

XEROX®

CopyCentre

WorkCentre

WorkCentre Pro

C123/C128/133

M123/M128/133

123/128/133

Benutzerhandbuch

604P18060



Erstellt und übersetzt von:

Xerox

GKLS European Operations

Bessemer Road

Welwyn Garden City

Hertfordshire

AL7 1BU

Großbritannien

© 2005 Fuji Xerox Co., Ltd. Alle Rechte vorbehalten.

Der Urheberrechtsschutz erstreckt sich auf sämtliche gesetzlich zulässigen oder bewilligten urheberrechtlich geschützten Materialien und Informationen beliebiger Art, einschließlich der mit den Softwareprogrammen erzeugten Materialien, die auf dem Bildschirm angezeigt werden, so z. B. Muster, Symbole, Bildschirmanzeigen usw.

Xerox[®], das digitalisierte X[®] und alle in dieser Veröffentlichung genannten Xerox Produktbezeichnungen sind Marken der Xerox Corporation. Die Produktnamen und Marken anderer Hersteller werden hiermit anerkannt.

Nähere Informationen über lizenzierte Produkte siehe den Abschnitt "Lizenzinformationen".

Die in diesem Dokument enthaltenen Informationen sind zum Zeitpunkt der Veröffentlichung korrekt. Jedoch behält sich Xerox das Recht vor, diese Informationen jederzeit ohne Ankündigung zu ändern. Änderungen und technische Neuerungen werden in den folgenden Auflagen berücksichtigt. Die aktuellsten Informationen sind unter www.xerox.com zu finden.

Inhaltsverzeichnis

1	Vor Benutzung des Geräts	13
	Xerox Welcome Centre	13
	Sprachen auf dem Touchscreen	14
	Konventionen	14
	Zusätzliches Referenzmaterial	16
	Verschiedenes	16
	Hinweise zur Betriebssicherheit	17
	WARNUNG - Sicherheitshinweise zum Netzanschluss.....	18
	Laser-Sicherheit.....	19
	Betriebssicherheit	20
	Wartung	21
	Ozon-Sicherheit.....	21
	Verbrauchsmaterialien.....	21
	Hochfrequenzenergie	21
	Sicherheitszertifizierung.....	22
	Regulatorische Informationen	22
	CE-Kennzeichnung.....	22
	Fax-Funktion.....	23
	Regulatorische Informationen bezüglich RFID	23
	Umweltverträglichkeit	24
	USA	24
	Kanada	24
	Europa	24
	Lizenzinformationen	25
	Unrechtmäßige Vervielfältigung	28
	Recycling und Entsorgung des Geräts	28
	USA/Kanada	29
	Europäische Union	29
	Andere Länder	29
2	Systemübersicht	31
	Gerätekomponenten.....	31
	Steuerpult	33
	Betriebsarten und Funktionen	34
	Betriebsschalter.....	36
	Einschalten	36
	Ausschalten	36

FI-Schalter.....	37
Energiesparbetrieb.....	37
Zeitintervalle einstellen.....	38
Modustasten.....	40
Alle Betriebsarten.....	41
Funktionen.....	41
Auftragsstatus.....	41
Gerätestatus.....	41
Auftragsunterbrechung.....	42
Umweltpapier.....	42
3 Kopieren.....	43
Verfahrensweise beim Kopieren.....	43
1. Vorlagen einlegen.....	43
2. Einstellungen wählen.....	45
3. Kopienanzahl eingeben.....	46
4. Kopierauftrag starten.....	46
5. Auftragswarteschlange prüfen.....	47
Kopierauftrag stoppen.....	47
Grundeinstellung.....	48
Verkleinern/Vergrößern.....	48
Materialzufuhr.....	49
Seitenaufdruck.....	51
Ausgabe.....	52
Bildqualität - Kopieren.....	54
Vorlagenart.....	55
Helligkeit.....	55
Schärfe.....	56
Auto-Belichtung.....	56
Scanoptionen - Kopieren.....	56
Buchvorlage.....	57
Buch, 2-seitige Ausgabe.....	58
Vorlagenformat.....	59
Mischformatvorlagen.....	60
Randausblendung.....	60
Randverschiebung.....	61
Drehung.....	63
Spiegeln/Negativ.....	64
Vorlagenausrichtung.....	65
Ausgabe - Kopieren.....	65

Broschürenerstellung.....	66
Deckblätter.....	68
Klarsichtfolientrennblätter	69
Mehrfachnutzen	70
Poster	71
Bildwiederholung	71
Textfeld.....	73
Satznummerierung	74
Auftragserstellung	75
Auftragsaufbau	76
4 Fax/Internet-Fax.....	79
Landeskennung für Faxfunktion	79
Verfahrensweise für Fax/Internet-Fax	80
1. Vorlagen einlegen.....	80
2. Einstellungen wählen.....	81
3. Empfänger angeben	81
4. Fax/Internet-Fax-Auftrag starten.....	82
5. Auftragswarteschlange prüfen	82
Fax/Internet-Fax-Auftrag stoppen.....	82
Empfängerangabe.....	83
Nächster Empfänger.....	84
Adressbuch.....	85
Kurzwahl.....	86
Tastatur.....	86
Relaisrundsenden.....	87
Sonderzeichen.....	88
Grundfunktionen - Fax/Internet-Fax	90
Internet-Fax	90
Vorlage	91
Auflösung.....	91
Vorlagenart	92
Bildqualität - Fax/Internet-Fax	93
Vorlagenart	93
Helligkeit	93
Scanoptionen - Fax/Internet-Fax.....	94
Buchvorlage.....	94
Vorlagenformat	95
Mischformatvorlagen	95
Verkleinern/Vergrößern	96
Sendeoptionen - Fax/Internet-Fax.....	97

Kommunikationsmodus	97
Nach Priorität/Zeitversetzt senden	98
Vorspann senden	99
Deckblattmitteilung	100
Internet-Fax-Text (Mail-Inhalt)	101
Übertragungsbericht/Lesebestätigung/Sendebestätigung.....	103
Druckauflage	103
Gegenstellen-Mailbox.....	104
F-Code.....	105
Internet-Fax-Profil.....	106
Aufgelegt/Abruf - Fax	107
Abrufen	108
Für Abruf speichern.....	108
Aufgelegt (Manuell wählen/empfangen)	111
5 Scannen/E-Mail.....	113
Verfahrensweise beim Scannen	113
1. Vorlagen einlegen.....	114
2. Einstellungen wählen.....	114
4. Scanauftrag starten	115
5. Auftragswarteschlange prüfen.....	115
5. Gescanntes Dokument speichern	115
Scanauftrag stoppen	116
E-Mail	117
Adressbuch.....	117
Tastatur	119
Absender	120
Absenderdetails.....	120
Einstellung ändern.....	121
Scanausgabe: Mailbox.....	122
Auftragsprofile - Scanausgabe: Netzwerk.....	122
Scanausgabe: FTP/SMB.....	123
Übertragungsprotokoll	124
Adressbuch.....	125
Detail-Einstellungen.....	125
Tastatur	126
Grundfunktionen.....	126
Helligkeit.....	127
Vorlage	127
Vorlagenart.....	128
Dateiformat.....	129

Bildqualität	130
Helligkeit/Kontrast	130
Schärfe	131
Auto-Belichtung	131
Scanoptionen	131
Scanauflösung	132
Buchvorlage	132
Vorlagenformat	133
Mischformatvorlagen	134
Randausblendung	134
Verkleinern/Vergrößern	135
Ausgabe	135
Komprimierung	136
Lesebestätigung	136
Aufteilen	136
Dateiname	137
Benutzername	137
Kennwort	138
Meta-Daten	138
6 Mailbox	139
Mailbox einsehen	139
Dateiliste	140
7 Speicheraufträge	145
Benutzung der Speicherauftragsfunktion	145
Speicheraufträge	145
8 Drucken	147
Druckertreiberoptionen	148
Emulationsparameter	150
PCL-Emulation	150
PDF	153
9 CentreWare Internet-Services	155
Betriebssysteme und Browser	155
Zugriff auf CentreWare Internet-Services	156
Grundfunktionen der CentreWare Internet-Services	156
Komponenten der Bedienungsoberfläche	156
Services	157
Auftragsübertragung	157
Auftragsprofil	158

Aufträge.....	163
Auftragsliste.....	163
Auftragsprotokolle.....	164
Auftragsverwaltung.....	165
Status	165
Allgemein.....	165
Materialbehälter und Ausgabefächer.....	165
Verbrauchsmaterial	167
Einstellung.....	168
Standard-Benutzerkennung und Kennwort	168
Einstellung - Funktionen	169
Wartung.....	186
Support.....	186
10 Papier und anderes Druckmaterial.....	187
Druckmaterial einlegen	187
Vorbereitungen.....	187
Druckmaterial in die Behälter einlegen.....	187
Behälter 5 (Zusatzzufuhr).....	189
Tandembehältermodul (TBM).....	190
Automatischer Behälterwechsel	190
Lagerung und Handhabung von Druckmaterial	191
Unterstützte Materialformate und -arten	191
Unterstützte Materialformate	191
Unterstützte Materialarten	194
11 Einrichtung des Geräts.....	195
Verfahrensweise zur Systemeinstellung	195
1. Systemeinstellungsmodus aufrufen.....	195
2. Gewünschte Einstellungen wählen.....	196
Systemeinstellung	196
Allgemeine Einstellung.....	197
Systemuhr/Intervalle.....	197
Signaltöne.....	199
Standardanzeige	201
Druckmaterial	201
Auftrag automatisch vorziehen	204
Bildverarbeitung.....	205
Berichte	205
Wartung/Diagnose.....	207
Andere Einstellungen	207

Kopierbetrieb	212
Registerkarte "Grundeinstellung"	213
Standardeinstellung	214
Betriebssteuerung	217
Standardvorlagenformate	218
Verkleinerungs-/Vergrößerungs-Festwerte	219
Netzwerk	220
Anschlusseinstellung	220
Protokolleinstellung	223
E-Mail-Adresse/Hostname des Geräts	224
POP3-Servereinstellung	225
SMTP-Servereinstellung	226
Domänenfilter	227
Servereinstellung für Remote Authentifizierung	227
Andere Einstellungen	228
Druckbetrieb	228
Speicherung	229
Andere Einstellungen	231
Scanbetrieb	233
Standardeinstellung	233
Scanausgabe: FTP/SMB - Standardwerte	235
Standardvorlagenformate	235
Standardausgabeformate	236
Verkleinerungs-/Vergrößerungs-Festwerte	236
Andere Einstellungen	237
Faxbetrieb	238
Standardanzeige	238
Standardeinstellung	239
Fax-Steuerung	240
Zielbestimmung/Ausgabeziel	243
Verkleinerungs-/Vergrößerungs-Festwerte	244
Standardvorlagenformate	245
Faxgeräteeinstellung	245
Internet-Faxsteuerung	246
E-Mail	248
Standardeinstellung	248
Adresssuche (Directory Service)	248
Andere Einstellungen	251
Mailboxen und Mailbox-Speicherung	252
Mailboxen	253
Mailbox-Speicherung	253

SOAP-Anschluss.....	254
SOAP-Anschluss	254
Einstellungsmenü.....	255
Mailbox	255
Verarbeitungsprofile	257
Adressbuch.....	260
Gruppenwahl	266
Kommentare	266
Materialart.....	267
Administratorkonto	267
Benutzername	268
Kennwort	268
Höchstanzahl Anmeldeversuche	269
Zugriffssteuerung	269
Benutzerkonten erstellen/bearbeiten.....	270
Kontodaten zurücksetzen	271
Seitenzähler (Administrator).....	272
Kennungseingabe.....	272
Druckaufträge	273
Faxgebühren	274
Netzwerkauthentifizierung	274
Anmeldung/Kostenzählung.....	275
12 Auftragsstatus.....	277
Auftragsstatus	277
Aufträge in Verarbeitung	278
Fertig gestellte Aufträge	279
Aufträge im Speicher.....	280
Gesperrte Druckaufträge	280
Geschützte Ausgabe	281
Probeexemplare	282
Druckverzögerung	282
Öffentliche Mailbox.....	283
13 Systemstatus.....	285
Systemstatus.....	286
Gerätedaten.....	286
Materialbehälter.....	287
Festplatte überschreiben	287
Druckmodus	287
Faxempfangsmodus.....	289

Zähler/Berichte	290
Zähler.....	290
Konto-Gebührenzähler	290
Bericht drucken.....	291
Austauschmodule	294
Störungen.....	294
14 Zugriffssteuerung.....	295
Überblick über die Authentifizierung.....	295
Benutzergruppen	295
Authentifizierungsarten	296
Von der Authentifizierung betroffene Funktionen	296
Authentifizierung für Verarbeitungsprofile und Mailbox.....	298
Arten von Verarbeitungsprofilen	298
Mailboxarten	303
Verarbeitungsprofil mit Mailbox verknüpfen.....	307
Überblick über die Kostenzahlungsverwaltung	309
Authentifizierung und Kostenzahlungsverwaltung	309
Verwaltbare Funktionen.....	309
15 Wartung.....	315
Verbrauchsmaterialien bestellen	315
Gerät reinigen.....	315
Vorlagenglas und Scanfenster.....	316
Steuerpult und Display.....	316
Vorlageneinzug und Ausgabefächer.....	316
Trommeleinheit auswechseln	316
Alte Trommeleinheit entfernen.....	316
Trommeleinheit entsorgen	317
Neue Trommeleinheit einsetzen	318
Tonermodul auswechseln	319
Altes Tonermodul entfernen	319
Neues Tonermodul einsetzen.....	320
Heftklammern nachfüllen.....	320
16 Fehlerbeseitigung	325
Verfahrensweise zur Fehlerbeseitigung	325
Materialstaus	326
Materialstaus hinter Abdeckung A	328
Materialstaus hinter Abdeckung B	329
Materialstaus hinter Abdeckung C	330

Materialstaus hinter Abdeckung E.....	330
Materialstaus in den Behältern 1, 2, und 3, 4.....	331
Materialstaus im Tandembehältermodul	331
Materialstaus in Behälter 5 (Zusatzzufuhr).....	332
Materialstaus hinter der Duplexmodul-Abdeckung D	332
Materialstaus im Finisher.....	333
Vorlagenstaus	334
Tabellen zur Fehlerbeseitigung.....	335
Fehlercodes	339
Display-Meldungen.....	348
Ausgabequalität	349
Xerox Welcome Centre	349
17 Technische Daten	351
Gerätedaten	351
Materialzufuhr	353
Ausgabe	354
Netzanschluss.....	354
Faxmodul	354
18 Glossar.....	357
Begriffserklärungen	357
20 Index.....	365

1 Vor Benutzung des Geräts

Willkommen bei der Xerox CopyCentre/WorkCentre-Produktfamilie.

Das vorliegende Handbuch enthält detaillierte Informationen, technische Daten und Anleitungen zur Verwendung des Geräts.

Xerox Welcome Centre

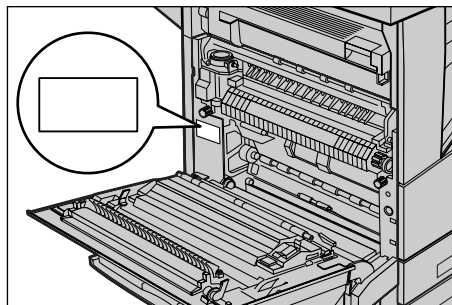
Tipps und Supportinformationen zu Installation und Benutzung des Geräts sind auf der Xerox-Website zu finden:

<http://www.xerox.com/support>

Weitere Informationen erteilen unsere Experten im Xerox Welcome Centre. Bei Installation des Geräts wurde möglicherweise die Telefonnummer eines lokalen Xerox Partners genannt. Diese Nummer bitte hier eintragen.

(Telefonnummer des Welcome Centre oder Xerox Partners)

Bei einem Anruf beim Welcome Centre oder Xerox Partner muss die Seriennummer angegeben werden, die links am Gerät hinter Abdeckung A zu finden ist, siehe Abbildung.



Die Seriennummer bitte hier notieren.

(Seriennummer)

Jegliche evtl. angezeigten Fehlermeldungen bitte notieren. So lassen sich Probleme schneller lösen.

Sprachen auf dem Touchscreen

Die Spracheinstellung kann mit einer der folgenden Methoden geändert werden:

Zur temporären Änderung der Sprache die Taste <Sprache> auf dem Steuerpult betätigen und dann die gewünschte Sprache wählen.

HINWEIS: Nach einem Neustart des Geräts wird die Standardsprache wieder aktiviert.

Zur Änderung der Standardsprache in den Systemeinstellungen [Allgemeine Einstellungen] und dann [Standardanzeige] wählen. In der eingeblendeten Anzeige unter [Standardsprache] die gewünschte Sprache aktivieren. Weitere Hinweise siehe Kapitel "Einrichtung des Geräts".

Konventionen

Dieser Abschnitt beschreibt die im vorliegenden Handbuch verwendeten Konventionen. Das Xerox CopyCentre/WorkCentre/WorkCentre Pro 123/128/133 wird in diesem Handbuch auch als "Gerät" bezeichnet.

Hauptbedienungskraft/Systemadministrator

Als Hauptbedienungskraft wird die für die Wartung des Geräts zuständige Person bezeichnet.

Als Systemadministrator wird die Person bezeichnet, die das Netzwerk einrichtet, die Druckertreiber installiert und die Software verwaltet.

Ausrichtung

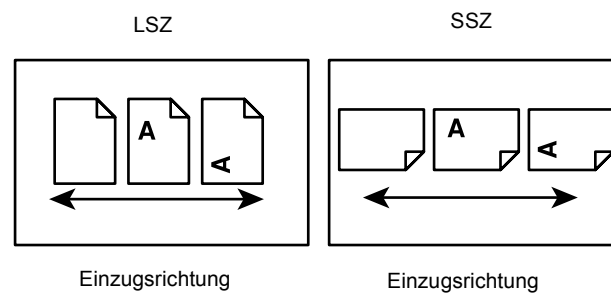
Die Ausrichtung bezeichnet die Richtung des Druckbilds (Hoch- oder Querformat) auf der Seite. Bei Hochformat kann die Vorlage oder das Druckmaterial mit der Längsseite oder mit der Schmalseite zuerst zugeführt werden.

Längsseitenzufuhr (LSZ)

Vorlagen für die Längsseitenzufuhr so in den Vorlageneinzug einlegen, dass eine der Längsseiten zum Vorlageneinzug zeigt. Druckmaterial für die Längsseitenzufuhr so in den Materialbehälter einlegen, dass eine der Längsseiten an der linken Behälterseite anliegt.

Schmalseitenzufuhr (SSZ)

Vorlagen für die Schmalseitenzufuhr so in den Vorlageneinzug einlegen, dass eine der Schmalseiten zum Vorlageneinzug zeigt. Druckmaterial für die Schmalseitenzufuhr so in den Materialbehälter einlegen, dass eine der Schmalseiten an der linken Behälterseite anliegt.



[Eckige Klammern]

Kennzeichnen Namen von Anzeigen, Registern, Schaltflächen, Funktionen und Optionen auf dem Display sowie Datei- und Ordnernamen auf einem PC.

Beispiel:

- Auf der Anzeige [Bildqualität] die Option [Vorlagenart] antippen.

<Spitze Klammern>

Kennzeichnen Namen von Steuerpulttasten, Zahlen- oder Symboltasten, Leuchtanzeigen am Steuerpult oder Betriebsschaltersymbole.

Beispiel:

- Die Taste <Gerätestatus> drücken, um die Anzeige [Systemstatus] aufzurufen.
- Die Taste <C> auf dem Steuerpult drücken, um den unterbrochenen Auftrag zu löschen.

Kursivschrift

Kennzeichnet Querverweise auf andere Abschnitte und Kapitel.

Beispiel:

- Zum Reinigen des Vorlagenglases siehe Kapitel *Wartung*, S. 315.
- *Materialzufuhr* – Seite 49.

Vorsicht

Warnungen dieser Art weisen darauf hin, dass bei Nichtbeachtung der aufgeführten Hinweise Verletzungsgefahr besteht.

Beispiel:

ACHTUNG: Das Gerät darf nur an eine einwandfrei geerdete Steckdose angeschlossen werden.

Achtung

Warnungen dieser Art beziehen sich auf Vorgänge, bei deren unsachgemäßer Ausführung Schäden am Gerät, an der Software etc. entstehen können.

Beispiel:

VORSICHT: Alle hier nicht beschriebenen Verfahren oder davon abweichende Vorgehensweisen können dazu führen, dass gefährliche Laserstrahlung freigesetzt wird.

Hinweise

Hinweise enthalten zusätzliche Informationen zur Ausführung einer Aufgabe oder andere wissenswerte Anmerkungen.

Beispiel:

HINWEIS: Wenn das Gerät nicht mit einem Vorlageneinzug ausgestattet ist, ist diese Funktion nicht verfügbar.

Zusätzliches Referenzmaterial

Folgende zusätzliche Informationsquellen über das Gerät stehen zur Verfügung.

- Xerox CopyCentre/WorkCentre/WorkCentre Pro 123/128/133 Kurzübersicht
- Xerox CopyCentre/WorkCentre/WorkCentre Pro 123/128/133 Systemhandbuch
- Online-Hilfesysteme (Druckertreiber und CentreWare-Dienstprogramme)
- Dokumentation zu den CentreWare-Dienstprogrammen (HTML)

HINWEIS: Die im vorliegenden Handbuch abgebildeten Display-Anzeigen gelten für ein mit allen Optionen konfiguriertes Gerät.

Verschiedenes

- Beim Umstellen des Geräts dieses stets in der Mitte anfassen (nicht am Steuerpult oder am Einzug).

Hinweise zur Betriebssicherheit

Bitte vor Benutzung des Geräts genau durchlesen.

Das Xerox/Fuji Xerox Gerät und die empfohlenen Verbrauchsmaterialien und Austauschmodule entsprechen strengen Sicherheitsanforderungen. Gerät und Verbrauchsmaterialien entsprechen den geltenden Sicherheitsbestimmungen und Umweltschutznormen. Um einen sicheren Betrieb des Geräts zu gewährleisten, müssen die Anweisungen auf den folgenden Seiten beachtet werden.

Die Sicherheits- und Umweltverträglichkeitsprüfungen wurden unter ausschließlicher Verwendung von Xerox Materialien durchgeführt.

ACHTUNG: Änderungen oder Umbauten an diesem Gerät, z. B. der Anschluss externer Geräte oder die Erweiterung um neue Funktionen, die nicht ausdrücklich durch Xerox genehmigt wurden, können zur Ungültigkeit der Sicherheits- und Umweltverträglichkeitszertifizierungen führen. Näheres ist vom Xerox Servicepartner zu erfahren.

Warnhinweise

Alle am Gerät angebrachten oder in der Dokumentation zum Gerät enthaltenen Warnhinweise müssen befolgt werden.



Vorsicht So gekennzeichnete Warnhinweise kennzeichnen Teile des Geräts, bei deren Berührung Verletzungsgefahr besteht.



Vorsicht So gekennzeichnete Warnhinweise kennzeichnen Teile des Geräts, die heiß werden und deshalb nicht berührt werden dürfen.

Stromversorgung

Der Anschluss des Geräts an das Stromnetz muss in Übereinstimmung mit den Angaben auf der Datenplakette des Geräts erfolgen. Im Zweifelsfall bitte an den zuständigen Stromversorger wenden.



ACHTUNG: Das Gerät darf nur an eine einwandfrei geerdete Steckdose angeschlossen werden.

Nur Schukostecker benutzen, ein Erdkontakt muss vorhanden sein. Gerät nur an Stromquellen anschließen, für die es ausgelegt ist. Im Zweifelsfall einen Elektriker zu Rate ziehen.

Für Bedienungskräfte zugängliche Bereiche

Dieses Gerät ist so ausgelegt, dass gefährliche Bereiche durch Abdeckungen oder Schutzeinrichtungen, die nur mit einem Werkzeug entfernt werden können, geschützt sind. Diese Abdeckungen und Schutzeinrichtungen nicht entfernen.

Wartung

Die durch Bedienungskräfte auszuführenden Wartungsarbeiten sind in der Dokumentation zum Gerät beschrieben, und Bedienungskräfte sollten nur die dort beschriebenen Wartungsarbeiten ausführen.

Reinigung des Geräts

Vor der Reinigung des Geräts Stecker aus der Steckdose ziehen. Nur die speziell für das Gerät empfohlenen Teile und Verbrauchsmaterialien benutzen, da sonst schlechte Laufleistung und Sicherheitsrisiken möglich sind. Keine Reinigungssprays verwenden, da sonst Explosions- oder Entzündungsgefahr besteht.

WARNUNG - Sicherheitshinweise zum Netzanschluss

- ▷ Nur das mit dem Gerät gelieferte Netzkabel verwenden.
- ▷ Das Netzkabel an eine leicht zugängliche, geerdete Steckdose anschließen. Kein Verlängerungskabel verwenden. Im Zweifelsfall einen Elektriker zu Rate ziehen.
- ▷ Das Gerät muss an einen Verzweigungsschaltkreis angeschlossen werden, dessen Kapazität höher ist als die Nennstromstärke und -spannung des Geräts. Nennstromstärke und -spannung des Geräts siehe Datenplakette an der Rückseite des Geräts. Muss das Gerät versetzt werden, den Xerox Servicepartner oder das zuständige autorisierte Kundendienstunternehmen verständigen.
- ▷ Bei unsachgemäßem Anschluss des Erdleiters des Geräts besteht die Gefahr eines elektrischen Schlags.

- ▶ Bei der Platzierung des Geräts darauf achten, dass niemand auf das Netzkabel treten oder darüber stolpern kann.
- ▶ Keine Gegenstände auf das Netzkabel stellen.
- ▶ Elektrische oder mechanische Sicherheitsschalter und -vorrichtungen niemals überbrücken oder deaktivieren.
- ▶ Die Lüftungsschlitze frei halten.
- ▶ Keine Gegenstände in die Schlitze und Öffnungen des Geräts stecken oder fallen lassen.
- ▷ Sollte eine der nachstehend beschriebenen Situationen eintreten, unverzüglich das Gerät ausschalten, das Netzkabel von der Steckdose trennen und den Kundendienst anfordern.
 - Das Gerät gibt einen ungewöhnlichen Geruch ab oder erzeugt ungewöhnliche Geräusche.
 - Das Netzkabel ist beschädigt oder die Isolierung durchgescheuert.
 - Ein Sicherung ist durchgebrannt, ein Sicherungsautomat oder anderer Schutzschalter hat angesprochen.
 - Flüssigkeit ist in das Gerät gelangt.
 - Das Gerät wurde Wasser ausgesetzt.
 - Ein Teil des Geräts ist beschädigt.

Trennung vom Stromnetz

Zur Trennung des Geräts vom Stromnetz das Netzkabel abziehen. Das Netzkabel ist an der Geräterückseite eingesteckt. Um die Stromversorgung des Geräts ganz zu unterbrechen, den Netzstecker ziehen.

Laser-Sicherheit

VORSICHT: Alle hier nicht beschriebenen Verfahren oder davon abweichende Vorgehensweisen können dazu führen, dass gefährliche Laserstrahlung freigesetzt wird.

Das Gerät ist als Laser-Produkt der Klasse 1 zertifiziert. Das Gerät emittiert keinerlei gefährliche Laser-Strahlung.

Betriebssicherheit

Um einen sicheren Betrieb des Xerox/Fuji Xerox Geräts zu gewährleisten, stets die folgenden Sicherheitsrichtlinien befolgen.

Zu beachten:

- Gerät nur an eine ordnungsgemäß geerdete Steckdose anschließen. Im Zweifelsfall einen Elektriker zu Rate ziehen.
- ▷ Das Gerät darf nur an eine einwandfrei geerdete Steckdose angeschlossen werden. Nur Schukostecker benutzen, ein Erdkontakt muss vorhanden sein. Gerät nur an Stromquellen anschließen, für die es ausgelegt ist. Gerät niemals mit einem ungeeigneten Stecker an das Stromnetz anschließen, im Zweifelsfall einen Elektriker zu Rate ziehen.
- Stets alle am Gerät angebrachten oder in der Dokumentation zum Gerät enthaltenen gelieferten Warnungen und Anweisungen befolgen.
- Beim Versetzen oder Transport des Geräts sorgfältig vorgehen. Zum Transport des Geräts in ein anderes Gebäude den Kundendienst verständigen.
- Gerät nur an gut belüfteten Orten aufstellen, an denen genügend Platz für Wartungs- und Reparaturarbeiten vorhanden ist. Mindestabmessungen siehe Installationsanleitung.
- Nur solche Komponenten und Verbrauchsmaterialien einsetzen, die speziell für das Xerox/Fuji Xerox Gerät entwickelt wurden, da sonst schlechte Laufleistung und Sicherheitsrisiken möglich sind.
- Vor der Reinigung des Geräts Stecker aus der Steckdose ziehen.

Zu vermeiden:

- Gerät niemals mit einem ungeeigneten Stecker an das Stromnetz anschließen, im Zweifelsfall einen Elektriker zu Rate ziehen.
- Keine Wartungsarbeiten durchführen, die nicht in der Dokumentation zum Gerät beschrieben sind.
- Das Gerät nicht in einer Einbauposition installieren, sofern nicht für ausreichende Lüftung gesorgt ist. Näheres ist vom Xerox Partner oder autorisierten Händler zu erfahren.
- Mit Schrauben befestigte Abdeckungen und Schutzeinrichtungen nicht entfernen. Die derart geschützten Teile dürfen für Bedienungskräfte nicht zugänglich sein.
- Das Gerät nicht in der Nähe eines Heizkörpers oder einer anderen Wärmequelle aufstellen.
- Niemals Gegenstände in die Schlitze und Öffnungen des Geräts stecken oder fallen lassen.
- Elektrische oder mechanische Sicherheitsschaltungen oder -vorrichtungen niemals überbrücken oder deaktivieren.
- Gerät nicht benutzen, wenn es ungewöhnliche Geräusche oder Gerüche abgibt. In diesem Fall Netzstecker ziehen und sofort Kundendienst rufen.

Wartung

Keine Wartungsarbeiten durchführen, die nicht in der Dokumentation beschrieben sind.

- Keine Reinigungssprays verwenden. Nur die speziell für das Gerät empfohlenen Reinigungsmittel verwenden, da andernfalls schlechte Laufleistung und Sicherheitsrisiken möglich sind.
- Verbrauchsmaterial und Reiniger nur wie in diesem Handbuch beschrieben verwenden. Sämtliche Materialien außerhalb der Reichweite von Kindern aufbewahren.
- Mit Schrauben befestigte Abdeckungen und Schutzeinrichtungen nicht entfernen. Sie schützen Teile, die nicht vom Benutzer gewartet oder repariert werden können.
- Keine Wartungsarbeiten durchführen, sofern nicht vom Xerox Partner dazu angeleitet oder sofern die entsprechende Verfahrensweise nicht in der Dokumentation beschrieben ist.

Ozon-Sicherheit

Dieses Gerät produziert bei Normalbetrieb Ozon. Ozon ist schwerer als Luft; die freigesetzte Menge ist abhängig vom Druckvolumen. Die in der Installationsanleitung angegebenen Betriebsbedingungen müssen eingehalten werden, damit die Ozonemission die zulässigen Grenzwerte nicht übersteigt.

Weitere Informationen über Ozon finden sich in der Xerox Veröffentlichung "Ozone", die in den USA und Kanada telefonisch unter 1-800-828-6571 angefordert werden kann. In anderen Ländern bitte an den Xerox Servicepartner wenden.

Verbrauchsmaterialien

Alle Verbrauchsmaterialien gemäß den Anweisungen auf der Verpackung lagern.

- ▷ Verbrauchsmaterialien von Kindern fernhalten.
- ▷ Toner oder Tonerbehälter niemals in ein Feuer werfen.

Hochfrequenzenergie

USA, Kanada, Europa, Australien, Neuseeland

HINWEIS: Dieses Gerät wurde geprüft und gemäß den Bestimmungen für ein digitales Gerät der Klasse A in Übereinstimmung mit den FCC-Bestimmungen, Teil 15, für zulässig befunden. Diese Bestimmungen sollen bei der Installation in einer gewerblichen Umgebung einen angemessenen Schutz gegen schädliche Störungen gewährleisten. Dieses Gerät erzeugt und nutzt Hochfrequenzenergie und kann diese ausstrahlen und bei nicht vorschriftsgemäßer Installation und Nutzung Frequenzstörungen verursachen. Der Betrieb dieses Geräts im privaten Wohnbereich kann Störungen des Radioempfangs verursachen, für deren Behebung der Benutzer verantwortlich ist.

Änderungen oder Umbauten an diesem Gerät, die nicht ausdrücklich von Xerox/Fuji Xerox genehmigt wurden, können zum Verlust der Betriebsgenehmigung führen.

Sicherheitszertifizierung

Das Xerox Gerät wurde von der folgenden Körperschaft gemäß der folgenden Norm zertifiziert:

<u>Körperschaft</u>	<u>Norm</u>
Underwriters Laboratories Inc.	UL60950-1 1st (2003) (USA/Kanada)
NEMKO	IEC60950-1 1. Auflage (2001)

Das Gerät wurde gemäß der Qualitätsnorm ISO 9001 gefertigt.

Regulatorische Informationen

CE-Kennzeichnung

DURCH KENNZEICHNUNG DIESES PRODUKTS MIT DEM CE-ZEICHEN ERKLÄRT SICH XEROX BEREIT, DEN FOLGENDEN RICHTLINIEN DER EUROPÄISCHEN UNION ZU ENTSPRECHEN (MIT WIRKUNG VOM SIEHE DATUM):

1. Januar 1995: EU-Richtlinie 72/23/EWG ergänzt durch EU-Richtlinie 93/68/EWG, Angleichung der Rechtsvorschriften der Mitgliedstaaten betreffend elektrische Betriebsmittel zur Verwendung innerhalb bestimmter Spannungsgrenzen.

1. Januar 1996: EU-Richtlinie 89/336/EWG, Angleichung der Rechtsvorschriften der Mitgliedstaaten über die elektromagnetische Verträglichkeit.

9. März 1999: EU-Richtlinie 1999/5/EG über Funkanlagen und Telekommunikationsendeinrichtungen und die gegenseitige Anerkennung ihrer Konformität.

Der vollständige Text dieser Erklärung einschließlich der Definition der entsprechenden Richtlinien sowie der jeweiligen Standards ist über den Xerox Partner erhältlich.

ACHTUNG: Um eine fehlerfreie Funktion dieses Geräts in der Nähe von ISM-Geräten (Hochfrequenzgeräte für industrielle, wissenschaftliche, medizinische und ähnliche Zwecke) zu gewährleisten, ist es erforderlich, dass die Störstrahlung dieser Geräte reduziert oder auf andere Weise begrenzt wird.

ACHTUNG: Dies ist ein Produkt der Grenzwertklasse A. Der Einsatz dieses Systems in Wohngebieten kann Frequenzstörungen hervorrufen, deren Beseitigung in jedem Fall dem Benutzer obliegt.

ACHTUNG: Gemäß der EU-Richtlinie 89/336/EWG müssen für dieses Gerät abgeschirmte Kabel verwendet werden.

Fax-Funktion

EUROPA

EU-Richtlinie über Funkanlagen und Telekommunikationsendeinrichtungen und die gegenseitige Anerkennung ihrer Konformität:

Das Xerox Produkt wurde von Xerox selbst gemäß der Richtlinie 1999/5/EG zertifiziert. Das Gerät ist für den Betrieb in folgenden Ländern ausgelegt:

Belgien	Griechenland	Niederlande	Schweiz
Dänemark	Irland	Norwegen	Spanien
Deutschland	Island	Österreich	Vereinigtes Königreich
Finnland	Italien	Portugal	
Frankreich	Luxemburg	Schweden	

Bei Auftreten von Problemen ist der Xerox Partner die erste Anlaufstelle. Das Gerät wurde gemäß TBR21, einem technischen Standard für Geräte, die in analog geschalteten Telefonnetzen innerhalb der Europäischen Union verwendet werden, getestet und als kompatibel befunden. Die Landeskennung ist vor Inbetriebnahme des Geräts im Netzwerk vom Benutzer einzustellen.

HINWEIS: Das Gerät ist sowohl puls- als auch tonwahlfähig. Es wird jedoch empfohlen, sofern das Fernsprechnetzt dies zulässt, das schnellere und zuverlässigere Tonwahlverfahren zu verwenden.

Änderungen am Gerät oder die Verwendung einer externen Steuerungssoftware können zur Ungültigkeit der Produktzertifizierungen führen, sofern sie nicht ausdrücklich durch Xerox genehmigt wurden.

Regulatorische Informationen bezüglich RFID

Dieses Gerät erzeugt unter Verwendung eines Induktionsschleifensystems zur Hochfrequenzidentifizierung (RFID) eine Frequenz von 13,56 MHz. Das System ist in Übereinstimmung mit der EU-Richtlinie 1999/5/EG und den jeweils geltenden Gesetzen und Bestimmungen zertifiziert.

Umweltverträglichkeit

USA

Energy Star®



Als ENERGY STAR® Partner stellt Xerox Corporation/Fuji Xerox fest, dass dieses Produkt die ENERGY STAR®-Richtlinien für Energie sparenden Betrieb erfüllt.

ENERGY STAR® und ENERGY STAR MARK sind in den USA eingetragene Marken.

Das ENERGY STAR® Programm soll es dem Verbraucher ermöglichen, Geräte zu erkennen, die eine hohe Energieeffizienz aufweisen und somit zu Stromeinsparungen führen können, die dem Umweltschutz zugute kommen.

Mit dem ENERGY STAR® gekennzeichnete Xerox Geräte sind werkseitig so eingestellt, dass sie nach einer bestimmten Zeit in einen Energiesparzustand schalten oder sich ganz ausschalten. Der Energieverbrauch kann so im Vergleich zu anderen Geräten um die Hälfte reduziert werden.

Wiederaufnahmezeit nach reduziertem Betrieb: 12 Sek.

Empfohlenes Umweltpapier: Typ 3R91165

Kanada

Environmental Choice^M



Terra Choice Environmental Services, Inc. in Kanada hat geprüft, dass dieses Xerox Produkt allen geltenden Anforderungen für das ^MEcoLogo^M-Umweltschutzzeichen entspricht.

Als Teilnehmer am Environmental Choice^M Programm stellt Xerox Corporation fest, dass dieses Produkt die Environmental Choice^M Richtlinien für Energie sparenden Betrieb erfüllt.

Environment Canada richtete das Environmental Choice^M Programm im Jahr 1988 ein, um Verbrauchern bei der Wahl umweltfreundlicher Produkte und Dienstleistungen zu helfen. Kopierer, Drucker, digitale Drucksysteme und Faxprodukte müssen hinsichtlich Energie sparendem Betrieb und Emissionen bestimmte Kriterien erfüllen und mit recycelten Verbrauchsmaterialien kompatibel sein. Gegenwärtig umfasst das Environmental Choice^M Programm über 1600 Produkte und 140 Lizenzen. Xerox ist ein führender Anbieter von EcoLogo^M-Produkten.

Europa

Energie



Dieses Gerät wurde gemäß den von GEA (Group for Efficient Appliances) gestellten Anforderungen zur Energieeinsparung ausgelegt und von Xerox entsprechend geprüft. Die zuständigen Behörden sind von der Erfüllung der entsprechenden Richtlinien unterrichtet worden.

Lizenzinformationen

JPEG-Code

Unsere Druckersoftware enthält Code der Independent JPEG Group.

Heimdal

Copyright © 2000 Kungliga Tekniska Högskolan (Königliche Technische Hochschule, Stockholm, Schweden). Alle Rechte vorbehalten.

Weiterverbreitung und Verwendung als Quellcode und in Binärform, modifiziert oder unmodifiziert, ist unter folgenden Bedingungen erlaubt:

1. Bei der Weiterverbreitung des Quellcodes muss dieser den obigen Copyright-Hinweis, diese Bedingungen und den unten stehenden Hinweis zum Haftungsausschluss aufweisen.
2. Bei Weiterverbreitung in Binärform müssen der obige Copyright-Hinweis, diese Bedingungen und der unten stehende Hinweis zum Haftungsausschluss in der Dokumentation bzw. anderen mitgelieferten Materialien aufgeführt werden.
3. Weder der Name der Hochschule noch die Namen ihrer Mitarbeiter dürfen zur Billigung oder Werbung für von dieser Software abgeleitete Produkte verwendet werden, sofern nicht vorher eine schriftliche Erlaubnis eingeholt wurde.

DIESE SOFTWARE WIRD VOM HOCHSCHULINSTITUT UND SEINEN MITARBEITERN SO WIE SIE IST ("AS IS") UND OHNE IRGEND EINE GEWÄHRLEISTUNG, WEDER AUSDRÜCKLICH NOCH IMPLIZIT, ZUR VERFÜGUNG GESTELLT, EINSCHLIESSLICH – ABER NICHT BESCHRÄNKT AUF – GEWÄHRLEISTUNG DER EIGNUNG FÜR DEN GEWÖHNLICHEN GEBRAUCH ODER EINEN BESTIMMTEN ZWECK. IN KEINEM FALL IST DAS INSTITUT ODER SEINE MITARBEITER FÜR IRGENDWELCHE UNMITTELBAREN ODER MITTELBAREN SCHÄDEN HAFTBAR, EINSCHLIESSLICH JEDLICHER BEILÄUFIG ENTSTANDENER, KONKRETER ODER FOLGESCHÄDEN UND DES VERSCHÄRFTEN SCHADENSERSATZES (EINSCHLIESSLICH – ABER NICHT BESCHRÄNKT AUF – BESCHAFFUNG VON ERSATZGÜTERN UND -DIENSTLEISTUNGEN, NUTZUNGSENTGANG, DATENVERLUSTE, GEWINNENTGANG ODER UNTERBRECHUNGEN DES GESCHÄFTSABLAUFS), UNABHÄNGIG DAVON, WIE DER SCHADEN VERURSACHT WURDE UND WELCHE HAFTBARKEITSTHEORIE ANGEWANDT WIRD, OB VERTRAGSHAFTUNG, GEFÄHRDUNGSHAFTUNG, HAFTUNG AUS UNERLAUBTER HANDLUNG (EINSCHLIESSLICH FAHRLÄSSIGER UND ANDERER HANDLUNGEN), DIE AUF IRGEND EINE ART AUS DEM GEBRAUCH DIESER SOFTWARE ENTSTEHEN, AUCH WENN SIE VON DER MÖGLICHKEIT SOLCHER SCHÄDEN IN KENNTNIS GESETZT WURDEN.

OpenSSL

Copyright © 1998–2003 The OpenSSL Project. Alle Rechte vorbehalten.

Weiterverbreitung und Verwendung als Quellcode und in Binärform, modifiziert oder unmodifiziert, ist unter folgenden Bedingungen erlaubt:

1. Bei der Weiterverbreitung des Quellcodes muss dieser den obigen Copyright-Hinweis, diese Bedingungen und den unten stehenden Hinweis zum Haftungsausschluss aufweisen.
2. Bei Weiterverbreitung in Binärform müssen der obige Copyright-Hinweis, diese Bedingungen und der unten stehende Hinweis zum Haftungsausschluss in der Dokumentation bzw. anderen mitgelieferten Materialien aufgeführt werden.
3. Alle Werbematerialien, die Funktionen oder Verwendung dieser Software erwähnen, müssen folgenden Vermerk aufweisen:
"Dieses Produkt enthält vom OpenSSL Project für den Gebrauch im OpenSSL Toolkit (<http://www.openssl.org/>) entwickelte Software."
4. Die Namen "OpenSSL Toolkit" und "OpenSSL Project" dürfen nicht zur Billigung oder Werbung für von dieser Software abgeleitete Produkte verwendet werden, sofern nicht vorher eine schriftliche Erlaubnis eingeholt wurde. Eine schriftliche Erlaubnis kann unter openssl-core@openssl.org angefordert werden.
5. Produkte, die von dieser Software abgeleitet sind, dürfen nicht "OpenSSL" genannt werden, und "OpenSSL" darf nicht in ihrem Namen vorkommen, sofern nicht die schriftliche Erlaubnis des OpenSSL Project eingeholt wurde.
6. Bei Weiterverbreitung in jeglicher Form ist folgender Vermerk wiederzugeben:
"Dieses Produkt enthält vom OpenSSL Project für den Gebrauch im OpenSSL Toolkit (<http://www.openssl.org/>) entwickelte Software."

DIESE SOFTWARE WIRD VOM OpenSSL Project SO WIE SIE IST ("AS IS") UND OHNE IRGEND EINE GEWÄHRLEISTUNG, WEDER AUSDRÜCKLICH NOCH IMPLIZIT, ZUR VERFÜGUNG GESTELLT, EINSCHLIESSLICH – ABER NICHT BESCHRÄNKT AUF – GEWÄHRLEISTUNG DER EIGNUNG FÜR DEN GEWÖHNLICHEN GEBRAUCH ODER EINEN BESTIMMTEN ZWECK. IN KEINEM FALL IST DAS OpenSSL Project ODER SEINE MITARBEITER FÜR IRGENDWELCHE UNMITTELBAREN ODER MITTELBAREN SCHÄDEN HAFTBAR, EINSCHLIESSLICH JEDLICHER BEILÄUFIG ENTSTANDENER, KONKRETER ODER FOLGESCHÄDEN UND DES VERSCHÄRFTEIN SCHADENSERSATZES (EINSCHLIESSLICH – ABER NICHT BESCHRÄNKT AUF – BESCHAFFUNG VON ERSATZGÜTERN UND -DIENSTLEISTUNGEN, NUTZUNGSENTGANG, DATENVERLUSTE, GEWINNENTGANG ODER UNTERBRECHUNGEN DES GESCHÄFTSABLAUFS), UNABHÄNGIG DAVON, WIE DER SCHADEN VERURSACHT WURDE UND WELCHE HAFTBARKEITSTHEORIE ANGEWANDT WIRD, OB VERTRAGSHAFTUNG, GEFÄHRDUNGSHAFTUNG, HAFTUNG AUS UNERLAUBTER HANDLUNG (EINSCHLIESSLICH FAHRLÄSSIGER UND ANDERER HANDLUNGEN), DIE AUF IRGEND EINE ART AUS DEM GEBRAUCH DIESER SOFTWARE ENTSTEHEN, AUCH WENN SIE VON DER MÖGLICHKEIT SOLCHER SCHÄDEN IN KENNTNIS GESETZT WURDEN.

Dieses Produkt enthält kryptografische Software von Eric Young (ey@cryptsoft.com).
Dieses Produkt enthält Software von Tim Hudson (tjh@cryptsoft.com).

Original SSLeay

Copyright © 1995–1998 Eric Young (eay@cryptsoft.com) Alle Rechte vorbehalten.

Dieses Softwarepaket ist eine SSL-Implementierung von Eric Young (eay@cryptsoft.com).

Die Implementierung ist so geschrieben, dass sie mit SSL von Netscape konform ist.

Diese Bibliothek kann zu kommerziellen und nichtkommerziellen Zwecken verwendet werden, dabei müssen jedoch die folgenden Bedingungen eingehalten werden. Die folgenden Bedingungen gelten für den gesamten Code in diesem Paket, d. h. neben SSL auch RC4, RSA, lhash, DES etc. Für die in diesem Paket enthaltene SSL-Dokumentation gelten die gleichen urheberrechtlichen Bedingungen, der Inhaber ist jedoch Tim Hudson (tjh@cryptsoft.com).

Inhaber des Urheberrechts bleibt Eric Young, und Hinweise auf das Urheberrecht im Code dürfen daher nicht entfernt werden. Wird das Paket als Teil eines Produkts verwendet, sollte Eric Young als Autor der verwendeten Teile der Bibliothek genannt werden. Dies kann in Form einer Textmeldung bei Programmstart oder in der Dokumentation zum Softwarepaket (online oder gedruckt) erfolgen.

Weiterverbreitung und Verwendung als Quellcode und in Binärform, modifiziert oder unmodifiziert, ist unter folgenden Bedingungen erlaubt:

1. Bei der Weiterverbreitung des Quellcodes muss dieser den Copyright-Hinweis, diese Bedingungen und den unten stehenden Hinweis zum Haftungsausschluss aufweisen.
2. Bei Weiterverbreitung in Binärform müssen der obige Copyright-Hinweis, diese Bedingungen und der unten stehende Hinweis zum Haftungsausschluss in der Dokumentation bzw. anderen mitgelieferten Materialien aufgeführt werden.
3. Alle Werbematerialien, die Funktionen oder Verwendung dieser Software erwähnen, müssen folgenden Vermerk aufweisen:
"Dieses Produkt enthält kryptografische Software von Eric Young (eay@cryptsoft.com)."
Das Wort "kryptografisch" kann weggelassen werden, wenn die verwendeten Programmbausteine aus der Bibliothek nichts mit Kryptografie zu tun haben :-).
4. Wird Windows-spezifischer Code (oder davon abgeleiteter Code) aus dem apps-Ordner (Anwendungscode) verwendet, muss folgender Vermerk aufgenommen werden:
"Dieses Produkt enthält Software von Tim Hudson (tjh@cryptsoft.com)."

DIESE SOFTWARE WIRD VON ERIC YOUNG SO WIE SIE IST ("AS IS") UND OHNE IRGEND EINE GEWÄHRLEISTUNG, WEDER AUSDRÜCKLICH NOCH IMPLIZIT, ZUR VERFÜGUNG GESTELLT, EINSCHLIESSLICH – ABER NICHT BESCHRÄNKT AUF – GEWÄHRLEISTUNG DER EIGNUNG FÜR DEN GEWÖHNLICHEN GEBRAUCH ODER EINEN BESTIMMTEN ZWECK. IN KEINEM FALL IST DER AUTOR ODER SEINE MITARBEITER FÜR IRGENDWELCHE UNMITTELBAREN ODER MITTELBAREN SCHÄDEN HAFTBAR, EINSCHLIESSLICH JEDLICHER BEILÄUFIG ENTSTANDENER, KONKRETER ODER FOLGESCHÄDEN UND DES VERSCHÄRFTE SCHADENSERSATZES (EINSCHLIESSLICH – ABER NICHT BESCHRÄNKT AUF – BESCHAFFUNG VON ERSATZGÜTERN UND -DIENSTLEISTUNGEN, NUTZUNGSENTGANG, DATENVERLUSTE,

GEWINNENTGANG ODER UNTERBRECHUNGEN DES GESCHÄFTSABLAUFS), UNABHÄNGIG DAVON, WIE DER SCHADEN VERURSACHT WURDE UND WELCHE HAFTBARKEITSTHEORIE ANGEWANDT WIRD, OB VERTRAGSHAFTUNG, GEFÄHRDUNGSHAFTUNG, HAFTUNG AUS UNERLAUBTER HANDLUNG (EINSCHLIESSLICH FAHRLÄSSIGER UND ANDERER HANDLUNGEN), DIE AUF IRGEND EINE ART AUS DEM GEBRAUCH DIESER SOFTWARE ENTSTEHEN, AUCH WENN SIE VON DER MÖGLICHKEIT SOLCHER SCHÄDEN IN KENNTNIS GESETZT WURDEN.

Die Lizenz- und Verbreitungsbedingungen für öffentlich verfügbare Versionen dieses Codes oder eines davon abgeleiteten Codes dürfen nicht geändert werden, d. h. dieser Code kann nicht einfach kopiert und unter eine andere Verbreitungslizenz (einschließlich der öffentlichen GNU-Lizenz) gestellt werden.

Unrechtmäßige Vervielfältigung

Die Vervielfältigung bestimmter Dokumente ist in manchen Ländern gesetzeswidrig und kann mit Geld- oder Gefängnisstrafen geahndet werden. Je nach Land kann dies für folgende Dokumente gelten:

- Geldscheine
- Banknoten und Schecks
- Bank- und Staatsanleihen und Wertpapiere
- Reisepässe und Ausweise
- Urheberrechtlich geschütztes Material oder Markenzeichen, sofern nicht die Erlaubnis des Inhabers eingeholt wurde
- Briefmarken und andere begebare Wertpapiere

Diese Liste ist nicht vollständig, und es wird keine Haftung für ihre Vollständigkeit oder Genauigkeit übernommen. Im Zweifelsfall einen Rechtsanwalt zu Rate ziehen

Recycling und Entsorgung des Geräts

Bei der Entsorgung des Geräts ist zu beachten, dass es Blei, Quecksilber und andere Stoffe enthalten kann, deren Entsorgung bestimmten Umweltschutzbestimmungen unterliegt. Der Gehalt an Blei und Quecksilber entspricht bei Markteinführung des Geräts den einschlägigen internationalen Bestimmungen.

USA/Kanada

Xerox unterhält ein weltweites Programm für Entsorgung und Wiederverwendung/ Recycling der Geräte. Beim Xerox Partner erfragen, ob dieses Produkt Teil des Programms ist. Mehr über die Xerox Umweltschutzprogramme siehe www.xerox.com/environment.html.

Nähere Auskünfte zu Recycling und Entsorgung erteilen die zuständigen Behörden. Einschlägige Informationen für die USA sind auch auf der Website von Electronic Industries Alliance zu finden: www.eiae.org.

Europäische Union

Mit diesem Symbol versehene Geräte dürfen nicht dem normalen Abfallprozess zugeführt werden.



Geräte mit diesem Symbol sind gemäß europäischer Richtlinien zur Entsorgung von elektrischen und elektronischen Geräten vom normalen Hausmüll zu trennen.

Privathaushalte innerhalb eines EU-Mitgliedstaates sind berechtigt, gebrauchte elektrische und elektronische Geräte gebührenfrei bei den entsprechenden Sammelstellen abzugeben. Weitere Auskünfte erteilen die örtlichen Behörden.

In einigen Mitgliedsstaaten sind die Einzelhändler verpflichtet, beim Neukauf alte Geräte kostenlos zurück zu nehmen. Weitere Auskünfte erteilen die Einzelhändler.

Andere Länder

Auskünfte beim örtlichen Abfallentsorgungsträger einholen.

2 Systemübersicht

Das System verfügt je nach Konfiguration über digitale Kopier-, Fax-, Druck- und Scan-Funktionen.

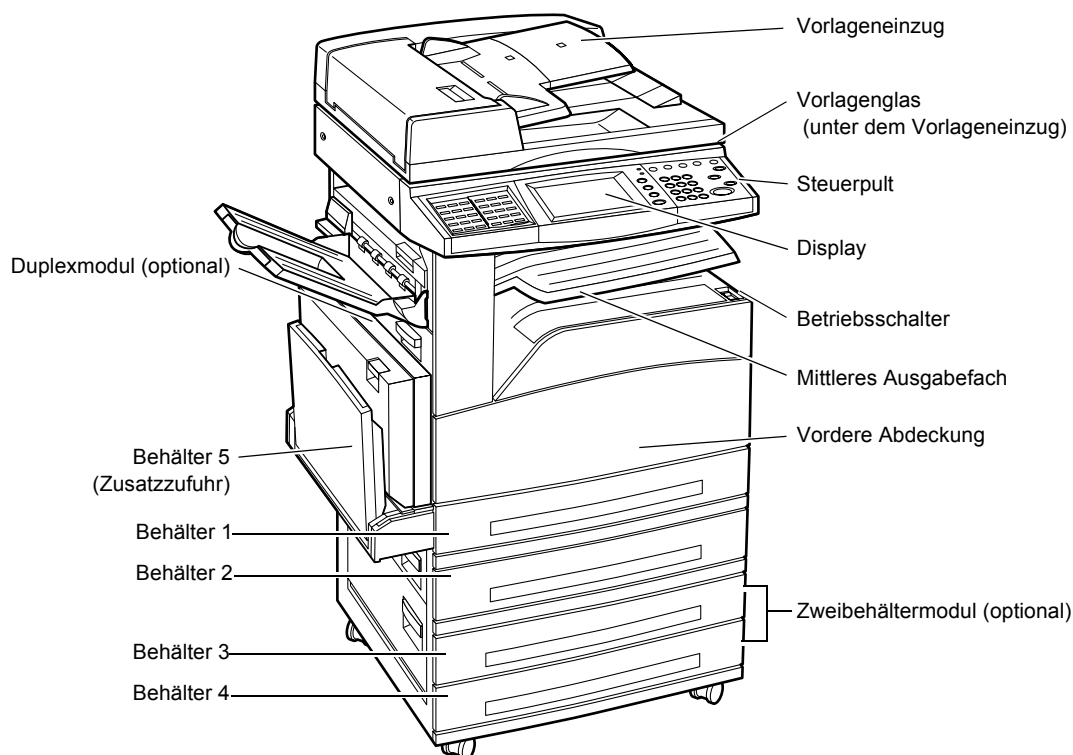
Die in diesem Handbuch abgebildeten Display-Anzeigen gelten für ein Gerät, das mit allen Optionen konfiguriert ist.

Je nach Konfiguration und den von der Hauptbedienungskraft vorgenommenen Einstellungen kann der Inhalt der Anzeigen auf dem Display des Geräts von den Abbildungen abweichen. Die Namen der Schaltflächen und Symbolleisten hängen ebenfalls von der Gerätekonfiguration ab.

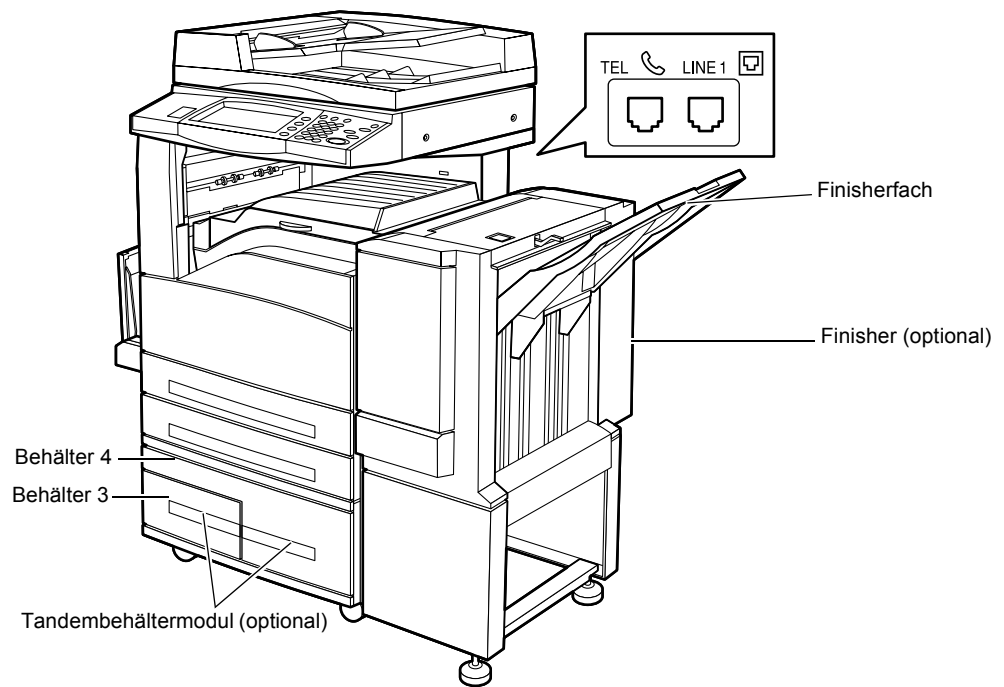
Weitere Informationen zu den hier nicht beschriebenen Optionen sind auf der Xerox Website zu finden oder vom Xerox Partner erhältlich.

Gerätekomponenten

Die folgenden Abbildungen zeigen die Standard- und optionalen Komponenten des Geräts. Die Konfiguration ist abhängig vom Modell.



HINWEIS: Je nach Konfiguration ist statt des Vorlageneinzugs eine Vorlagenglasabdeckung angebracht. Zwei optionale Materialbehälter können angebracht werden.



TEL

Telefonanschluss an der Rückseite des Geräts.

LINE 1

Anschluss für ein Telefonkabel an der Rückseite des Geräts. Das andere Ende des Kabels an die Wandbuchse anschließen.

Finisher

Zum automatischen Heften oder Sortieren der Ausgabe. Das Finisherfach fasst 1000 Blatt Papier der Stärke 80 g/m² im Format A4/US Letter oder kleiner.

Duplexmodul

Für zweiseitige Kopien. Das Duplexmodul kann mit den Materialbehältern 1, 2, 3 oder 4 verwendet werden. Weiteres hierzu siehe *Seitenaufdruck* in Kapitel "Kopieren", S. 51.

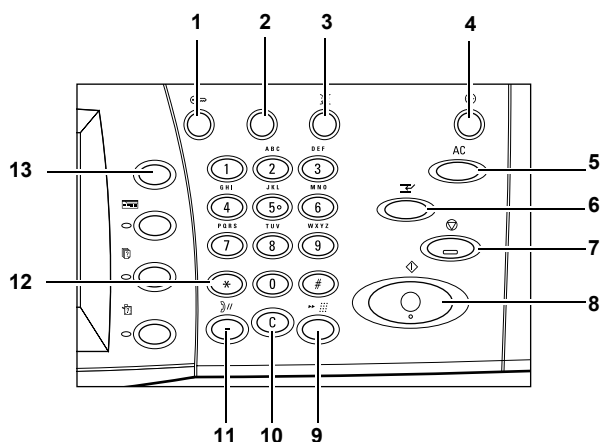
Behälter 3 und 4

Unten im Gerät befinden sich je nach Konfiguration folgende optionale Materialbehälter.

- Zweibehältermodul: Ergänzung der Standardkonfiguration (mit 2 Behältern). Jeder Behälter fasst 500 Blatt Papier der Stärke 80 g/m².
- Tandembehältermodul (TBM): Kann die Standardkonfiguration (mit 2 Behältern) ergänzen und bietet zwei große Materialbehälter. Behälter 3 fasst 800 Blatt Papier der Stärke 80 g/m² im Format A4/US Letter, Längsseitenzufuhr. Behälter 4 fasst 1200 Blatt Papier der Stärke 80 g/m² im Format A4/US Letter oder kleiner. Das Tandembehältermodul wird im vorliegenden Handbuch auch als "TBM" bezeichnet.

Steuerpult

Die folgende Abbildung und Tabelle zeigt die Namen und Funktionen der Steuerpulttasten.



	Taste	Funktion
1	<Anmelden/ Abmelden>	Aufrufen der Anmeldeanzeige zum Zugang zum [Systemadministratormenü] oder zur Anmeldung, wenn die Authentifizierungsfunktion aktiviert ist. Diese Taste nach erfolgreicher Anmeldung nicht nochmals drücken! Dies hat die sofortige Abmeldung vom Gerät zur Folge.
2	<Hilfe>	Hat bei diesem Gerät keine Funktion.
3	<Sprache>	Ändern der Anzeigesprache. HINWEIS: Nach dem Wechseln der Sprache werden bestimmte Buchstaben vielleicht nicht richtig angezeigt.
4	<Energiesparbetrieb> (grüne Anzeigeleuchte)	Zeigt, ob sich das Gerät im Energiesparbetrieb befindet. Auch zum Beenden des reduzierten Betriebs oder Ruhezustands.
5	<AC>	Wiederherstellen der Standardeinstellungen und Einblenden der ersten Anzeige der aktuellen Betriebsart.
6	<Unterbrechen>	Vorübergehendes Unterbrechen eines Auftrags, um einen eiligen Auftrag vorzuziehen.
7	<Stopp>	Unterbrechen oder Abbrechen eines Auftrags, je nach Auftragsart. Sind mehrere Aufträge in Verarbeitung, werden sie alle unterbrochen oder abgebrochen. Bei Betätigung von [Stopp] auf der Anzeige [Auftragsstatus] wird nur der markierte Auftrag unterbrochen.
8	<Start>	Starten oder Wiederaufnehmen eines Auftrags.
9	<Kurzwahl>	Eingeben von Kurzwahlnummern.

	Taste	Funktion
10	<C>	Löschen eines numerischen Werts oder der letzten eingegebenen Ziffer und Ersetzen des aktuellen Werts durch den Standardwert. Auch zum Abbrechen unterbrochener Aufträge.
11	<Wählpause>	Einfügen einer Pause beim Wählen einer Faxnummer.
12	<*(Stern)>	Angabe des in einer Faxnummer verwendeten Sonderzeichens und Kennzeichnung eines Gruppencodes. Auch zur Angabe eines F-Codes oder eines Kennworts.
13	<Alle Betriebsarten>	Aufrufen der Anzeige [Alle Betriebsarten] zur Wahl der gewünschten Betriebsart.

Die Namen der Steuerpulttasten und ihre Symbole können sich von Land zu Land unterscheiden.

Betriebsarten und Funktionen

Die Funktionen des Geräts und die Optionen auf der Anzeige <Alle Betriebsarten> werden im Folgenden kurz erläutert.

HINWEIS: Die Anordnung der Symbole für die Betriebsarten und Funktionen auf dem Display kann von der Hauptbedienungskraft geändert werden.

1. Die Taste <Alle Betriebsarten> auf dem Steuerpult drücken.
2. Die einzelnen Anzeigeseiten mit den Pfeilschaltflächen ansteuern.
3. Die gewünschte Betriebsart wählen.



Kopieren

Optionen zum Kopieren von Vorlagen, zum Beispiel Vergrößern, Verkleinern, Kopieren von zwei bis vier Vorlagen auf ein Blatt. Weitere Informationen siehe Kapitel *Kopieren*.

E-Mail

Optionen zum Versenden von gescannten Vorlagen per E-Mail, z. B. Dichte, Dateiformat. Weitere Informationen siehe Kapitel *Scannen/E-Mail*.

Fax/Internet-Fax

Optionen zum Faxen von Dokumenten, z. B. Verkleinern, Vergrößern, Empfängerangabe über das Adressbuch, Kurzwahl. Internet-Fax ermöglicht gebührensparendes Senden und Empfangen von Faxdokumenten über das Internet oder Intranet. Nach dem Scannen der Vorlagen können die Dokumente per E-Mail gesendet werden, und von einem Internet-Fax-kompatiblen Gerät gesendete Dokumente können als E-Mail-Anlage empfangen werden. Weitere Informationen siehe Kapitel *Fax/Internet-Fax*.

Scanausgabe: Netzwerk

Scannen von Dokumenten und Speichern in elektronischer Form auf einem Dateiserver im Netzwerk mithilfe eines Auftragsprofils. Die gespeicherten Dokumente können von einem PC aus abgerufen werden. Weitere Informationen siehe Kapitel *Auftragsprofile - Scanausgabe: Netzwerk, Scannen/E-Mail*, S. 122 und *Services* in Kapitel "CentreWare Internet-Services", S. 157.

Scanausgabe: Mailbox

Scannen und Speichern der Dokumente mit Zugriffsschutz in einer privaten Mailbox, aus der sie dann abgerufen werden können. Weitere Informationen siehe *Scanausgabe: Mailbox* in Kapitel "Scannen/E-Mail", S. 122.

Scanausgabe: FTP/SMB

Scannen und Speichern von Dokumenten auf einem Zielgerät mithilfe des FTP- oder SMB-Protokolls. Weitere Informationen siehe *Scanausgabe: FTP/SMB* in Kapitel "Scannen/E-Mail", S. 123.

Mailbox einsehen

Bestätigen, Drucken oder Löschen der Dokumente in einer Mailbox. Ermöglicht auch die Verknüpfung mit einem Auftragsverarbeitungsprofil, die Ausführung eines verknüpften Verarbeitungsprofils oder das Lösen einer Verknüpfung. Weitere Informationen siehe Kapitel *Mailbox*.

Speicheraufträge

Speichern einer Reihe von Arbeitsschritten unter einer Auftragsnummer. Weitere Informationen siehe Kapitel *Speicheraufträge*.

Einstellungsmenü

Einstellen oder Ändern folgender Funktionen: Mailbox, Speicheraufträge, Verarbeitungsprofile, Adressbuch, Gruppenwahl, Anmerkung und Materialart. Weitere Informationen siehe Kapitel *Einrichtung des Geräts* und Kapitel *Speicheraufträge*.

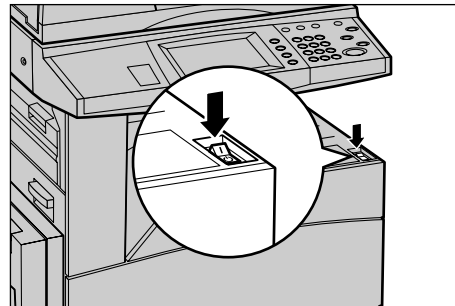
Betriebsschalter

Einschalten

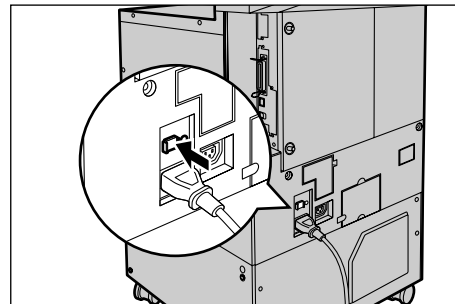
Das Gerät muss an eine funktionierende Steckdose angeschlossen sein.

Das Gerät ist je nach Konfiguration nach etwa 12 Sekunden nach dem Einschalten betriebsbereit. Weitere Informationen siehe *Gerätedaten* in Kapitel "Technische Daten", S. 351.

1. Betriebsschalter drücken
(Position <I>).



HINWEIS: Startet das Gerät nicht, prüfen, ob sich der RESET-Schalter an der Rückseite des Geräts in der Rücksetzposition (gedrückt) befindet.



Ausschalten

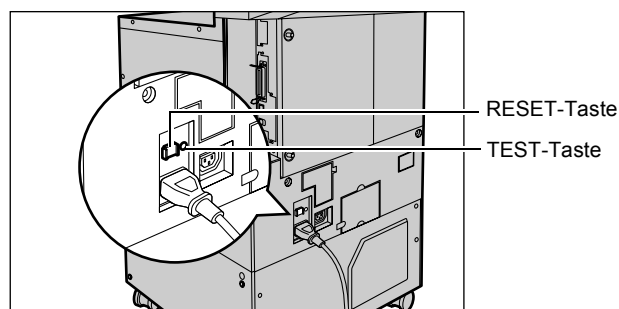
Nach Betätigung des Betriebsschalters werden bei Geräten mit Festplatte Daten gespeichert, danach schaltet sich das Gerät aus. Dieser Vorgang dauert etwa 10 Sekunden.

VORSICHT: Zwischen dem Aus- und erneuten Einschalten des Geräts mindestens 20 Sekunden warten, andernfalls könnte die Festplatte Schaden nehmen.

FI-Schalter

Das Gerät verfügt über einen FI-Schutzschalter, der bei Auftreten eines Fehlers die Stromversorgung des Geräts unterbricht. Wird die Stromversorgung unterbrochen, die RESET-Taste an der Geräterückseite prüfen. Wurde der FI-Schalter ausgelöst, ist sie herausgesprungen. Um das Gerät wieder einzuschalten, die RESET-Taste drücken.

Vor Benutzung des Geräts die TEST-Taste drücken. Arbeitet der FI-Schalter ordnungsgemäß, sollte die RESET-Taste zurückspringen. Ist dies der Fall, RESET-Taste drücken.

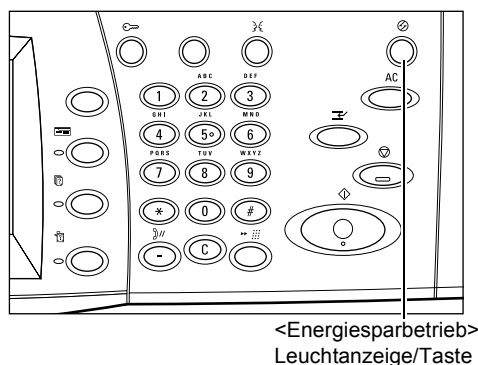


HINWEIS: Springt die RESET-Taste bei Betätigung zurück oder lässt sich das Gerät auf diese Weise nicht einschalten, das Xerox Welcome Centre verständigen.

Energiesparbetrieb

Durch die Energiesparfunktionen wird der Stromverbrauch bei Nichtbenutzung des Geräts wesentlich reduziert. Die Taste <Energiesparbetrieb> befindet sich oben rechts auf dem Steuerpult und leuchtet, wenn sich das Gerät im Energiesparbetrieb befindet. Es gibt zwei Energiesparmodi:

- Reduzierter Betrieb
- Ruhezustand



Reduzierter Betrieb

Das Gerät schaltet nach einer bestimmten Zeit nach dem letzten Arbeitsvorgang automatisch auf reduzierten Betrieb um. Das Display ist dann dunkel, und die Energiesparanzeige leuchtet. Der normale Betrieb wird wiederaufgenommen, wenn die Taste <Energiesparbetrieb> betätigt wird oder beim Gerät ein Fax- oder Druckauftrag eingeht. Das Zeitintervall für den reduzierten Betrieb kann je nach Anforderungen auf einen Wert zwischen 5 und 60 Minuten eingestellt werden.

Weitere Informationen siehe *Auto-Energiesparbetrieb* in Kapitel "Einrichtung des Geräts", S. 199.

Ruhezustand

Das Gerät schaltet nach einer bestimmten Zeit automatisch vom reduzierten Betrieb in den Ruhezustand um. Im Ruhezustand wird noch weniger Strom verbraucht als im reduzierten Betrieb, das Display ist dann dunkel, und die Energiesparanzeige leuchtet. Der normale Betrieb wird wiederaufgenommen, wenn die Taste <Energiesparbetrieb> betätigt wird oder beim Gerät ein Fax- oder Druckauftrag eingeht. Das Zeitintervall zwischen dem Umschalten auf reduzierten Betrieb und dem Ruhezustand kann je nach Anforderungen auf einen Wert zwischen 5 und 60 Minuten eingestellt werden.

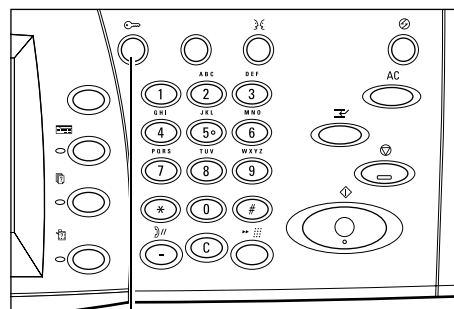
Weitere Informationen siehe *Auto-Energiesparbetrieb* in Kapitel "Einrichtung des Geräts", S. 199.

HINWEIS: In der Standardeinstellung schaltet das Gerät nach 15 Minuten Inaktivität direkt in den Ruhezustand um.

Zeitintervalle einstellen

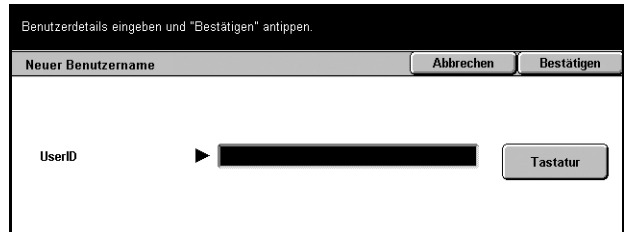
Dieser Abschnitt beschreibt die Einstellung der Zeitintervalle. Dazu sind die Zugriffsrechte der Hauptbedienungskraft erforderlich. Im Zweifelsfall an die Hauptbedienungskraft wenden, oder siehe *Systemuhr/Intervalle* in Kapitel "Einrichtung des Geräts", S. 197.

1. Die Taste <Anmelden/Abmelden> auf dem Steuerpult drücken.



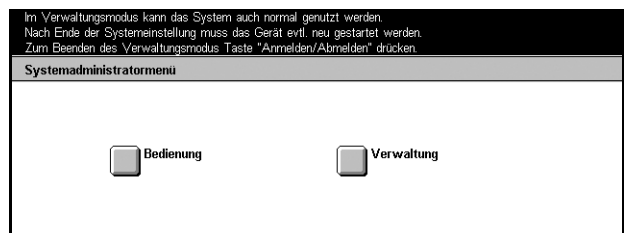
Taste <Anmelden/Abmelden>

- Über die Zifferntastatur auf dem Steuerpult die Benutzerkennung der Hauptbedienungskraft (Geräteverwalterkennung) eingeben. Auf der Anzeige [Systemadministrator – Kennworteingabe] die Schaltfläche [Bestätigen] antippen.

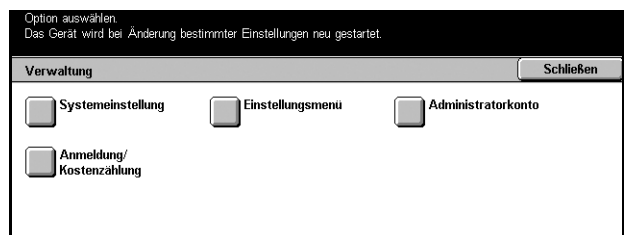


HINWEIS: Die Standard-Geräteverwalterkennung ist "11111". Ist die Authentifizierungsfunktion aktiviert, muss ggf. ein Kennwort eingegeben werden. Das Standardkennwort ist "x-admin". Bei der Kennworteingabe ist auf die korrekte Groß-/ Kleinschreibung zu achten.

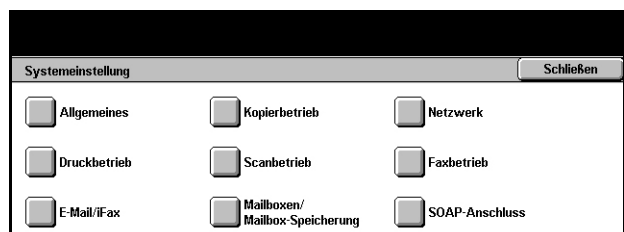
- Auf der Anzeige [Systemadministratormenü] die Schaltfläche [Verwaltung] antippen.



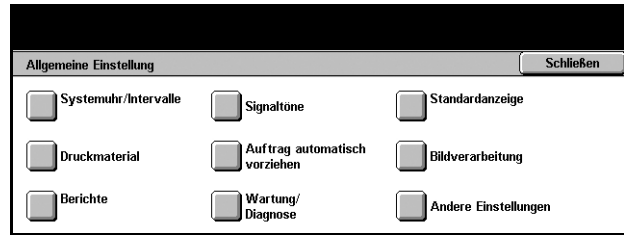
- Auf der Anzeige [Verwaltung] die Schaltfläche [Systemeinstellung] antippen.



- Auf der Anzeige [Systemeinstellung] die Schaltfläche [Allgemeines] antippen.



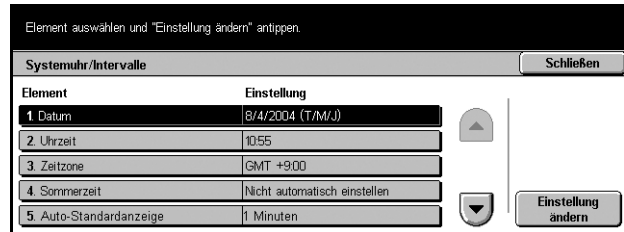
6. Auf der Anzeige [Allgemeine Einstellung] die Schaltfläche [Systemuhr/Intervalle] antippen.



7. Gewünschte Option wählen.

8. [Einstellung ändern] antippen.

9. Den Wert mithilfe der Pfeilschaltflächen ändern oder die gewünschten Optionen wählen.



10. [Speichern] antippen.

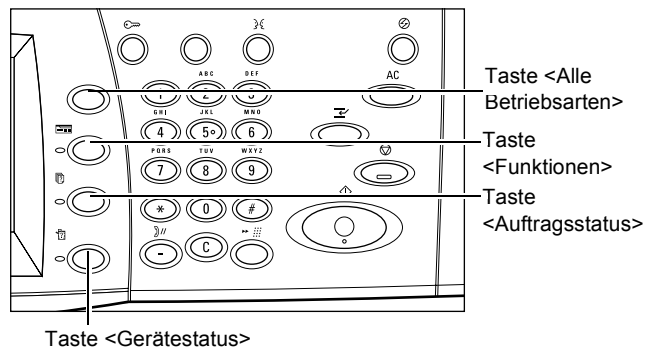
Modustasten

Die Modustasten dienen zum Zugriff auf die Anzeigen zum Wählen von Funktionen, Überwachen des Auftragsstatus und Abrufen allgemeiner Informationen über das Gerät.

Das Gerät verfügt über vier Modustasten:

- Alle Betriebsarten
- Funktionen
- Auftragsstatus
- Gerätestatus

HINWEIS: Wenn sich das Gerät im Einstellungsmodus befindet, haben diese Tasten keine Funktion.

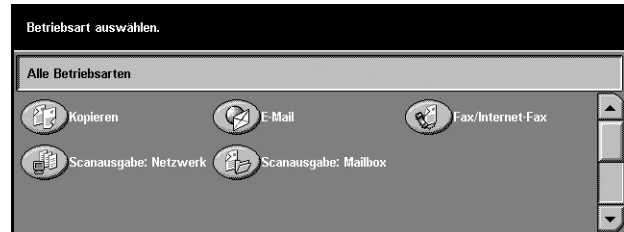


Alle Betriebsarten

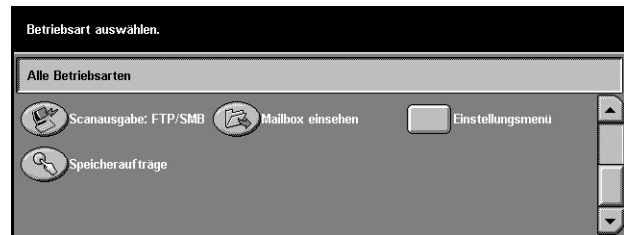
Diese Taste ermöglicht den Zugriff auf alle Betriebsarten des Geräts.

HINWEIS: Die Anordnung der Symbole für die Betriebsarten auf dem Display kann von der Hauptbedienungskraft geändert werden.

1. Die Taste <Alle Betriebsarten> auf dem Steuerpult drücken.



2. Die einzelnen Anzeigeseiten mit den Pfeilschaltflächen ansteuern.



Funktionen

Führt zurück zur jeweils vorangegangenen Anzeige. Bei Anzeige des [Auftragsstatus] oder [Gerätestatus] führt die Taste <Funktionen> zurück zu den zuletzt angezeigten Kopier-, Fax- oder Scanfunktionen. Sind Kopier-, Fax- oder Scanfunktionen angezeigt, ändert sich die Anzeige bei Betätigung dieser Taste nicht. In diesem Fall zum Zugriff auf die Funktionen einer anderen Betriebsart die Taste <Alle Betriebsarten> wählen.

Auftragsstatus

Zum Aufrufen von Informationen über laufende und abgeschlossene Aufträge. Der neueste Auftrag wird oben in der Liste angezeigt. Die Funktion dient auch zum Überprüfen, Löschen oder Drucken von diversen Sonderaufträgen oder Dokumenten in der öffentlichen Mailbox des Geräts. Weitere Informationen siehe Kapitel *Auftragsstatus*.

Gerätestatus

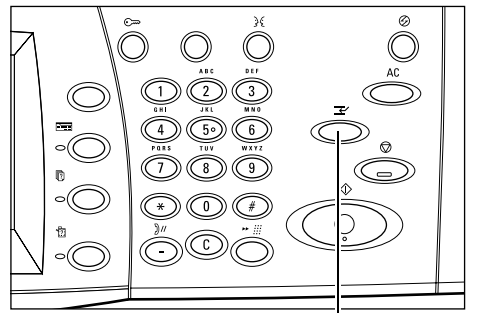
Zum Anzeigen von Informationen über den Systemstatus, den Kostenzähler, den Zustand der Tonerkartusche und sowie zum Drucken verschiedener Berichte. Weitere Informationen siehe Kapitel *Systemstatus*.

Auftragsunterbrechung

Diese Funktion dient zum vorübergehenden Unterbrechen eines laufenden Auftrags, damit ein eiliger Auftrag gestartet werden kann.

HINWEIS: Der laufende Auftrag wird automatisch an einer passenden Stelle unterbrochen.

1. Die Taste <Unterbrechung> auf dem Steuerpult drücken.
2. Die Anweisungen für den gewünschten Auftrag eingeben.
3. Die Taste <Start> auf dem Steuerpult drücken.
4. Um den unterbrochenen Auftrag fortzuführen, erneut <Unterbrechung> und dann <Start> drücken.



Taste <Unterbrechung>

HINWEIS: Unterbrochene Aufträge können weder vorgezogen noch freigegeben noch in der Druckwarteschlange gelöscht werden.

Umweltpapier

Die Verwendung von Umweltpapier hat keine Leistungsminderung zur Folge. Xerox empfiehlt Umweltpapier mit einem Altpapieranteil von 20%, das über Xerox und von anderen Bürobedarfshändlern erhältlich ist. Informationen über andere Arten von Umweltpapier sind vom Xerox Partner und unter www.xerox.com erhältlich.

3 Kopieren

Dieses Kapitel enthält Informationen und Anweisungen zur Benutzung der Kopierfunktionen.

HINWEIS: Welche Funktionen verfügbar sind, hängt von der Konfiguration des Geräts ab.

Verfahrensweise beim Kopieren

Dieser Abschnitt beschreibt das grundlegende Verfahren zum Erstellen von Kopien. Zunächst ist zu bestimmen, wie viele Kopien von welcher Vorlage erstellt werden sollen. Anschließend sind folgende Schritte auszuführen:

1. *Vorlagen einlegen – Seite 43*
 2. *Einstellungen wählen – Seite 45*
 3. *Kopienanzahl eingeben – Seite 46*
 4. *Kopierauftrag starten – Seite 46*
 5. *Auftragswarteschlange prüfen – Seite 47*
- Kopierauftrag stoppen – Seite 47*

HINWEIS: Ist die Authentifizierungsfunktion aktiviert, muss ggf. eine Kontonummer eingegeben werden. Im Zweifelsfall an die Hauptbedienungskraft wenden.

1. Vorlagen einlegen

Vorlagen können über folgende Bereiche zugeführt werden:

- Vorlageneinzug für ein- oder mehrseitige Dokumente
- Vorlagenglas für einseitige oder gebundene Dokumente

HINWEIS: Geräte ohne Vorlageneinzug haben stattdessen eine Vorlagenglasabdeckung.

HINWEIS: Standardformate aus der von der Hauptbedienungskraft eingerichteten Formattabelle werden automatisch erkannt. Weiteres zum Einrichten der Formattabelle siehe *Materialformateinstellung* in Kapitel "Einrichtung des Geräts", S. 208. Wird das Vorlagenformat nicht erkannt, wird zur Überprüfung der Vorlage oder zur manuellen Formateingabe aufgefordert. Zur manuellen Eingabe des Vorlagenformats siehe *Vorlagenformat*, S. 59.

Vorlageneinzug

Der Vorlageneinzug fasst bis zu 50 Blatt Papier (60-120 g/m²). Die Vorlagen können 140–297 mm breit und 210–432 mm hoch sein (A5-A3 SSZ). Nur unbeschädigte Vorlagen einlegen und alle Heft- oder Büroklammern entfernen. Standardformate werden automatisch erkannt, andere Formate können über das Register [Scanoptionen] manuell eingegeben werden.

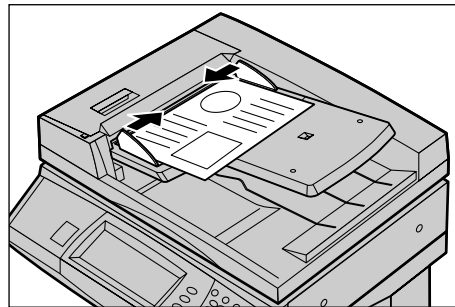
Zum Kopieren von Mischformatvorlagen über den Vorlageneinzug siehe *Mischformatvorlagen, S. 60*.

HINWEIS: Zur Vermeidung von Staus im Vorlageneinzug gefaltete oder zerknitterte Vorlagen über das Vorlagenglas kopieren und die Vorlagen dann durch diese Kopien ersetzen.

Über den Vorlageneinzug können auch Vorlagen unterschiedlicher Formate nacheinander kopiert werden. Die Vorlagen an der oberen Ecke des Vorlageneinzugs ausrichten.

Zum Kopieren von Mischformatvorlagen über den Vorlageneinzug siehe *Mischformatvorlagen, S. 60*.

1. Zunächst sämtliche Heft- und Büroklammern entfernen.
2. Vorlagen mit der zu kopierenden Seite nach oben in den Einzug einlegen. Die erste Seite muss zuoberst liegen, der Seitenkopf nach hinten oder nach links zeigen.



3. Den Stapel zwischen die Führungen legen, die linke Kante am Vorlageneinzugsfach ausrichten und die Führungen an die Vorlagen heranschieben.

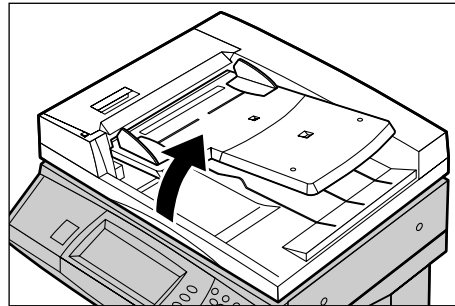
Ist unter [Materialzufuhr] die Option [Auto] gewählt, wird das Druckmaterial automatisch entsprechend dem Vorlagenformat ausgewählt. Behälter, Druckmaterialformat und Ausrichtung werden auf dem Display angezeigt.

HINWEIS: Wird kein Behälter mit passendem Druckmaterial erkannt, den Behälter manuell auswählen oder die Zusatzzufuhr verwenden. Zur Behälterwahl siehe *Materialzufuhr, S. 49*.

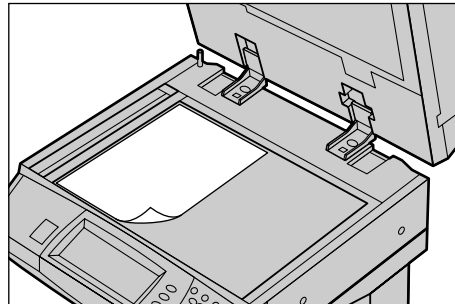
Vorlagenglas

Das Vorlagenglas wird für einseitige oder gebundene Vorlagen mit einer Breite von maximal 297 mm und einer Höhe von maximal 432 verwendet.

1. Vorlageneinzug oder Vorlagenglasabdeckung anheben.



2. Vorlage mit der zu kopierenden Seite nach unten auf das Vorlagenglas legen und an dem Pfeil oben links ausrichten.



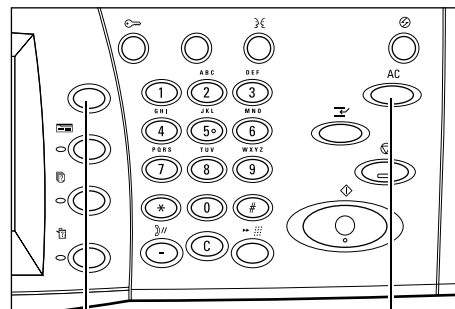
3. Vorlageneinzug oder Vorlagenglasabdeckung senken.

2. Einstellungen wählen

Die Anzeige [Grundeinstellung] zeigt die am häufigsten benötigten Optionen.

HINWEIS: Welche Optionen zur Verfügung stehen, hängt von der Gerätekonfiguration ab.

1. Die Taste <Alle Betriebsarten> auf dem Steuerpult drücken.



Taste <Alle Betriebsarten>

Taste <AC>

2. Auf der Anzeige [Alle Betriebsarten] die Option [Kopieren] antippen. Die Anzeige [Grundeinstellung] wird eingeblendet.



HINWEIS: Ist die Authentifizierungsfunktion aktiviert, müssen ggf. ein Benutzername und ein Kennwort eingegeben werden. Im Zweifelsfall an die Hauptbedienungskraft wenden.

3. Gewünschte Option antippen. Bei Optionen, die über [Mehr] aufgerufen werden, die gewählte Option mit [Speichern] bestätigen oder mit [Abbrechen] zur vorherigen Anzeige zurückkehren.

Über die verschiedenen Register können weitere Einstellungen vorgenommen werden. Zu den einzelnen Registern siehe folgende Abschnitte:

Grundeinstellung – Seite 48

Bildqualität - Kopieren – Seite 54

Scanoptionen - Kopieren – Seite 56

Ausgabe - Kopieren – Seite 65

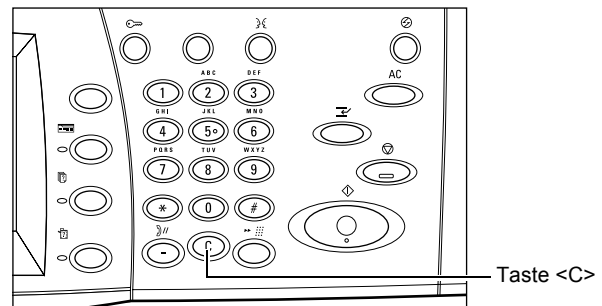
Auftragserstellung – Seite 75

3. Kopienanzahl eingeben

Es können maximal 999 Exemplare ausgegeben werden.

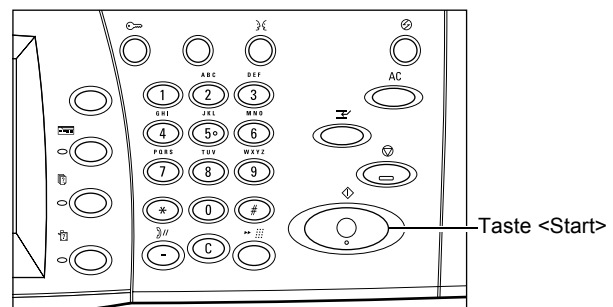
1. Die Kopienanzahl über die Zifferntastatur eingeben. Der eingegebene Wert wird auf dem Display rechts oben angezeigt.

HINWEIS: Zum Korrigieren einer falschen Eingabe die Taste <C> drücken und richtigen Wert eingeben.



4. Kopierauftrag starten

1. <Start> drücken. Die Vorlagen werden dann einmal gescannt. Die verbleibende Anzahl Kopien wird auf dem Display rechts oben angezeigt.



Bei Geräten mit Festplatte kann die nächste Vorlage gescannt oder der nächste Auftrag programmiert werden, sobald das Scannen beendet ist. Auch während der Aufwärmphase des Geräts können Aufträge programmiert werden.

5. Auftragswarteschlange prüfen

1. Die Taste <Auftragsstatus> auf dem Steuerpult drücken.

Auftragsstatus Betriebsartentaste drücken, um die Anzeige zur Auftragsprogrammierung aufzurufen.				
Aufträge in Verarbeitung	Fertig gestellte Aufträge	Aufträge im Speicher	Wartende Aufträge drucken	
Nr. - Auftragsart	Status	Ziel/Details	Seiten	
00002 Kopierauftrag	Wird gescannt	A4 100%	1/1	

Die Warteschlange mit dem Kopierauftrag wird angezeigt. Wird kein Auftrag angezeigt, wurde der Auftrag möglicherweise bereits verarbeitet.

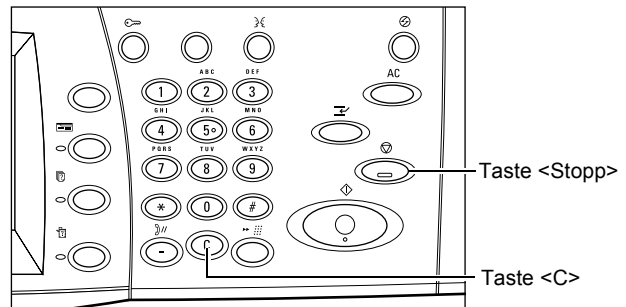
Weitere Informationen siehe *Aufträge in Verarbeitung* in Kapitel "Auftragsstatus", S. 278.

Kopierauftrag stoppen

Zum Abbrechen eines laufenden Kopierauftrags die Schritte unten befolgen.

1. Auf dem Display [Stopp] antippen oder auf dem Steuerpult <Stopp> drücken, um den aktuellen Kopierauftrag zu unterbrechen.

HINWEIS: Die Taste <Start> auf dem Steuerpult drücken, um den unterbrochenen Auftrag wiederaufzunehmen.



2. Gegebenenfalls die Taste <Auftragsstatus> drücken, um den Auftragsstatus zu prüfen. Nach Prüfung des Auftragsstatus <Funktionen> drücken.

Auftragsstatus Betriebsartentaste drücken, um die Anzeige zur Auftragsprogrammierung aufzurufen.				
Aufträge in Verarbeitung	Fertig gestellte Aufträge	Aufträge im Speicher	Wartende Aufträge drucken	
Nr. - Auftragsart	Status	Ziel/Details	Seiten	
00002 Kopierauftrag	Wird gescannt	A4 100%	1/1	

3. Die Taste <C> auf dem Steuerpult drücken, um den unterbrochenen Auftrag zu löschen.

Grundeinstellung

Dieser Abschnitt beschreibt die auf der Anzeige [Grundeinstellung] angebotenen grundlegenden Optionen für Kopieraufträge. Zu den einzelnen Optionen siehe folgende Abschnitte:

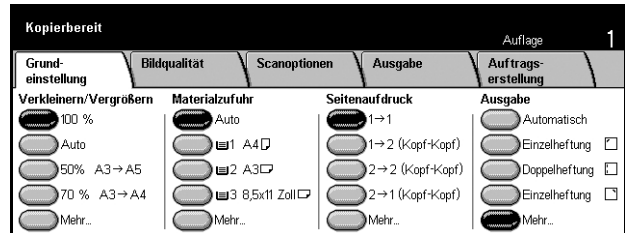
Verkleinern/Vergrößern – Seite 48

Materialzufuhr – Seite 49

Seitenaufdruck – Seite 51

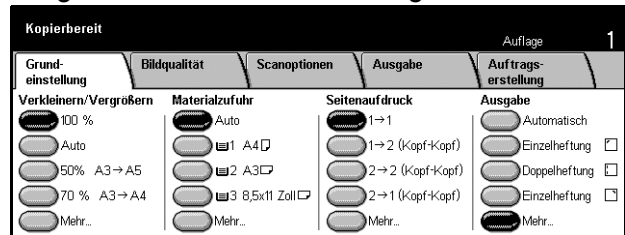
Ausgabe – Seite 52

1. Die Taste <Alle Betriebsarten> auf dem Steuerpult drücken.
2. Auf dem Display [Kopieren] antippen. Die Anzeige [Grundeinstellung] wird eingeblendet.
3. Gewünschte Option antippen.



Verkleinern/Vergrößern

Beim Kopieren kann ein Größenänderungsverhältnis von 25–400% gewählt werden.



100%

Kopie hat das gleiche Format wie die Vorlage.

Auto

Das Bild wird automatisch so verkleinert bzw. vergrößert, dass es auf das gewählte Materialformat passt.

HINWEIS: Ist diese Option aktiviert, sind die Optionen [Auto] unter [Materialzufuhr] und [Automatische Formaterkennung] unter [Materialformat] für [Behälter 5 (Zusatzzufuhr)] nicht verfügbar, es wird automatisch Behälter 1 gewählt. Ist für [Behälter 5 (Zusatzzufuhr)] als [Materialformat] die Option [Automatische Formaterkennung] gewählt, wird bei Betätigung von <Start> ein Fehler gemeldet.

Festwerte

Ermöglicht die Auswahl eines Vergrößerungs- bzw. Verkleinerungsverhältnisses, das von der Hauptbedienungskraft vorprogrammiert wurde (in der Regel die am häufigsten verwendete Verkleinerung bzw. Vergrößerung).

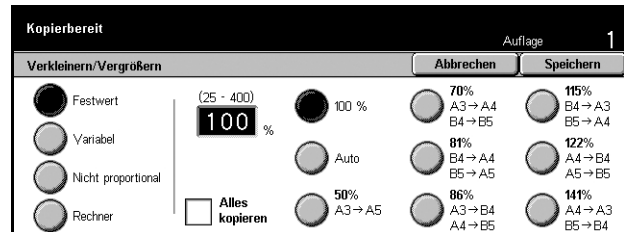
Mehr

Führt zur Anzeige [Verkleinern/Vergrößern].

Anzeige [Verkleinern/Vergrößern]

Ermöglicht die Angabe eines Verkleinerungs- bzw. Vergrößerungsverhältnisses.

1. Auf der Anzeige [Grundeinstellung] die Option [Mehr] antippen.
2. Gewünschte Option antippen.
3. [Speichern] antippen.

**Festwert**

- Festwerte: Sieben von der Hauptbedienungskraft eingerichtete Vergrößerungs-/Verkleinerungsverhältnisse.
- Alles kopieren: Bild etwas stärker verkleinern, als das gewählte Verkleinerungs-/Vergrößerungsverhältnis vorsieht, sodass es ganz auf das Druckmaterial passt.

Variabel

Ermöglicht die Eingabe eines Verkleinerungs-/Vergrößerungsverhältnisses über die Tastatur des Displays im Bereich 25–400 % in 1-%-Schritten.

Nicht proportional

Ermöglicht die Eingabe unterschiedlicher Verkleinerungs-/Vergrößerungsverhältnisse für Breite und Höhe im Bereich 25–400 % in 1-%-Schritten.

- Auto: Verkleinerungs-/Vergrößerungsverhältnis für Breite und Länge automatisch und separat so wählen, dass das Bild auf das Druckmaterial passt.
- Auto (Alles kopieren): Option [Auto] aktivieren und Bild etwas stärker verkleinern, als nach dem gewählten Verkleinerungs/Vergrößerungsverhältnis vorgesehen, sodass es auf das Druckmaterial passt.
- XY: Gleiches Verhältnis für Breite und Höhe.

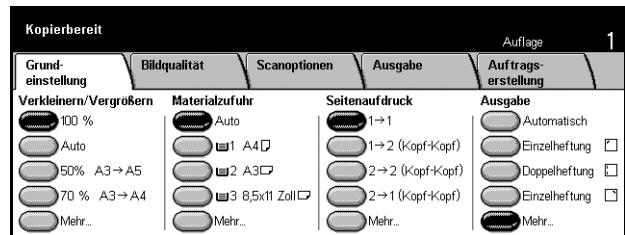
HINWEIS: Ist [Auto] gewählt, wird automatisch Behälter 1 verwendet, auch wenn unter [Materialzufuhr] die Option [Auto] gewählt ist.

Materialzufuhr

Die verfügbaren Druckmaterialbehälter werden mit dem dafür eingestellten Format und der Ausrichtung angezeigt.

Wird in einen Behälter Material einer anderen Art oder eines anderen Formats eingelegt, müssen die Behältereinstellungen entsprechend geändert werden. Im Zweifelsfall an die Hauptbedienungskraft wenden.

Zu den unterstützten Materialarten und -formaten siehe Kapitel *Papier und anderes Druckmaterial*.



Auto

Automatische Behälterwahl entsprechend dem Vorlagenformat, Verkleinerungs-/Vergrößerungsverhältnis und anderen Einstellungen.

HINWEIS: Wird unter [Vergrößern/Verkleinern] die Option [Auto] und unter [Materialzufuhr] die Option [Auto] gewählt, so ändert sich die Einstellung unter [Verkleinern/Vergrößern] automatisch in [100 %].

Festwerte

Drei von der Hauptbedienungskraft eingerichtete Behälter. Für alle Behälter außer Behälter 5 werden Behälternummer, Materialformat und Ausrichtung angezeigt.

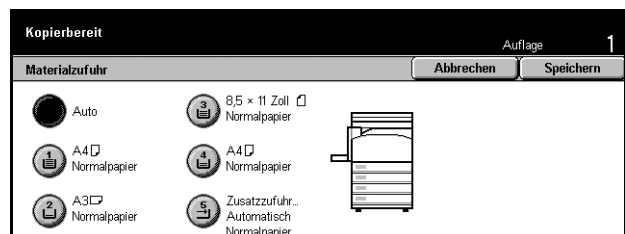
Mehr

Führt zur Anzeige [Materialzufuhr].

Anzeige [Materialzufuhr]

Ermöglicht die Auswahl aus bis zu fünf Materialbehältern einschließlich Zusatzzufuhr.

1. Auf der Anzeige [Grundeinstellung] unter [Materialzufuhr] die Option [Mehr] antippen.
2. Gewünschte Option antippen.
3. [Speichern] antippen.



Auto

Siehe Erklärung der Option [Auto] weiter oben.

Festwerte

Auswahl aus bis zu vier Materialbehältern.

Zusatzzufuhr

Führt zur Anzeige [Behälter 5 (Zusatzzufuhr)].

Anzeige [Behälter 5 (Zusatzzufuhr)]

Über die Zusatzzufuhr kann Druckmaterial zugeführt werden, das in den anderen Behältern nicht vorhanden ist. Die Zusatzzufuhr fasst einen Stapel von 10 mm (0,4 Zoll) Höhe (etwa 95 Blatt Papier des Gewichts 80 g/m²). Zur Benutzung der Zusatzzufuhr die folgenden Anweisungen befolgen:

1. Auf der Anzeige [Materialzufuhr] die Option [Zusatzzufuhr] antippen.
2. Gewünschte Option antippen.
3. [Speichern] antippen.



Materialformat

- Automatische Formaterkennung: Automatische Erkennung des über die Zusatzzufuhr zugeführten Materialformats.
- Standardformat: Auswahl aus einer Reihe von Materialformaten, die von der Hauptbedienungskraft eingerichtet wurden.
- Sonderformat: Ermöglicht die Angabe der Breite (89-297 mm/3,5-11,7 Zoll) und Höhe (99-432 mm/3,9-17,0 Zoll) des Druckmaterials in Schritten von 1 mm (0,1 Zoll) mithilfe der Bildlauf Tasten.

Materialart

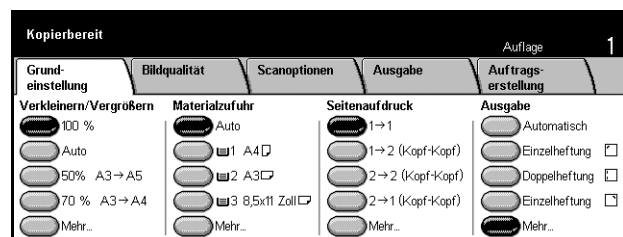
Materialart aus der von der Hauptbedienungskraft eingerichteten Liste auswählen.

Seitenaufdruck

Zur Anfertigung ein- oder zweiseitiger Kopien von ein- oder zweiseitigen Vorlagen.

HINWEIS: Zunächst auf der Anzeige [Scanoptionen] die [Vorlagenausrichtung] angeben.

HINWEIS: Die Option für zweiseitige Kopien kann mit folgenden Materialarten nicht verwendet werden: Klarsichtfolien, dünnes oder dickes Papier, Etiketten, Deckblattmaterial und auf einer Seite bereits bedrucktes Material.



1 → 1

Einseitige Kopien von einseitigen Vorlagen.

1 → 2 (Kopf-Kopf)

Zweiseitige Kopien von einseitigen Vorlagen.

2 → 2 (Kopf-Kopf)

Zweiseitige Kopien von zweiseitigen Vorlagen.

2 → 1 (Kopf-Kopf)

Einseitige Kopien von zweiseitigen Vorlagen.

HINWEIS: Wird das Vorlagenglas für [1 → 2 (Kopf-Kopf)] oder [2 → 2 (Kopf-Kopf)] verwendet, wird eine Meldung angezeigt, wenn die nächste Vorlage aufgelegt werden kann.

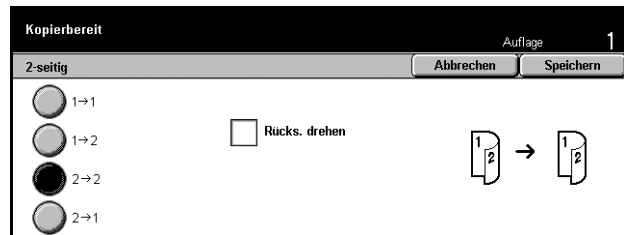
Mehr

Führt zur Anzeige [Seitenaufdruck].

Anzeige [Seitenaufdruck]

Zur Wahl der Seitenaufdruck-Option mit der Angabe, ob bei zweiseitiger Ausgabe die Rückseite in Kopf-Fuß-Ausrichtung gedruckt werden soll.

1. Auf der Anzeige [Grundeinstellung] unter [Seitenaufdruck] die Option [Mehr] antippen.
2. Gewünschte Option antippen.
3. [Speichern] antippen.



Rückseite drehen

Markieren, damit die Rückseite in Kopf-Fuß-Ausrichtung gedruckt wird.

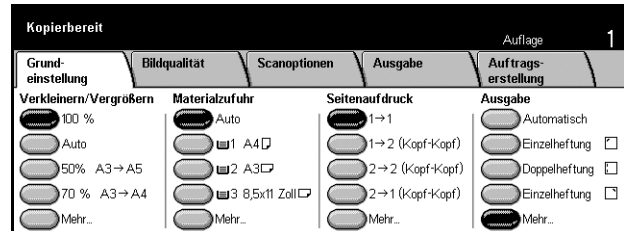
HINWEIS: Diese Option ist nur für [1 → 2 (Kopf-Kopf)] und [2 → 2 (Kopf-Kopf)] verfügbar.

Ausgabe

Optionen zum Sortieren und, falls ein Finisher installiert ist, zum Heften von Kopien. Die Heftposition kann angegeben werden.

HINWEIS: Welche Optionen angezeigt werden, hängt davon ab, ob ein Finisher installiert ist.

HINWEIS: Wenn Heftung angefordert wird und das richtige Materialformat nicht eingelegt ist, wird während der Verarbeitung möglicherweise eine Fehlermeldung ausgegeben. In diesem Fall befinden sich die falschformatigen Kopien bereits im Finisher. Wird eine Materialformat-Fehlermeldung angezeigt, die obere Abdeckung des Finishers öffnen, das Material entfernen, das richtige Material in einen Behälter einlegen und den Auftrag erneut starten. Wird das bereits bedruckte Material nicht aus dem Finisher entfernt, wird es mit dem richtigen, neu eingelegten Material zusammengeheftet.



Automatisch

Automatische Anwendung von [Sortiert] oder [Unsortiert]. Die Kopien werden sortiert ausgegeben, wenn [Buchvorlage], [Deckblätter], [Leere Trennblätter + Extrasätze], [Heftung], [Auftragsaufbau], [Probeexemplar] oder [Broschüreneerstellung] gewählt wurde. Bei allen anderen Optionen erfolgt die Ausgabe unsortiert.

Einzelheftung (oben links)

Die Kopien werden oben links geheftet.

Doppelheftung (links)

Die Kopien werden an zwei Stellen am linken Rand geheftet.

Einzelheftung (oben rechts)

Die Kopien werden oben rechts geheftet.

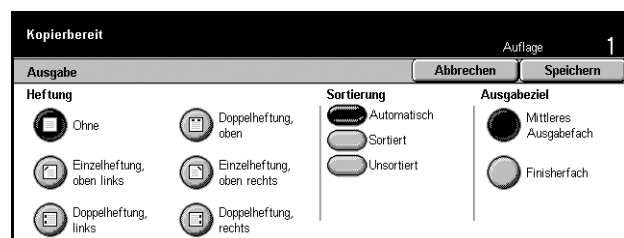
Mehr

Führt zur Anzeige [Ausgabe].

Anzeige [Ausgabe]

Zur Wahl der Sortieroption und Angabe des Ausgabefachs.

1. Auf der Anzeige [Grundeinstellung] unter [Ausgabe] die Option [Mehr] antippen.
2. Gewünschte Option antippen.
3. [Speichern] antippen.

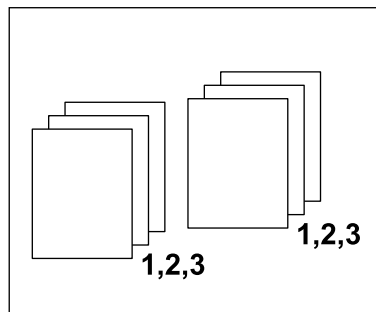


Heftung

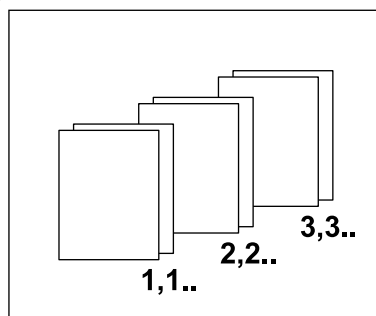
Eine der fünf Heftoptionen antippen.

Sortierung

- **Automatisch:** Sortieroption wird automatisch gewählt. Siehe Erklärung der Option [Automatisch] weiter oben.
- **Sortiert:** Kopiersätze werden in der Reihenfolge der Vorlagenseiten ausgegeben; so werden z. B. zwei Kopien einer dreiseitigen Vorlage in der Seitenfolge 1-2-3, 1-2-3 ausgegeben.



- **Unsortiert:** Die Kopien der einzelnen Vorlagenseiten werden stapelweise ausgegeben, so werden z. B. zwei Kopien einer dreiseitigen Vorlage in der Seitenfolge 1, 1; 2, 2; 3, 3 ausgegeben.



Ausgabeziel

[Mittleres Ausgabefach] oder [Finisherfach] als Ausgabeeinheit wählen.

HINWEIS: Das mittlere Ausgabefach muss vor der Verwendung über die Einstellungsfunktion [Zusatzausgabemodul] aktiviert werden. Siehe *Zusatzausgabemodul auf Seite 208*.

Bildqualität - Kopieren

Dieser Abschnitt beschreibt die Optionen zur Einstellung der Bildqualität. Zu den einzelnen Optionen siehe folgende Abschnitte:

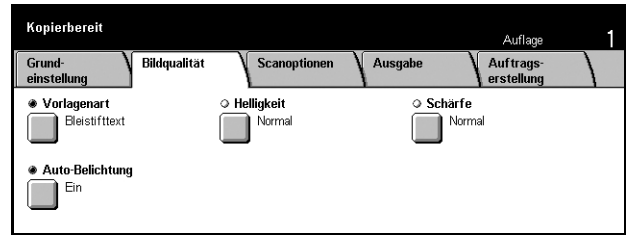
Vorlagenart – Seite 55

Helligkeit – Seite 55

Schärfe – Seite 56

Auto-Belichtung – Seite 56

1. Die Taste <Alle Betriebsarten> auf dem Steuerpult drücken.
2. Auf dem Display [Kopieren] antippen.
3. [Bildqualität] antippen.
4. Gewünschte Option antippen.



Vorlagenart

Zum Einstellen der Vorlagenart zur Optimierung der Bildqualität.

1. Auf der Anzeige [Bildqualität] die Option [Vorlagenart] antippen.
2. Gewünschte Option antippen.
3. [Speichern] antippen.



Text

Diese Option wählen, wenn nur Text kopiert wird oder der Text sehr deutlich wiedergegeben werden soll.

Text & Foto

Diese Option wählen, wenn die Vorlage Text und Fotos enthält. Die Text- und Fotobereiche werden automatisch erkannt und entsprechend wiedergegeben.

Foto

Diese Option wählen, wenn die Vorlage nur Fotos enthält.

Bleistifttext

Diese Option zum Kopieren von Bleistiftvorlagen verwenden, damit Bleistiftstriche deutlich wiedergegeben werden.

Helligkeit

Ermöglicht die Einstellung der Helligkeitsstufe.

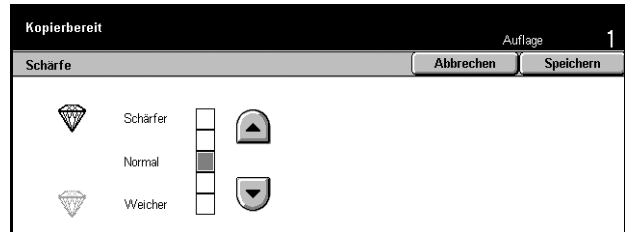
1. Auf der Anzeige [Bildqualität] die Option [Helligkeit] antippen.
2. Den Helligkeitsgrad wählen.
3. [Speichern] antippen.



Schärfe

Zur Einstellung der Schärfe von feinen Linien und Rändern.

1. Auf der Anzeige [Bildqualität] die Option [Schärfe] antippen.
2. Schärfegrad wählen.
3. [Speichern] antippen.

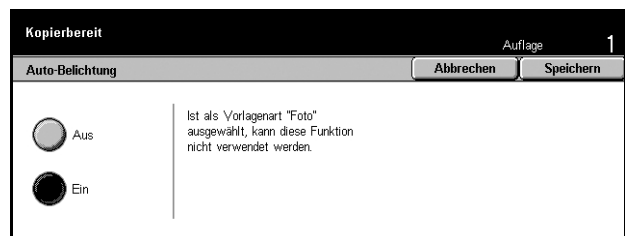


Auto-Belichtung

Erlaubt das Unterdrücken der Hintergrundfarbe beim Kopieren.

HINWEIS: Ist für die [Vorlagenart] die Option [Foto] gewählt, ist diese Funktion nicht verfügbar.

1. Auf der Anzeige [Bildqualität] die Option [Auto-Belichtung] antippen.
2. [Ein] antippen, um die Funktion zu aktivieren.
3. [Speichern] antippen.

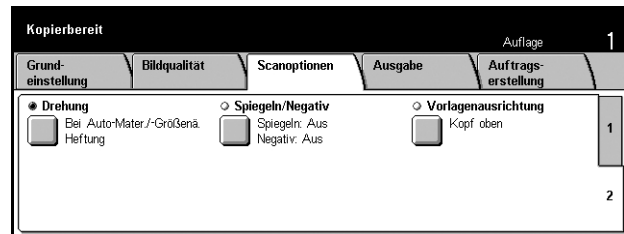
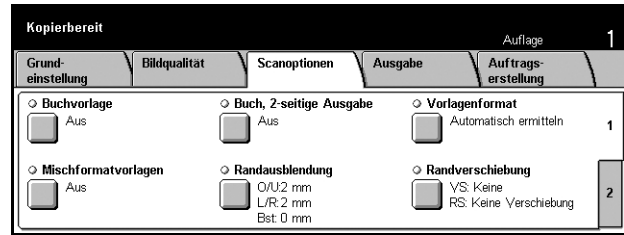


Scanoptionen - Kopieren

Dieser Abschnitt beschreibt die [Scanoptionen] zur Anpassung des Layouts. Zu den einzelnen Optionen siehe folgende Abschnitte:

- Buchvorlage – Seite 57*
- Buch, 2-seitige Ausgabe – Seite 58*
- Vorlagenformat – Seite 59*
- Mischformatvorlagen – Seite 60*
- Randausblendung – Seite 60*
- Randverschiebung – Seite 61*
- Drehung – Seite 63*
- Spiegeln/Negativ – Seite 64*
- Vorlagenausrichtung – Seite 65*

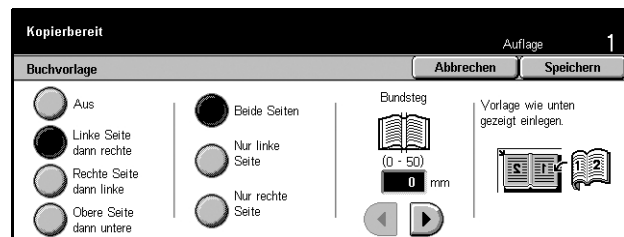
1. Die Taste <Alle Betriebsarten> auf dem Steuerpult drücken.
2. Auf dem Display [Kopieren] antippen.
3. [Scanoptionen] antippen. Zum Umschalten auf die zweite Anzeige das nummerierte seitliche Register antippen.
4. Gewünschte Option antippen.



Buchvorlage

Zum Kopieren der beiden Seiten einer aufgeschlagenen Buchvorlage über das Vorlagenglas, sodass zwei separate Kopien entstehen.

1. Auf der Anzeige [Scanoptionen] die Option [Buchvorlage] antippen.
2. Die erforderlichen Arbeitsschritte ausführen.
3. [Speichern] antippen.



HINWEIS: Die Seiten der Buchvorlage müssen in horizontaler Ausrichtung auf das Vorlagenglas gelegt werden.

Aus

Funktion deaktivieren.

Linke Seite dann rechte

Seiten von links nach rechts kopieren.

Rechte Seite dann linke

Seiten von rechts nach links kopieren.

Obere Seite dann untere

Seiten von oben nach unten kopieren.

Beide Seiten

Beide Seiten kopieren.

Nur linke Seite

Nur die linke Seite kopieren.

Nur rechte Seite

Nur die rechte Seite kopieren.

Nur obere Seite

Nur die obere Seite kopieren.

Nur untere Seite

Nur die untere Seite kopieren.

Bundsteg

Bundsteg in der Mitte der Vorlage nicht kopieren. Mithilfe der Pfeilschaltflächen lässt sich die Breite des Bundstegbereichs im Bereich 0–50 mm (0,0–2,0 Zoll) in 1-mm-Schritten (0,1-Zoll-Schritten) einstellen.

Buch, 2-seitige Ausgabe

Zum Erstellen zweiseitiger Kopien von Buchvorlagen über das Vorlagenglas. Als erste Seite wird automatisch ein Leerblatt eingefügt.

1. Auf der Anzeige [Scanoptionen] die Option [Buch, 2-seitige Ausgabe] antippen.
2. Gewünschte Option antippen.
3. [Speichern] antippen.



HINWEIS: Diese Funktion kann nicht gleichzeitig mit [Buchvorlage] verwendet werden.

Aus

Funktion deaktivieren.

Linke Seite dann rechte

Seiten von links nach rechts kopieren.

Rechte Seite dann linke

Seiten von rechts nach links kopieren.

Obere Seite dann untere

Seiten von oben nach unten kopieren.

Erste/letzte Seite

Führt zur Anzeige [Buch, 2-seitige Ausgabe, Erste/letzte Seite].

Angaben, ob die Vorder- oder Rückseite der Seite die erste oder letzte zu kopierende Seite ist. Die Seiten müssen anhand der Buchvorlage angegeben werden.

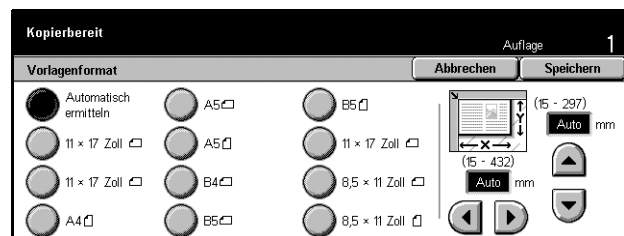
Bundsteg

Bundsteg in der Mitte der Vorlage nicht kopieren. Mithilfe der Pfeilschaltflächen kann die Breite des Bundstegbereichs im Bereich 0–50 mm (0,0–2,0 Zoll) in 1-mm-Schritten (0,1-Zoll-Schritten) eingestellt werden.

Vorlagenformat

Das Vorlagenformat kann automatisch erkannt, aus einer Liste vordefinierter Formate ausgewählt oder manuell eingegeben werden. Wird das Format manuell eingegeben, werden die Vorlagen unabhängig von ihrer tatsächlichen Größe gemäß den Angaben kopiert.

1. Auf der Anzeige [Scanoptionen] die Option [Vorlagenformat] antippen.
2. Gewünschte Option antippen.
3. [Speichern] antippen.



Automatische Formaterkennung

Standardformate werden automatisch erkannt.

Festwerte

Format aus einer Liste von 11 Standardformaten auswählen (von der Hauptbedienungskraft eingerichtet), die als Hoch- oder Querformat gekennzeichnet sind.

Benutzerdef.

Manuelle Eingabe des Vorlagenformats mithilfe der Pfeilschaltflächen. Zulässige Breite 15–297 mm (0,6–11,7 Zoll), zulässige Höhe 15–432 mm (0,6–17,0 Zoll).

Mischformatvorlagen

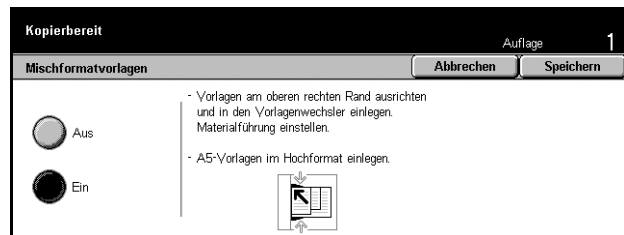
Zum Einlegen und Kopieren von Vorlagen unterschiedlicher Formate über den Vorlageneinzug.

HINWEIS: Zum Aktivieren der Funktion auf der Anzeige [Vorlagenformat] die Option [Automatische Formaterkennung] antippen.

HINWEIS: Zunächst muss die Vorlagenausrichtung unter [Vorlagenausrichtung] auf der Anzeige [Ausgabe] angegeben werden.

HINWEIS: Bei Verwendung von Standardformaten erscheint u. U. dennoch eine Aufforderung, die Formate explizit anzugeben. Die Vorlagenformate angeben und die Vorlagen mit der schmalen Kante zuerst einlegen.

1. Auf der Anzeige [Scanoptionen] die Option [Vorlagenformat] antippen.
2. [Ein] antippen, um die Funktion zu aktivieren.
3. [Speichern] antippen.



HINWEIS: Ist diese Funktion beim Kopieren von Mischformatvorlagen deaktiviert, wird das Vorlagenformat durch die erste Vorlagenseite bestimmt.

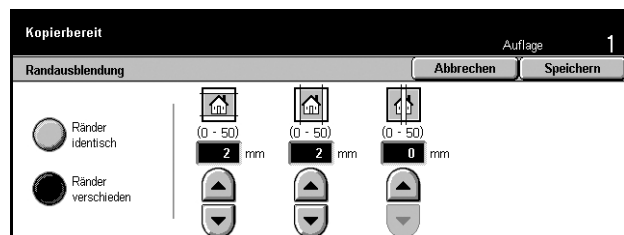
Randausblendung

Zum Entfernen von Strichen und Flecken an den Rändern der Kopien, die dort entstehen können, wo die Vorlagen geheftet waren oder gelocht sind.

HINWEIS: Wird diese Funktion mit gebundenen Vorlagen oder beim Kopieren mit offener Abdeckung nicht verwendet, können am Rand oder in der Mitte der Kopien schwarze Schatten auftreten.

HINWEIS: Zunächst muss die Vorlagenausrichtung unter [Vorlagenausrichtung] auf der Anzeige [Ausgabe] angegeben werden.

1. Auf der Anzeige [Scanoptionen] die Option [Randausblendung] antippen.
2. Die erforderlichen Arbeitsschritte ausführen.
3. [Speichern] antippen.



Ränder identisch

Den auszublendenden Bereich über die von der Hauptbedienungskraft eingerichteten Festwerte einstellen. Soll keine Ausblendung erfolgen, [Ränder verschieden] antippen und mit den Pfeilschaltflächen 0,0 einstellen.

Ränder verschieden

Zum Einstellen des am Rand oder in der Mitte der Vorlage auszublendenden Bereichs. Breite des auszublendenden Streifens vom oberen, unteren, rechten und linken Rand und von der Mitte aus einstellen. Die maximale Breite beträgt 50 mm (2 Zoll).

Randverschiebung

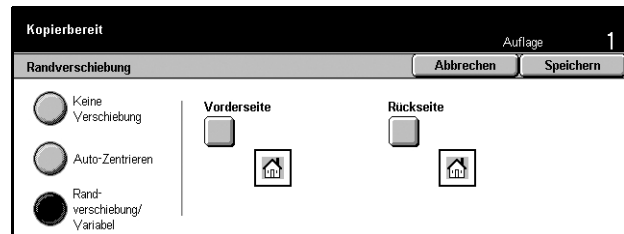
Zum Versetzen des Bildes auf der Kopie.

HINWEIS: Zunächst muss die Vorlagenausrichtung unter [Vorlagenausrichtung] auf der Anzeige [Ausgabe] angegeben werden.

HINWEIS: Der Versatz, d. h. wie weit das Bild verschoben wird, hängt vom im Gerät befindlichen Druckmaterial ab.

HINWEIS: Wird [Mischvorlagen] gewählt, wird der Versatz von der Bildposition auf dem ersten Blatt bestimmt und für alle darauffolgenden Vorlagenseiten übernommen.

1. Auf der Anzeige [Scanoptionen] die Option [Randverschiebung] antippen.
2. Gewünschte Option antippen.
3. [Speichern] antippen.



Keine Verschiebung

Funktion deaktivieren.

Auto-Zentrieren

Bild automatisch zentrieren.

Randverschiebung/Variabel

Bild um einen bestimmten Wert verschieben. Für beide Richtungen kann ein Wert von bis zu 50 mm (2 Zoll) eingegeben werden.

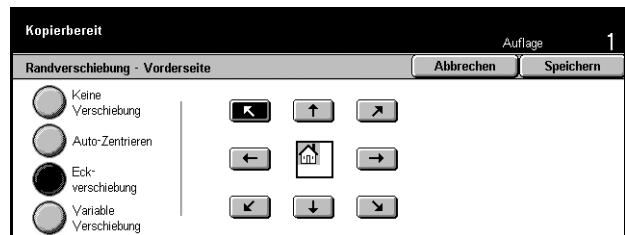
Ist das Gerät zum zweiseitigen Kopieren konfiguriert, können die unten aufgeführten Optionen für Vorder- und Rückseite separat gewählt werden.

- Seite 1: Führt zur Anzeige [Randverschiebung - Vorderseite].
- Seite 2: Führt zur Anzeige [Randverschiebung - Rückseite].

Anzeige [Randverschiebung - Vorderseite]

Zum Verschieben des Bildes auf der Vorderseite der Ausgabe.

1. Auf der Anzeige [Randverschiebung] die Option [Randverschiebung/Variabel] antippen.
2. [Vorderseite] antippen.
3. Gewünschte Option antippen.
4. [Speichern] antippen.



Keine Verschiebung

Funktion deaktivieren.

Auto-Zentrieren

Bild automatisch zentrieren.

Eckverschiebung

Bild in eine Ecke der Ausgabeseite verschieben. Durch Antippen eines der Pfeile die Verschiebungsrichtung angeben.

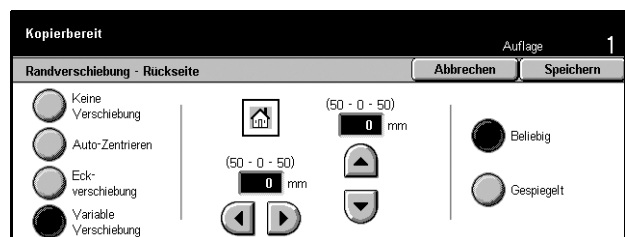
Variable Verschiebung

Bild um einen bestimmten Wert verschieben. Mithilfe der Pfeilschaltflächen kann der Versatz in beiden Richtungen auf bis zu 50 mm (2 Zoll) eingestellt werden.

[Randverschiebung - Rückseite]

Zum Verschieben des Bildes auf der Rückseite der Ausgabe.

1. Auf der Anzeige [Randverschiebung] die Option [Randverschiebung/Variabel] antippen.
2. [Rückseite] antippen.
3. Gewünschte Option antippen.
4. [Speichern] antippen.



Keine Verschiebung

Funktion deaktivieren.

Auto-Zentrieren

Bild automatisch zentrieren.

Eckverschiebung

Bild in eine Ecke der Ausgabeseite verschieben. Durch Antippen eines der Pfeile die Verschiebungsrichtung angeben.

Variable Verschiebung

Bild um einen bestimmten Wert verschieben. Mithilfe der Pfeilschaltflächen kann der Versatz in beiden Richtungen auf bis zu 50 mm (2 Zoll) eingestellt werden.

Beliebig

Erlaubt das Einstellen des Versatzes auf der Rückseite unabhängig von der Vorderseite.

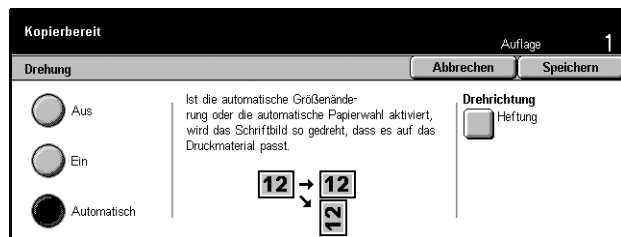
Gespiegelt

Das Bild auf der Rückseite wird in der gleichen Position gedruckt wie das Bild auf der Vorderseite.

Drehung

Zum Drehen des Bildes entsprechend der Ausrichtung des Druckmaterials im Behälter.

1. Auf der Anzeige [Scanoptionen] die Option [Drehung] antippen.
2. Gewünschte Option antippen.
3. [Speichern] antippen.

**Aus**

Funktion deaktivieren.

Ein

Bild immer drehen.

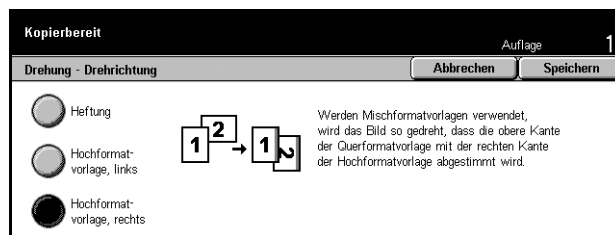
Automatisch

Bild nur drehen, wenn unter [Materialzufuhr] oder [Verkleinern/Vergrößern] die Option [Auto] gewählt ist.

Drehrichtung

Führt zur Anzeige [Drehung – Drehrichtung].

Anzeige [Drehung – Drehrichtung]



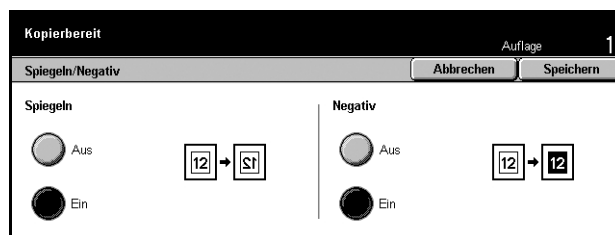
Zur Bestimmung des Druckmaterialrands, an dem die Oberkante des Bildes ausgerichtet wird, wenn Vorlagen unterschiedlicher Ausrichtung kopiert werden. Folgende Optionen stehen zur Auswahl:

- **Heftung:** Bild je nach den gewählten Heftoptionen drehen. Diese Option ist nur bei Geräten mit Finisher verfügbar.
- **Hochformatvorlage, links:** Bild so drehen, dass der obere Rand einer Querformatvorlage mit dem linken Rand einer Hochformatvorlage ausgerichtet wird.
- **Hochformatvorlage, rechts:** Bild so drehen, dass der obere Rand einer Querformatvorlage mit dem rechten Rand einer Hochformatvorlage ausgerichtet wird.

Spiegeln/Negativ

Zum Spiegeln und zur Negativdarstellung des Bildes.

1. Auf der Anzeige [Scanoptionen] die Option [Spiegeln/Negativ] antippen.
2. Gewünschte Option antippen.
3. [Speichern] antippen.



Spiegeln

[Ein] antippen, um das Bild zu spiegeln.

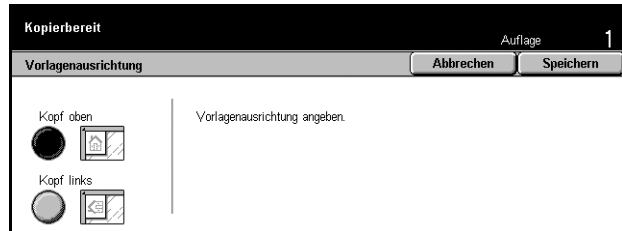
Negativ

[Ein] antippen, um das Bild in Negativdarstellung (schwarze Flächen weiß, weiße Flächen schwarz) auszugeben.

Vorlagenausrichtung

Zum Angeben der Vorlagenausrichtung. Die Vorlagenausrichtung muss für folgenden Funktionen angegeben werden: Nicht proportionale Verkleinerung/Vergrößerung, Seitenaufdruck, Mischformatvorlagen, Randausblendung, Randverschiebung, Mehrfachnutzen, Mehrfachbild.

1. Auf der Anzeige [Scanoptionen] die Option [Vorlagenausrichtung] antippen.
2. Gewünschte Option antippen.
3. [Speichern] antippen.



Kopf oben

Diese Option wählen, wenn die Oberkante der Vorlage zur Rückseite des Geräts weist.

Kopf links

Diese Option wählen, wenn die Oberkante der Vorlage nach links weist.

Ausgabe - Kopieren

Dieser Abschnitt beschreibt Einstellungen zur Kopierausgabe. Zu den einzelnen Optionen siehe folgende Abschnitte:

Broschüreneerstellung – Seite 66

Deckblätter – Seite 68

Klarsichtfolientrennblätter – Seite 69

Mehrfachnutzen – Seite 70

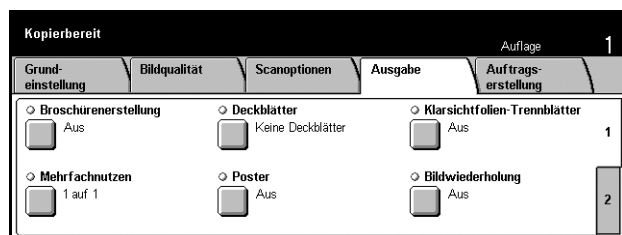
Poster – Seite 71

Bildwiederholung – Seite 71

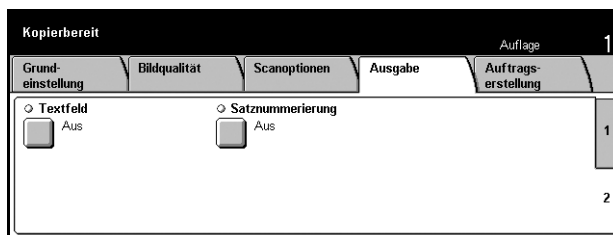
Textfeld – Seite 73

Satznummerierung – Seite 74

1. Die Taste <Alle Betriebsarten> auf dem Steuerpult drücken.
2. Auf dem Display [Kopieren] antippen.
3. Register [Ausgabe] antippen. Zum Umschalten auf die zweite Anzeige das nummerierte seitliche Register antippen.



4. Gewünschte Option antippen.

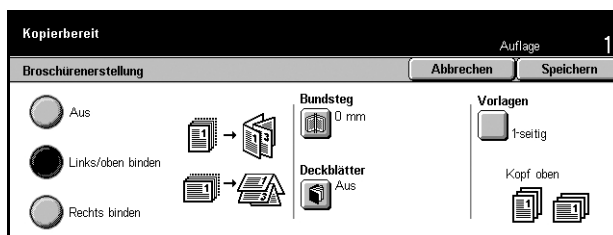


Broschüreneerstellung

Zum Drucken von Broschüren, die in der Mitte gefaltet und geheftet werden.

HINWEIS: Ist die Vorlagenanzahl ein Vielfaches von vier, enthält die fertige Broschüre keine Leerseiten.

1. Auf der Anzeige [Ausgabe] die Option [Broschüreneerstellung] antippen.
2. Gewünschte Option antippen.
3. [Speichern] antippen.



Aus

Funktion deaktivieren.

Links/oben binden

Broschüre erstellen, die rechts oder unten geöffnet wird.

Rechts binden

Broschüre erstellen, die links geöffnet wird.

Bundsteg

Führt zur Anzeige [Broschüreneerstellung - Bundsteg].

Deckblätter

Führt zur Anzeige [Broschüreneerstellung - Deckblätter].

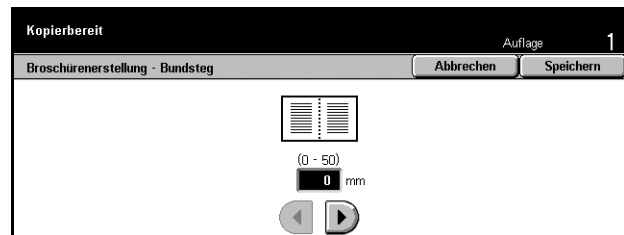
Vorlagen

Führt zur Anzeige [Broschüreneerstellung - Vorlagen].

Anzeige [Broschüreneerstellung – Bundsteg]

Ermöglicht die Angabe der Bundstegbreite von 0 bis 50 mm (0,0–2,0 Zoll) in Schritten von 1 mm (0,1 Zoll) mithilfe der Pfeilschaltflächen.

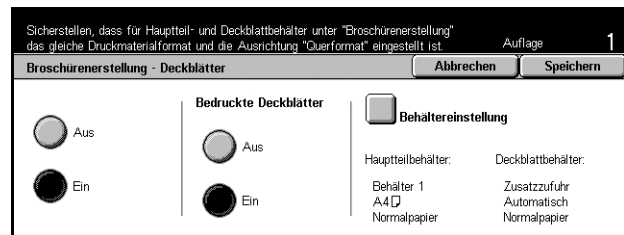
1. Auf der Anzeige [Broschüreneerstellung] die Option [Broschüreneerstellung - Bundsteg] antippen.
2. Die erforderlichen Arbeitsschritte ausführen.
3. [Speichern] antippen.



Anzeige [Broschüreneerstellung – Deckblätter]

Optionen für Broschüren mit Deckblättern.

1. Auf der Anzeige [Broschüreneerstellung] die Option [Broschüreneerstellung - Deckblätter] antippen.
2. Gewünschte Option antippen.
3. [Speichern] antippen.



Aus

Broschüre ohne Deckblatt erstellen.

Ein

Deckblatt aus dem Deckblattbehälter zufügen. Bei Wahl dieser Option wird die Option [Bedruckte Deckblätter] verfügbar.

Bedruckte Deckblätter

- Aus: Leeres Deckblatt zufügen.
- Ein: Erste Seite der Vorlage auf das Deckblatt kopieren. Je nachdem, ob nur Vorder- oder Rückseite des vorderen bzw. hinteren Deckblatts bedruckt werden sollen, müssen entsprechend leere Blätter in den Vorlagen eingefügt werden.

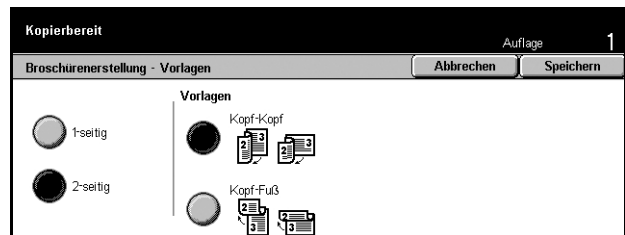
Behältereinstellung

Führt zur Anzeige [Broschüreneerstellung - Deckblätter - Behältereinstellung]. Die gewünschten Optionen für [Deckblätterbehälter] und [Hauptteilbehälter] antippen. Es stehen jeweils fünf Behälter einschließlich der Zusatzzufuhr zur Auswahl. Zur Zusatzzufuhr siehe *Anzeige [Behälter 5 (Zusatzzufuhr)]*, S. 51.

Anzeige [Broschüreneerstellung – Vorlagen]

Zur Angabe der Vorlagenart für die Broschüren.

1. Auf der Anzeige [Broschüreneerstellung] die Option [Broschüreneerstellung - Vorlagen] antippen.
2. Gewünschte Option antippen.
3. [Speichern] antippen.



1-seitig

Zum Kopieren einseitiger Vorlagen.

2-seitig

Zum Kopieren zweiseitiger Vorlagen. Bei Wahl dieser Option wird die Option [Vorlagen] verfügbar.

Vorlagen

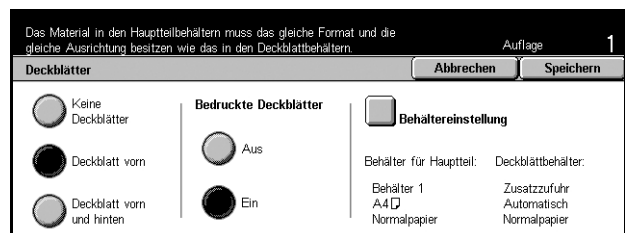
- Kopf-Kopf: Für links gebundene Vorlagen, die in Kopf-Kopf-Ausrichtung bedruckt sind.
- Kopf-Fuß: Für oben gebundene Vorlagen, die in Kopf-Fuß-Ausrichtung bedruckt sind.

Deckblätter

Zum Erstellen von Kopien mit Deckblättern aus Papier oder Karton.

HINWEIS: Wird beim Scannen einer Vorlage mit dieser Funktion der Speicher knapp, den Auftrag gemäß den Anweisungen auf dem Display abbrechen. Die gespeicherten Vorlagenseiten löschen oder die Seitenzahl reduzieren und Vorlage erneut scannen.

1. Auf der Anzeige [Ausgabe] die Option [Deckblätter] antippen.
2. Gewünschte Option antippen.
3. [Speichern] antippen.



Keine Deckblätter

Funktion deaktivieren.

Deckblatt vorn

Kopien mit einem vorderen Deckblatt aus dem angegebenen Material.

Deckblatt vorn und hinten

Kopien mit einem vorderen und einem hinteren Deckblatt aus dem angegebenen Material.

Bedruckte Deckblätter

- Aus: Leeres Deckblatt zufügen.
- Ein: Erste und letzte Seite der Vorlage auf Deckblattmaterial kopieren. Je nachdem, ob nur Vorder- oder Rückseite des vorderen bzw. hinteren Deckblatts bedruckt werden sollen, müssen entsprechend leere Blätter in den Vorlagen eingefügt werden.

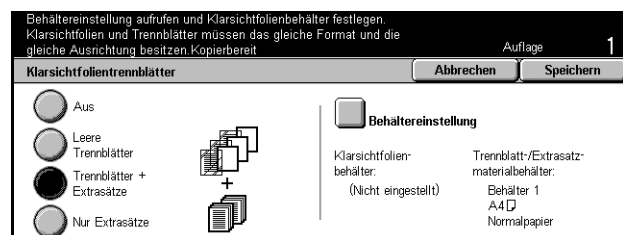
Behältereinstellung

Führt zur Anzeige [Deckblätter - Behältereinstellung]. Die gewünschten Optionen für [Deckblätterbehälter] und [Behälter für Hauptteil] antippen. Das Druckmaterial in den Behältern für die Deckblätter und den Hauptteil sollte das gleiche Format und die gleiche Ausrichtung aufweisen. Es stehen jeweils fünf Behälter einschließlich der Zusatzzufuhr zur Auswahl. Zur Zusatzzufuhr siehe *Anzeige [Behälter 5 (Zusatzzufuhr)]*, S. 51.

Klarsichtfolientrennblätter

Zum Kopieren auf Klarsichtfolien, Einfügen von Trennblättern und Erstellen zusätzlicher Kopiensätze auf Papier zum Verteilen.

1. Auf der Anzeige [Ausgabe] die Option [Klarsichtfolientrennblätter] antippen.
2. Gewünschte Option antippen.
3. [Speichern] antippen.



Aus

Funktion deaktivieren.

Leere Trennblätter

Nach jedem Klarsichtfolienblatt ein leeres Blatt Papier einfügen.

Leere Trennblätter + Extrasätze

Einen Satz Kopien auf Klarsichtfolien mit leeren Trennblättern und zusätzliche Kopiensätze auf Papier erstellen.

Keine Trennblätter + Extrasätze

Einen Satz Kopien auf Klarsichtfolien ohne Trennblätter und zusätzliche Kopiensätze auf Papier erstellen.

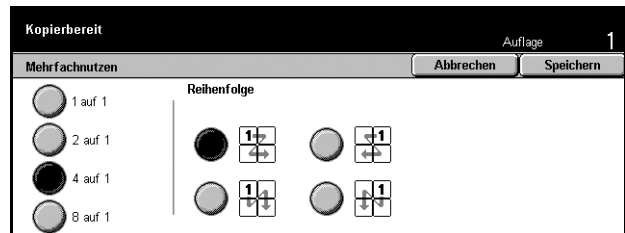
Behältereinstellung

Führt zur Anzeige [Klarsichtfolientrennblätter - Behältereinstellung]. Die gewünschten Optionen für [Klarsichtfolienbehälter] und [Trennblatt-/Extrasatzmaterialbehälter] antippen. Es stehen jeweils fünf Behälter einschließlich der Zusatzzufuhr zur Auswahl. Zur Zusatzzufuhr siehe *Anzeige [Behälter 5 (Zusatzzufuhr)]*, S. 51.

Mehrfachnutzen

Zum Kopieren von zwei, vier oder acht Vorlagen auf ein Blatt. Die Verkleinerung/Vergrößerung erfolgt automatisch.

1. Auf der Anzeige [Ausgabe] die Option [Mehrfachnutzen] antippen.
2. Gewünschte Option antippen.
3. [Speichern] antippen.



1 auf 1

Funktion deaktivieren.

2 auf 1

Zwei Vorlagenseiten auf ein Blatt kopieren.

4 auf 1

Vier Vorlagenseiten auf ein Blatt kopieren.

8 auf 1

Acht Vorlagenseiten auf ein Blatt kopieren.

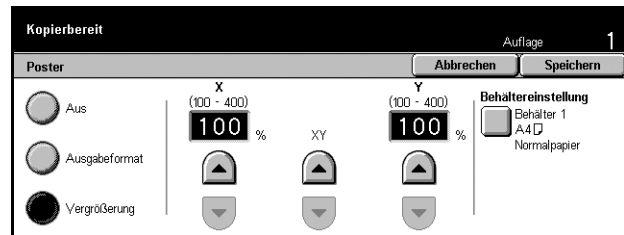
Reihenfolge

Anordnung der Bilder auf der Seite. Bei [2 auf 1] stehen Optionen für die Anordnung von links nach rechts, Kopf/Fuß oder von rechts nach links, Kopf/Fuß, zur Auswahl. Bei [4 auf 1] oder [8 auf 1] stehen Optionen für die Anordnung nebeneinander von links, nebeneinander von rechts, untereinander von links und untereinander von rechts zur Auswahl.

Poster

Zum Vergrößern einer Vorlage und Aufteilen auf mehrere Seiten, die zusammen ein Poster ergeben.

1. Auf der Anzeige [Ausgabe] die Option [Poster] antippen.
2. Die erforderlichen Arbeitsschritte ausführen.
3. [Speichern] antippen.



HINWEIS: Die Teilbilder überlappen sich automatisch um 10 mm (0,4 Zoll), um den Klebebruch zu ermöglichen.

Aus

Funktion deaktivieren.

Ausgabeformat

Postergröße durch Wahl eines der Festwerte angeben. Vergrößerungsfaktor und Zahl der benötigten Blätter werden automatisch berechnet.

Vergrößerung

Das gewünschte Vergrößerungsverhältnis für Höhe und Breite der Vorlage separat im Bereich 100–400% in 1%-Schritten wählen. Die Anzahl der benötigten Blätter wird automatisch berechnet.

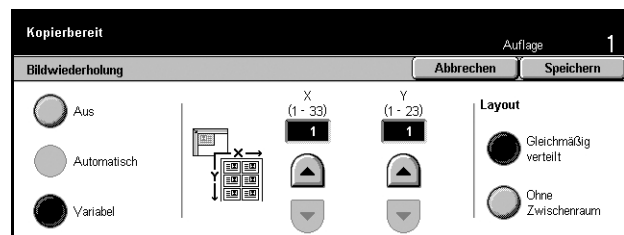
Behältereinstellung

Führt zur Anzeige [Poster - Behältereinstellungen]. Einen der Behälter aus der Liste wählen. Fünf Behälter einschließlich der Zusatzzufuhr stehen zur Auswahl. Zur Zusatzzufuhr siehe *Anzeige [Behälter 5 (Zusatzzufuhr)]*, S. 51.

Bildwiederholung

Zum mehrfachen Kopieren einer Vorlage auf ein Blatt.

1. Auf der Anzeige [Ausgabe] die Option [Bildwiederholung] antippen.
2. Gewünschte Option antippen.
3. [Speichern] antippen.



Aus

Funktion deaktivieren.

Automatisch

Anzahl der Wiederholungen aus Vorlagenformat, Materialformat und Vergrößerungsverhältnis automatisch berechnen.

Variabel

Ermöglicht manuelles Eingeben der Anzahl der Wiederholungen (untereinander oder nebeneinander). Bei Anordnung der Bilder untereinander können Werte zwischen 1 und 23, bei Anordnung nebeneinander zwischen 1 und 33 gewählt werden.

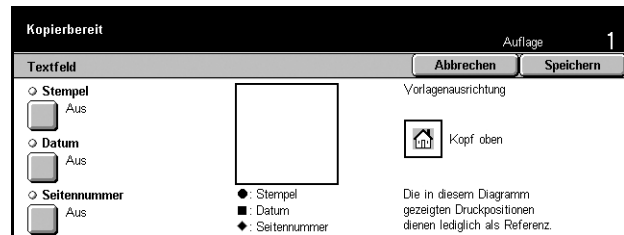
Layout

- Gleichmäßig verteilt: Bilder gleichmäßig auf der Seite verteilen.
- Ohne Zwischenraum: Bilder ohne Zwischenräume drucken.

Textfeld

Zum Aufdrucken von Datum, Seitennummer oder eines bestimmten Textes auf die Kopien.

1. Auf der Anzeige [Ausgabe] die Option [Textfeld] antippen.
2. Gewünschte Option antippen.
3. [Speichern] antippen.



Stempel

Führt zur Anzeige [Textfeld - Stempel]. Damit können Vermerke wie "Vertraulich", "Entwurf" usw. auf die Kopien aufgedruckt werden. Folgende Optionen stehen zur Auswahl:

- Aus: Funktion deaktivieren.
- Ein: Funktion aktivieren.
- Text: Führt zur Anzeige [Stempeltext]. Gewünschten Text antippen.
- Position: Führt zur Anzeige [Stempelposition]. Stempelposition auswählen.
- Drucken auf: Führt zur Anzeige [Stempel auf]. Angeben, auf welche Seiten der Stempel aufgedruckt werden soll: [Nur erste Seite] oder [Alle Seiten].

Datum

Führt zur Anzeige [Textfeld - Datum]. Zum Aufdrucken des aktuellen Datums auf die Kopien entsprechend den vorgenommenen Einstellungen. Folgende Optionen stehen zur Auswahl:

- Aus: Funktion deaktivieren.
- Ein: Funktion aktivieren.
- Drucken auf: Führt zur Anzeige [Drucken auf]. Angeben, auf welche Seiten das Datum aufgedruckt werden soll: [Nur erste Seite] oder [Alle Seiten].
- Position: Führt zur Anzeige [Datumsposition]. Position des Datums wählen.

Seitennummer

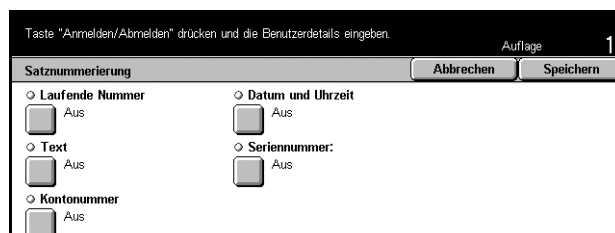
Führt zur Anzeige [Textfeld - Seitennummer]. Zum Aufdrucken von Seitennummern auf die Kopien. Folgende Optionen stehen zur Auswahl:

- Aus: Funktion deaktivieren.
- Ein: Funktion aktivieren.
- Führt zur Anzeige [Seitennummernformat]. Stil der Seitennummer auswählen. Wird eine der Optionen mit Angabe der Gesamtseitenzahl gewählt, wird die Option [N: Seiten insgesamt] angezeigt. [Auto] antippen, damit die Gesamtseitenzahl automatisch ermittelt wird, oder [Anzahl eingeben], um die Gesamtseitenzahl einzugeben. Die Zahl wird dann nach der Seitennummer gedruckt.
- Position: Führt zur Anzeige [Seitennummernposition]. Position der Seitennummer wählen.
- Drucken auf: Führt zur Anzeige [Seitennummer auf]. Die zu nummerierenden Seiten und die erste Seitennummer angeben. Der Bereich der zu nummerierenden Seiten kann über [Alle Seiten] und [Erste Seite eingeben] gewählt werden. Wird [Alle Seiten] gewählt, muss mithilfe der Pfeilschaltflächen oder über die Zifferntastatur ein Wert für [Start auf Seite] eingegeben werden. Wird [Erste Seite eingeben] gewählt, müssen Werte für [Erste Seite] und [Start auf Seite] angegeben werden. [Mit Deckblatt/Trennblättern] antippen, wenn auch Deck- bzw. Trennblätter mit Seitennummern versehen werden sollen.

Satznummerierung

Zum Aufdrucken von Informationen wie laufende Nummer, Text oder Seriennummer des Geräts auf die Kopien.

1. Auf der Anzeige [Ausgabe] die Option [Satznummerierung] antippen.
2. Gewünschte Option antippen.
3. [Speichern] antippen.



Laufende Nummer

Kopiersätze mit Folgenummern versehen. Die Anzeige [Satznummerierung - laufende Nummer] mit folgenden Optionen wird angezeigt:

- Aus: Funktion deaktivieren.
- Ein: Funktion aktivieren. Als erste Nummer kann eine Zahl bis 999 eingegeben werden.

Text

Einen vordefinierten Text auf die Kopien aufdrucken. Die Anzeige [Satznummerierung - Text] mit folgenden Optionen wird angezeigt:

- Aus: Funktion deaktivieren.
- Ein: Funktion aktivieren. Einen der Vermerke [Kopieren verboten], [Kopieren] oder [Duplizieren] wählen.

Kontonummer

Kontonummer drucken, wenn die Authentifizierungsfunktion oder die Kostenzahlungsverwaltung aktiviert ist.

Datum und Uhrzeit

Auf jede Kopie Startdatum und -uhrzeit des Kopierauftrags aufdrucken. Die Anzeige [Satznummerierung - Datum und Uhrzeit] wird eingeblendet. [Ein] antippen, um die Funktion zu aktivieren.

Seriennummer

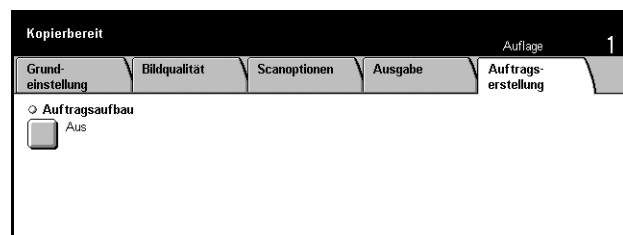
Seriennummer des Geräts auf die Kopien aufdrucken. Die Anzeige [Satznummerierung - Seriennummer] wird angezeigt. [Ein] antippen, um die Funktion zu aktivieren.

Auftragserstellung

Dieser Abschnitt beschreibt das Vornehmen von Einstellungen für die Funktion [Auftragsaufbau]. Siehe folgenden Abschnitt:

Auftragsaufbau – Seite 76

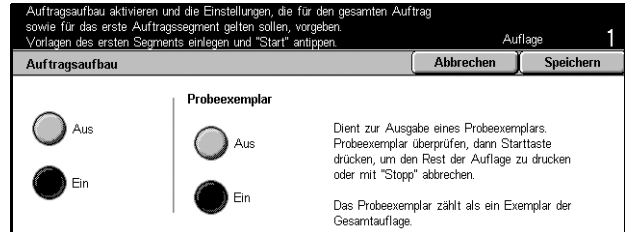
1. Die Taste <Alle Betriebsarten> auf dem Steuerpult drücken.
2. Auf dem Display [Kopieren] antippen.
3. [Auftragserstellung] antippen.



Auftragsaufbau

Zum Erstellen von Aufträgen mit unterschiedlichen Einstellungen für verschiedene Seiten, zum Beispiel für Text und Fotos. Ermöglicht auch die Ausgabe eines Probeexemplars.

1. Auf der Anzeige [Auftragserstellung] die Option [Auftragsaufbau] antippen.
2. Gewünschte Option antippen.
3. [Speichern] antippen.



Aus

Funktion deaktivieren.

Ein

Funktion aktivieren.

Probexemplar

Ermöglicht die Ausgabe eines Probeexemplars vor dem Drucken der ganzen Auflage. Nach dem Prüfen des Druckergebnisses wird bestimmt, ob der restliche Auftrag ausgegeben werden sollen.

- Aus: Funktion deaktivieren.
- Ein: Funktion aktivieren. Nach Ausgabe des Probeexemplars wird der Auftrag unterbrochen. [Start] antippen, um die verbleibenden Sätze auszugeben, oder [Stopp], um den Auftrag abzubrechen.

HINWEIS: Das Probeexemplar wird als Kopie mitgezählt.

Nach dem Scannen der einzelnen Vorlagenteile wird folgende Anzeige eingeblendet:



Kapiteileinteilung

Führt zur Anzeige [Kapitelaufteilung/Trennblätter]. Folgende Optionen stehen zur Auswahl:

- Aus: Funktion deaktivieren.
- Kapiteileinteilung: Kapitel automatisch unterteilen. Bei zweiseitigen Kopien wird die erste Seite des nächsten Satzes auf die Vorderseite des Blatts gedruckt. Hat der vorangegangene Satz eine ungerade Seitenzahl, bleibt die Rückseite des letzten Blatts leer.
- Trennblätter: Kapitel unterteilen und Trennblätter einfügen. Einen der fünf Materialbehälter (einschließlich Zusatzzufuhr) für [Trennblattbehälter] auswählen. Zur Zusatzzufuhr siehe *Anzeige [Behälter 5 (Zusatzzufuhr)]*, S. 51.

Einstellung ändern

Zum Ändern der Einstellungen vor dem Scannen des nächsten Teils. Die Taste <Start> auf dem Steuerpult drücken.

Stopp

Den von [Auftragsaufbau] gesteuerten Auftrag löschen.

Letzte Vorlage

Antippen, wenn alle Vorlagen für den Auftrag gescannt wurden.

Nächste Vorlage

Antippen, wenn weitere Vorlagen für den Auftrag folgen.

Start

Nächsten Teil scannen.

4 Fax/Internet-Fax

Dieses Kapitel enthält Informationen und Anweisungen zur Benutzung der Faxfunktionen. Neben den gewöhnlichen Faxfunktionen bietet das Gerät auch eine Direkt-Fax- und eine Internet-Fax-Funktion. Direkt-Fax ermöglicht die Faxübertragung direkt vom PC-Client aus. Internet-Fax ermöglicht die Übertragung gescannter Bilder per E-Mail über das Internet oder ein Intranet. Zu Direkt-Fax siehe die Online-Hilfe zum Faxtreiber auf der CentreWare CD-ROM. Weitere Hinweise zur Internet-Faxfunktion sind dem Systemhandbuch zu entnehmen.

HINWEIS: Welche Funktionen verfügbar sind, hängt von der Konfiguration des Geräts ab.

HINWEIS: Bei Einrichtung der Faxfunktion muss u. U. die Landeskennung für die Leitung eingestellt werden. Siehe hierzu folgenden Abschnitt.

Landeskennung für Faxfunktion

Bei Einrichtung der Faxfunktion ist die Landeskennung u. U. für folgende Länder einzustellen:

Belgien	Griechenland	Niederlande	Schweiz
Dänemark	Irland	Norwegen	Spanien
Deutschland	Island	Österreich	Vereinigtes Königreich
Finnland	Italien	Portugal	
Frankreich	Luxemburg	Schweden	

Hierzu die Systemeinstellungen aufrufen, [Allgemeine Einstellungen] und dann [Andere Einstellungen] wählen. Unter [Land] die gewünschte Landeseinstellung aktivieren. Nach Speichern der Einstellungen wird das Gerät automatisch neu gestartet. Weiteres hierzu siehe Kapitel "Einrichtung des Geräts".

HINWEIS: Diese Einstellung ist nur für Geräte mit Faxfunktionen in den oben genannten Ländern relevant.

Verfahrensweise für Fax/Internet-Fax

Dieser Abschnitt beschreibt die grundlegenden Schritte bei der Benutzung der Fax- und Internet-Faxfunktion.

1. *Vorlagen einlegen* – Seite 80
 2. *Einstellungen wählen* – Seite 81
 3. *Empfänger angeben* – Seite 81
 4. *Fax/Internet-Fax-Auftrag starten* – Seite 82
 5. *Auftragswarteschlange prüfen* – Seite 82
- Fax/Internet-Fax-Auftrag stoppen* – Seite 82

HINWEIS: Ist die Authentifizierungsfunktion aktiviert, muss ggf. eine Kontonummer eingegeben werden. Sie kann von der Hauptbedienungskraft erfragt werden.

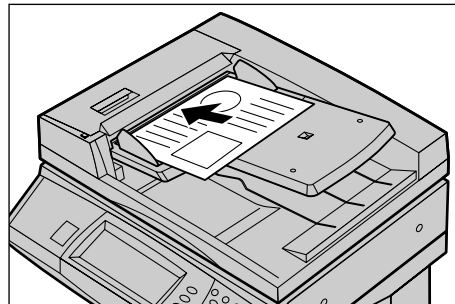
HINWEIS: Die Online-Hilfe zum Faxtreiber auf der CentrWare CD-ROM liefert Erläuterungen zur Benutzung von Direkt-Fax vom PC-Client aus.

1. Vorlagen einlegen

Die folgende Anleitung beschreibt das Zuführen von Vorlagen über den Vorlageneinzug. Die Vorlagen können bis zu 600 mm hoch sein (einseitiger Seitenaufdruck). Vorlagen können auch über das Vorlagenglas gescannt werden.

Über den Vorlageneinzug können auch Vorlagen unterschiedlicher Formate gescannt werden. Die Vorlagen an der inneren Ecke des Vorlageneinzugs ausrichten und die Option *Mischformatvorlagen* aktivieren. Weitere Informationen siehe *Mischformatvorlagen*, S. 95.

1. Vorlage mit dem Aufdruck nach oben in den Vorlageneinzug bzw. mit dem Aufdruck nach unten auf das Vorlagenglas legen.



HINWEIS: Beim Scannen von Vorlagen mit Überlänge gelten folgende Einschränkungen.

- Nur über den Vorlageneinzug möglich.
- Maximale Vorlagenhöhe 600 mm (23,62 Zoll).
- Bei beidseitigem Seitenaufdruck nicht möglich.

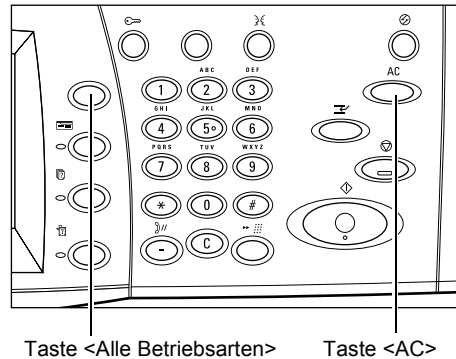
HINWEIS: Bei einseitigem- und beidseitigem Seitenaufdruck wird das Scannen von Vorlagen im Original- oder einem kleineren Format empfohlen. Vergrößerungen können Übertragungsunterbrechungen zur Folge haben.

2. Einstellungen wählen

Die Anzeige [Grundfunktionen] zeigt die am häufigsten benötigten Optionen.

HINWEIS: Welche Optionen zur Verfügung stehen, hängt von der Gerätekonfiguration ab.

1. Die Taste <Alle Betriebsarten> auf dem Steuerpult drücken.



2. Auf dem Display [Fax/Internet-Fax] antippen. Die Anzeige [Grundfunktionen] wird eingeblendet.

HINWEIS: Ist die Authentifizierungsfunktion aktiviert, müssen ggf. ein Benutzername und ein Kennwort eingegeben werden. Im Zweifelsfall an die Hauptbedienungskraft wenden.



3. Mit der Taste <AC> auf dem Steuerpult alle bisherigen Einstellungen löschen.
4. Gewünschte Option antippen. Bei Optionen, die über [Mehr] aufgerufen werden, die gewählte Option mit [Speichern] bestätigen oder mit [Abbrechen] zur vorherigen Anzeige zurückkehren.

Über die verschiedenen Register können weitere Einstellungen vorgenommen werden. Zu den einzelnen Registern siehe folgende Abschnitte:

Grundfunktionen - Fax/Internet-Fax – Seite 90

Bildqualität - Fax/Internet-Fax – Seite 93

Scanoptionen - Fax/Internet-Fax – Seite 94

Sendeoptionen - Fax/Internet-Fax – Seite 97

Aufgelegt/Abruf - Fax – Seite 107

3. Empfänger angeben

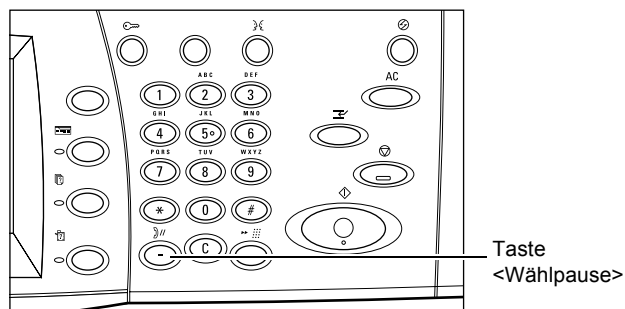
Dieser Abschnitt beschreibt die Empfängerangabe. Faxnummern und E-Mail-Adressen können wie folgt eingegeben werden:

- Über die Tastatur auf dem Steuerpult
- Über das [Adressbuch] (siehe *Adressbuch*, S. 85.)

- Über eine Kurzwahlnummer (siehe *Kurzwahl*, S. 86.)
- Bei Internet-Fax: Über die Tastatur auf dem Display (siehe *Tastatur*, S. 86.)

1. Den Empfänger nach einem der oben aufgeführten Verfahren eingeben.

Es können mehrere Empfänger angegeben werden. Weitere Informationen siehe *Nächster Empfänger*, S. 84.

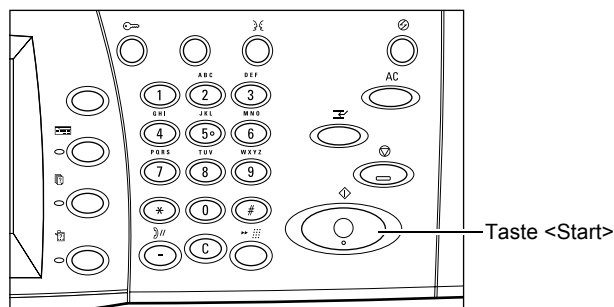


Zum Einfügen einer Pause in eine Faxnummer, z.B. bei Benutzung einer Telefontarte, die Taste <Wählpause> betätigen. Beim manuellen Wählen wird <Wählpause> nicht benötigt. Weitere Informationen siehe *Sonderzeichen*, S. 88.

4. Fax/Internet-Fax-Auftrag starten

1. Die Taste <Start> auf dem Steuerpult drücken.

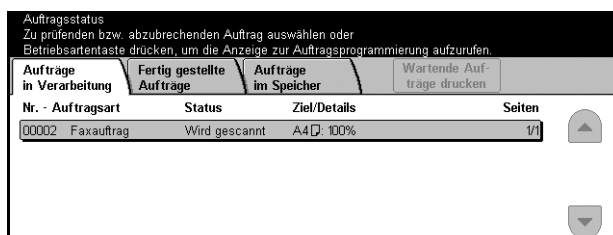
Bei Geräten mit Festplatte kann die nächste Vorlage gescannt oder der nächste Auftrag kopiert werden, während das Fax/Internet-Fax verarbeitet wird. Auch während der Aufwärmphase des Geräts können Aufträge programmiert werden.



5. Auftragswarteschlange prüfen

1. Die Taste <Auftragsstatus> auf dem Steuerpult drücken.

Die Warteschlange mit dem Fax/Internet-Fax-Auftrag wird angezeigt. Wird kein Auftrag angezeigt, wurde der Auftrag möglicherweise bereits verarbeitet.

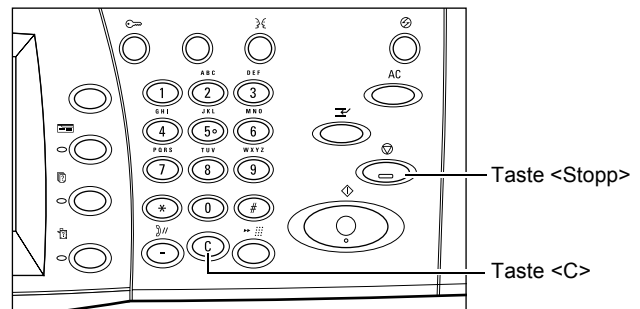


Weitere Informationen siehe *Aufträge in Verarbeitung* in Kapitel "Auftragsstatus", S. 278.

Fax/Internet-Fax-Auftrag stoppen

Zum Abbrechen eines laufenden Fax/Internet-Fax-Auftrags die Schritte unten befolgen.

1. Auf dem Display [Stopp] antippen oder auf dem Steuerpult <Stopp> drücken, um den aktuellen Faxauftrag zu unterbrechen, während die Vorlage gescannt wird.



2. Ggf. über die Taste <Auftragsstatus> auf dem Steuerpult die Anzeige [Auftragsstatus] aufrufen. Nach Prüfung des Auftragsstatus <Funktionen> drücken.

Auftragsstatus			
Zu prüfen bzw. abzubrechenden Auftrag auswählen oder Betriebsartentaste drücken, um die Anzeige zur Auftragsprogrammierung aufzurufen.			
Aufträge in Verarbeitung	Fertig gestellte Aufträge	Aufträge im Speicher	Wartende Aufträge drucken
Nr. - Auftragsart	Status	Ziel/Details	Seiten
00002 Faxauftrag	Wird gescannt	A4D: 100%	1/1

3. Zum Löschen des unterbrochenen Fax/Internet-Fax-Auftrags die Steuerpulttaste <C> oder <AC> drücken. Zum Wiederaufnehmen des Auftrags auf dem Display [Start] antippen oder die Steuerpulttaste <Start> drücken.

HINWEIS: Wenn die Übertragung begonnen hat, kann der Auftrag nur durch Antippen von [Stopp] auf dem Display gestoppt und dann nicht mehr wiederaufgenommen werden.

Empfängerangabe

Dieser Abschnitt beschreibt die Funktionen des Geräts zur Empfängerangabe. Siehe auch folgende Abschnitte:

Nächster Empfänger – Seite 84

Adressbuch – Seite 85

Kurzwahl – Seite 86

Tastatur – Seite 86

Relaisrundsenden – Seite 87

Sonderzeichen – Seite 88

HINWEIS: Die Empfängerangabe kann von jeder Fax-Anzeige aus über die Zifferntastatur, die Kurzwahltaste und die Schaltfläche [Nächster Empfänger] erfolgen.

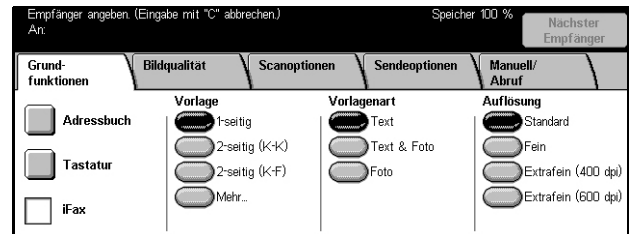
HINWEIS: Über die Zifferntastatur auf dem Steuerpult, die Kurzwahltaste und [Adressbuch] können mehrere Empfänger gleichzeitig angegeben werden (ohne dass [Nächster Empfänger] betätigt werden muss).

Nächster Empfänger

Zum Übertragen von Dokumenten an mehrere Empfänger. Die Empfängerangabe kann über die Zifferntastatur oder die Kurzwahl oder die Funktion [Adressbuch] erfolgen.

Es können maximal 200 Empfänger gleichzeitig angegeben werden.

1. Ersten Empfänger eingeben.
2. [Nächster Empfänger] antippen.
3. Nächsten Empfänger eingeben.
4. Schritt 2 und 3 nach Bedarf wiederholen.

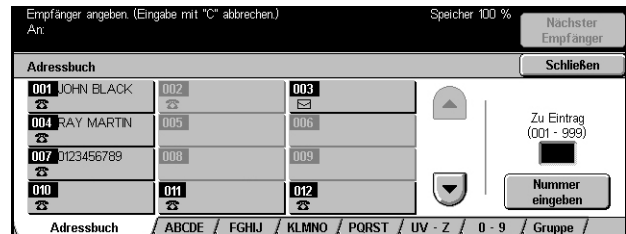


HINWEIS: Zum Zurückkehren zur letzten Eingabe die Steuerpulttaste <C> drücken.

Adressbuch

Zur schnellen Eingabe von Empfängern, denen eine Kurzwahl zugewiesen wurde. Die Empfänger im [Adressbuch] werden nach ihrer Kurzwahlnummer aufgelistet. Empfänger können auch anhand der ihnen bei der Kurzwahlregistrierung zugewiesenen Indexzeichen (Buchstabe oder Zahl) gesucht werden. Zur Kurzwahlregistrierung siehe *Adressbuch* in Kapitel "Einrichtung des Geräts", S. 260.

1. Auf der Anzeige [Grundfunktionen] die Option [Adressbuch] antippen.
2. Die gewünschten Empfänger auswählen.



Adressenliste

Liste aller Adressen mit Kurzwahl. Die Einträge können mit [Zu Eintrag] und [Nummer eingeben] aufgerufen werden.

- Zu Eintrag: Die eingegebene Kurzwahlnummer (001-500) wird am Anfang der Liste angezeigt.
- Nummer eingeben: Im Feld [Zu Eintrag] wird ein Cursor angezeigt. Die in [Zu Eintrag] eingegebene Kurzwahlnummer wird angezeigt.

Buchstaben

Einträge nach Indexbuchstaben auffinden. Folgende Register sind verfügbar: ABCDE, FGHIJ, KLMNO, PQRST, UV-Z.

0–9

Einträge nach Indexzahl auffinden.

Gruppe

Unter Gruppennummern registrierte Einträge auffinden.

Kurzwahl

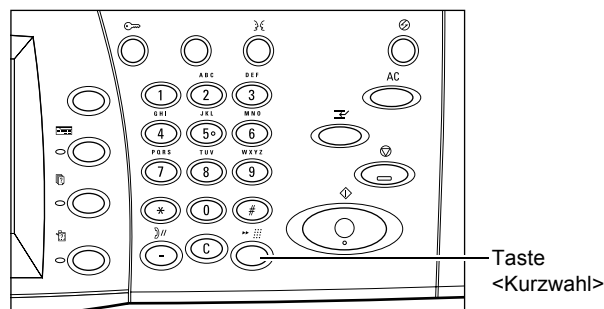
Zur Auswahl eines Empfängers mithilfe einer dreistelligen Zahl. Mithilfe eines Sterns (*) auf der Tastatur des Displays oder des Steuerpults) können mehrere Kurzwahlnummern gewählt werden, das Zeichen # kennzeichnet eine Gruppennummer.

Eingabe	Ergebnis
123	Empfänger mit der Kurzwahlnummer 123 wird angewählt.
12*	Die Kurzwahlnummern 120–129 werden gewählt. Der Stern (*) steht für alle Zahlen von 0 bis 9.
***	Alle registrierten Kurzwahlnummern werden gewählt.
#01	Die Gruppennummer 01 wird gewählt. Unter einer Gruppennummer können bis zu 20 Empfänger zusammengefasst werden, sie beginnt immer mit dem Zeichen #. Bis zu 50 Gruppennummern können registriert werden.

Zur Kurzwahlregistrierung siehe *Adressbuch* in Kapitel "Einrichtung des Geräts", S. 260.

1. <Kurzwahl> drücken.
2. Dreistellige Zahl eingeben.

HINWEIS: Ist die Kurzwahlnummer gültig, wird der Empfänger angezeigt, andernfalls wird zur erneuten Eingabe aufgefordert.



Tastatur

Über die Tastatur des Displays können Textdaten wie z. B. E-Mail-Adressen eingegeben werden. Es gibt zwei Eingabemodi: Alphanumerisch und Symbol.

1. Auf der Anzeige [Grundfunktionen] die Option [Tastatur] antippen.
2. Gewünschten Text auf dem Display eintippen.
3. [Speichern] antippen.



Alphanumerisch

Zahlen- und Buchstabentasten werden angezeigt.

Symbol

Symboltasten werden angezeigt. Zur Verwendung von Symbolen als Sonderzeichen in Faxnummern siehe *Sonderzeichen*, S. 88.

Internet-Fax

Zur Verwendung von Internet-Fax dieses Kästchen markieren. Weitere Informationen siehe *Internet-Fax*, S. 90.

Rücktaste

Zuletzt eingegebenes Zeichen löschen.

Umschalttaste

Zwischen Groß- und Kleinbuchstaben umschalten.

Ton (:)

Zwischen Puls- und Tonwahl umschalten.

Relaisrundsenden

Damit wird das Dokument zunächst an eine Gegenstelle übermittelt, die es dann an mehrere Empfänger weiterleitet. So lassen sich bei Fernverbindungen Übertragungskosten sparen.

Die Gegenstelle, die das Dokument weiterleitet, wird als Relaisstation bezeichnet. Es können mehrere Relaisstationen angegeben werden. Auch die Weiterleitung der Sendung von der ersten Relaisstation über eine weitere an die endgültigen Empfänger ist möglich.

Zum Relaisrundsenden gibt es mehrere Verfahren:

Faxsignale

Für Xerox-Geräte mit Relaisrundsendefunktion. Vor dem Senden eines Dokumentes muss die Gegenstelle, die die Sendung weiterleitet, auf dem sendenden Gerät unter einer Kurzwahlnummer als Relaisstation registriert werden. Zum Registrieren von Relaisstationen siehe *Adressbuch* in Kapitel "Einrichtung des Geräts", S. 260.

DTMF

DTMF-Codes können zur Angabe einer Relaisstation und von Endgeräten, die DTMF-Codes erkennen, manuell als Teil einer Faxnummer eingegeben werden. G3-kompatible Geräte, die manuelles Senden ermöglichen, können die Relaisrundsendung zum Gerät einleiten. Weitere Informationen siehe *Sonderzeichen*, S. 88.

F-Code

Für Geräte, die F-Code und die Relaisrundsendefunktionen unterstützen. Weitere Informationen siehe *F-Code*, S. 105.

Internet-Fax

Internet-Fax-Dokumente können an Internet-Fax-fähige Relaisstationen in einem Netzwerk gesandt werden, die die Dokumente in gewöhnliche Faxdokumente umwandeln und an Endgeräte ohne Internet-Fax-Fähigkeit weiterleiten.

Dazu die E-Mail-Adresse der Relaisstation wie folgt angeben:

FAX=1234567890/T33S=777@wcm128.xerox.com

Schlüssel:

1234567890: Fax-Nummer der Gegenstelle

777: F-Code der Gegenstelle (falls erforderlich)

wcm128: Hostname der Relaisstation

xerox.com: Domäne der Relaisstation

HINWEIS: Für diese Funktion muss die Relaisstation so eingestellt sein, dass sie E-Mail über einen SMTP-Server empfängt.

Sonderzeichen

Sonderzeichen haben in Faxnummern verschiedene Funktionen. Manche Zeichen werden nur beim automatischen Wählen verwendet, z. B. “:”, “!”, “/”, “-”, und “=”. Je nach Telefonnetz können alle oder nur einige Wählzeichen verwendet werden.

Zeichen	Funktion	Erläuterung
-	Wählpause	Einfügen einer Wählpause in eine Faxnummer. Um eine längere Wählpause einzufügen, z. B. zur Verwendung einer Telefonkarte. Soll eine längere Pause eingefügt werden, <Wählpause> mehrmals drücken.
/	Datenausblendung (zum Datenschutz)	Vor der Eingabe vertraulicher Daten [/] wählen; damit werden diese als Sternchen angezeigt. Diesem Zeichen muss ein “!” vorangestellt werden.
\	Kennwortausblendung	Mailbox-Kennwort wird auf dem Display durch Sternchen (*) dargestellt. Vor und nach Eingabe des Mailbox-Kennworts [\] wählen.
:	Puls-Tonwahl-Umschaltung [:]	Umschalten von Puls- auf Tonwahl, zum Beispiel bei Verwendung automatischer Nachrichtenaufzeichnungssysteme, für die Tonwahlsignale erforderlich sind.
'	Kurzwahl oder Gruppennummer	Kennzeichnet eine dreistellige Kurzwahl- oder Gruppennummer. Zeichen dem Code voran- und nachstellen.
< >	Leitungsumschaltung	Wechseln von Kommunikationsleitungen mit Parameterdaten, wobei die Parameterdaten aus den Zeichen “0” bis “9” und “,” bestehen können. Die Parameterdaten müssen in spitze Klammern (“<” und “>”) gesetzt werden.
=	Wähltonerkennung	Unterbrechen des Wählvorgangs, bis ein Wählton erkannt wird.

Zeichen	Funktion	Erläuterung
S	Kennwortprüfung (zur Identifikation durch die Gegenstelle)	Zum Prüfen, ob die richtige Nummer eingegeben wurde. Es wird geprüft, ob das nach dem "S" eingegebene Kennwort für die Faxnummer der Gegenstelle richtig ist, gesendet wird nur dann, wenn dies der Fall ist.
Leerzeichen	Lesbarkeitsverbesserung	Verbessern der Lesbarkeit durch Einfügen von Leerzeichen in eine Telefonnummer, z. B. "1 234 5678" statt "12345678".
!	Start DTMF-Signal	Unterbrechen des normalen Wählvorgangs und Umschalten auf DTMF (Dual Tone Multi-Frequency) zum Übermitteln von Dokumenten an Mailboxen der Gegenstelle.
\$	DTMF-Bestätigung	Warten auf ein DTMF-Bestätigungssignal von der Gegenstelle, dann weiter mit dem nächsten Schritt.

Beispiele für das DTMF-Verfahren

Beim DTMF-Verfahren werden zur Übermittlung von Dokumenten Sonderzeichenkombinationen verwendet. Siehe nachfolgende Beispiele.

- Gegenstellen-Mailbox: Übermittlung erfolgt an Mailbox der Gegenstelle.

Telefonnummer der Gegenstelle	!*\$	Mailboxnummer der Gegenstelle	##\	Mailbox-Kennwort	###\$
-------------------------------	------	-------------------------------	-----	------------------	-------

- Abruf: Abrufen eines in einer Gegenstellen-Mailbox gespeicherten Dokumentes.

Telefonnummer der Gegenstelle	!*\$	Mailboxnummer der Gegenstelle	**\	Mailbox-Kennwort	###\$
-------------------------------	------	-------------------------------	-----	------------------	-------

- Relaisrundsenden: Übermitteln eines Dokumentes an eine Relaisstation, von der es an mehrere Empfänger weitergeleitet wird.

Telefonnummer der Gegenstelle	!*\$#\	Relaisnummer (RSN) der Relaisstation	\#	Kurzwahlnummer des ersten Empfängers	#	Kurzwahlnummer des zweiten Empfängers	###\$
-------------------------------	--------	--------------------------------------	----	--------------------------------------	---	---------------------------------------	-------

- Gegenstellen-Relaisrundsenden: Übermittlung über mehrere Relaisstationen. Die letzte Station sendet das Dokument an die angegebenen Empfänger.

Telefonnummer der Gegenstelle	!*\$#\	Relaisnummer (RSN) der primären Relaisstation	\#	Kurzwahlnummer der sekundären Relaisstation	#	Kurzwahlnummer des ersten Empfängers	#	Kurzwahlnummer des zweiten Empfängers	###\$
-------------------------------	--------	---	----	---	---	--------------------------------------	---	---------------------------------------	-------

Grundfunktionen - Fax/Internet-Fax

Grundeinstellungen für einen Fax/Internet-Fax-Auftrag. Zu den einzelnen Optionen siehe folgende Abschnitte:

Nächster Empfänger – Seite 84

Adressbuch – Seite 85

Kurzwahl – Seite 86

Tastatur – Seite 86

Sonderzeichen – Seite 88

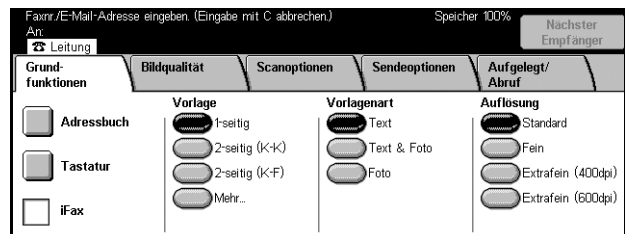
Internet-Fax – Seite 90

Vorlage – Seite 91

Auflösung – Seite 91

Vorlagenart – Seite 92

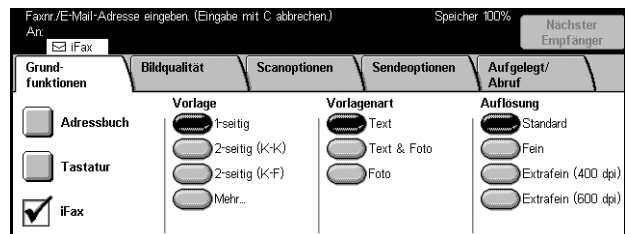
1. Die Taste <Alle Betriebsarten> auf dem Steuerpult drücken.
2. Auf dem Display [Fax/Internet-Fax] antippen.
3. Gewünschte Option antippen.



Internet-Fax

Zum Umschalten zwischen gewöhnlichem Fax- und Internet-Fax-Betrieb.

1. Auf der Anzeige [Grundfunktionen] die Option [Internet-Fax] antippen. Kästchen erneut antippen, um wieder auf gewöhnlichen Faxbetrieb umzuschalten.



Das Kästchen markieren, um Dokumente über das Internet an Faxgeräte zu übertragen. Die Dokumente werden als E-Mail-Anlagen übertragen. Die E-Mail-Adresse der Gegenstelle muss eingegeben werden.

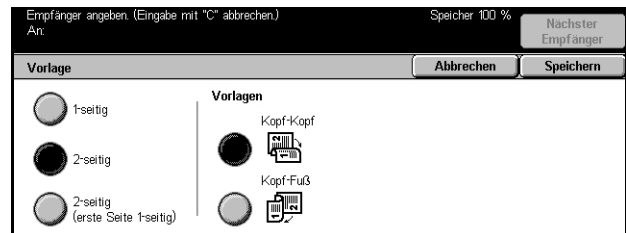
Ein Internet-Fax kann an eine vertrauliche Mailbox einer Gegenstelle oder eine Internet-Fax-fähige Relaisstation zum Rundsenden an gewöhnliche Faxgeräte gesandt werden, und ein in der Mailbox des Geräts gespeichertes Faxdokument kann mithilfe eines Verarbeitungsprofils weitergeleitet werden. Weitere Informationen Siehe *Anzeige [Mailbox]*, S.110, *Internet-Fax* S. 87 bzw. *Dateiliste* in Kapitel "Mailbox", S. 140.

HINWEIS: Folgende Optionen sind mit Internet-Fax nicht verfügbar: [Nach Priorität senden/Zeitversetzt senden]/[Vorspann senden]/[Deckblattmitteilung]/[Drucksätze für Empfänger]/[Für Abruf speichern]/[Private Mailbox]/[Gegenstellen-Mailbox]. Zur Benutzung der F-Code-Funktion kann der F-Code direkt als Teil der Internet-Fax-Empfängeradresse eingegeben werden. Zur F-Code-Funktion siehe *F-Code*, S. 105.

Vorlage

Zur Angabe, ob es sich um ein- oder zweiseitige Vorlagen handelt, und wie sie ausgerichtet sind.

1. Auf der Anzeige [Grundfunktionen] die Option [Vorlage] antippen.
2. Gewünschte Option antippen.
3. [Speichern] antippen.



1-seitig

1-seitige Vorlagen scannen.

2-seitig

2-seitige Vorlagen scannen. Bei Wahl dieser Option wird rechts auf dem Display [Vorlagen] angezeigt.

2-seitig (erste Seite 1-seitig)

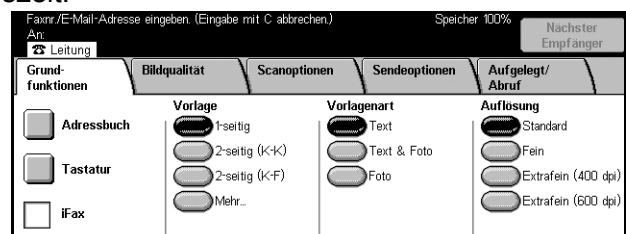
Die erste Seite ist einseitig, alle anderen Seiten sind zweiseitig bedruckt. Bei Wahl dieser Option wird rechts auf dem Display [Vorlagen] angezeigt.

Vorlagen

- Kopf-Kopf: Für zweiseitig bedruckte Vorlagen, die sich wie ein Buch blättern lassen.
- Kopf-Fuß: Für zweiseitig bedruckte Vorlagen, die sich wie ein Kalender blättern lassen.

Auflösung

Eine höhere Auflösung beim Scannen bewirkt bessere Bildqualität, eine niedrigere Auflösung reduziert die Übertragungszeit.



Standard

Scanauflösung 200 × 100 dpi. Empfohlen für Textdokumente. Nimmt weniger Übertragungszeit in Anspruch, erzielt jedoch bei Dokumenten mit Grafiken und Fotos nicht die qualitativ besten Ergebnisse.

Fein

Scanauflösung 200 × 200 dpi. Empfohlen für Strichzeichnungen und in den meisten Fällen am besten geeignet.

Extrafein (400 dpi)

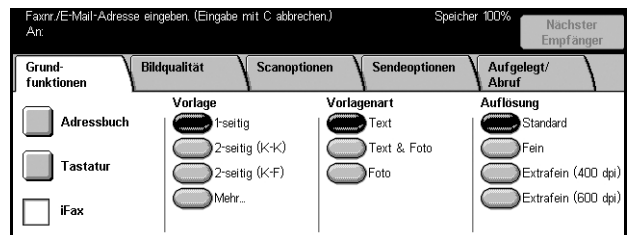
Scanauflösung 400 × 400 dpi. Empfohlen für Fotos, Halbtonbilder und Bilder mit Graustufen. Beansprucht längere Übertragungszeit, liefert jedoch eine ausgezeichnete Qualität.

Extrafein (600 dpi)

Scanauflösung 600 × 600 dpi. Beste Bildqualität bei längerer Übertragungszeit.

Vorlagenart

Zur Angabe der Vorlagenart.



Text

Für reine Textvorlagen.

Text & Foto

Die Text- und Fotobereiche werden automatisch erkannt und entsprechend wiedergegeben.

Foto

Für reine Fotovorlagen.

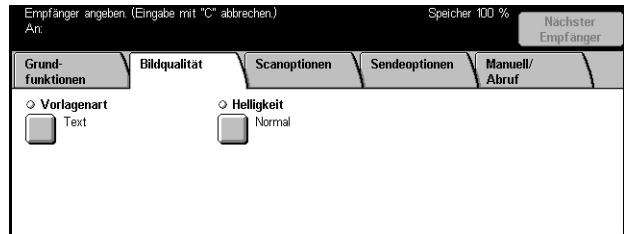
Bildqualität - Fax/Internet-Fax

Die Optionen [Vorlagenart] und [Helligkeit] können auch wie folgt eingestellt werden.

Vorlagenart – Seite 93

Helligkeit – Seite 93

1. Die Taste <Alle Betriebsarten> auf dem Steuerpult drücken.
2. Auf dem Display [Fax/Internet-Fax] antippen.
3. [Bildqualität] antippen.
4. Gewünschte Option antippen.



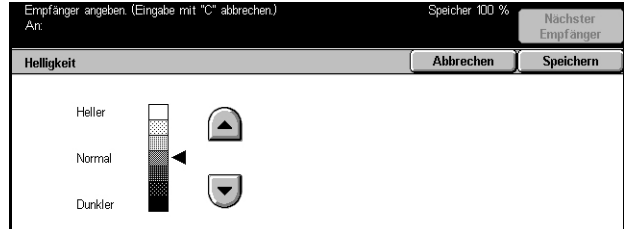
Vorlagenart

Zur Angabe der Vorlagenart. Dies ist die gleiche Option, die auch unter [Fax/Internet-Fax] auf dem Register [Grundfunktionen] zu finden ist.

Weitere Informationen siehe *Vorlagenart*, S. 92.

Helligkeit

Zur Angabe der Helligkeit des gescannten Bildes (sieben Stufen). Helligkeit über die Pfeilschaltflächen einstellen.



Scanoptionen - Fax/Internet-Fax

Dieser Abschnitt beschreibt die [Scanoptionen] zur Anpassung des Layouts. Zu den einzelnen Optionen siehe folgende Abschnitte:

Vorlage – Seite 91

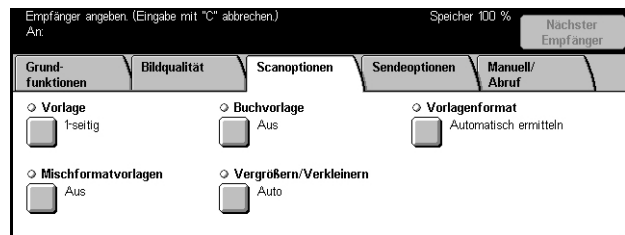
Buchvorlage – Seite 94

Vorlagenformat – Seite 95

Mischformatvorlagen – Seite 95

Verkleinern/Vergrößern – Seite 96

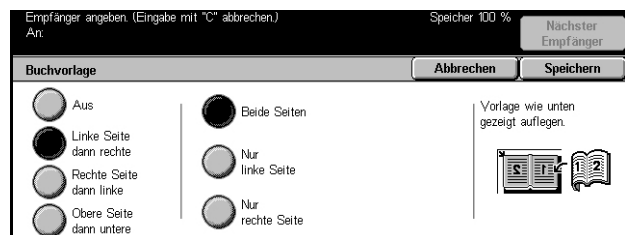
1. Die Taste <Alle Betriebsarten> auf dem Steuerpult drücken.
2. Auf dem Display [Fax/Internet-Fax] antippen.
3. [Scanoptionen] antippen.
4. Gewünschte Option antippen.



Buchvorlage

Zum Scannen der gegenüberliegenden Seite einer Buchvorlage über das Vorlagenglas. Die beiden Seiten werden als separate Seiten gescannt.

1. Auf der Anzeige [Scanoptionen] die Option [Buchvorlage] antippen.
2. Gewünschte Optionen auswählen.
3. [Speichern] antippen.



HINWEIS: Die Seiten der Buchvorlage müssen in horizontaler Ausrichtung auf das Vorlagenglas gelegt werden.

Aus

Funktion deaktivieren.

Linke Seite dann rechte

Seiten von links nach rechts scannen.

Rechte Seite dann linke

Seiten von rechts nach links scannen.

Obere Seite dann untere

Seiten von oben nach unten scannen.

Beide Seiten

Beide Seiten scannen und separat als Fax übertragen.

Nur linke Seite

Nur die linke Seite scannen.

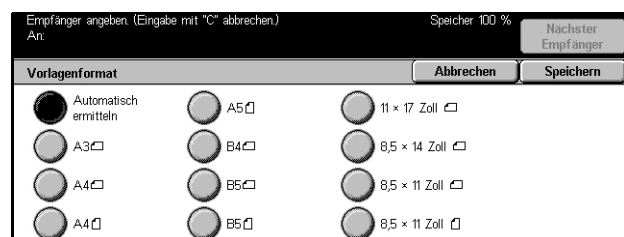
Nur rechte Seite

Nur die rechte Seite scannen.

Vorlagenformat

Automatische Erkennung des Vorlagenformats oder Angabe des Formats über eine Liste von Festwerten. Wird ein Festwert gewählt, werden die Vorlagen unabhängig von ihrer tatsächlichen Größe gemäß des Festwerts gescannt.

1. Auf der Anzeige [Scanoptionen] die Option [Vorlagenformat] antippen.
2. Gewünschte Option antippen.
3. [Speichern] antippen.

**Automatisch ermitteln**

Vorlagenformat automatisch bestimmen.

Festwerte

Auswahl aus 11 Standardformaten, die als Hoch- oder Querformat gekennzeichnet sind. Diese werden von der Hauptbedienungskraft vorgegeben.

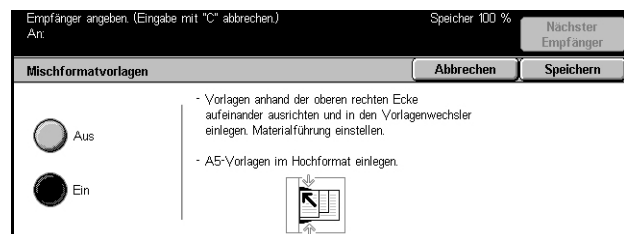
HINWEIS: Benutzerdefinierte Formate können nicht als Festwerte eingerichtet werden.

Mischformatvorlagen

Zum Übertragen von Dokumenten unterschiedlicher Formate per Fax über den Vorlageneinzug. Die Vorlagenformate werden automatisch erkannt, und die Übertragung erfolgt jeweils im Format der Vorlagenseite.

HINWEIS: Zum Aktivieren der Funktion auf der Anzeige [Vorlagenformat] die Option [Automatisch ermitteln] antippen.

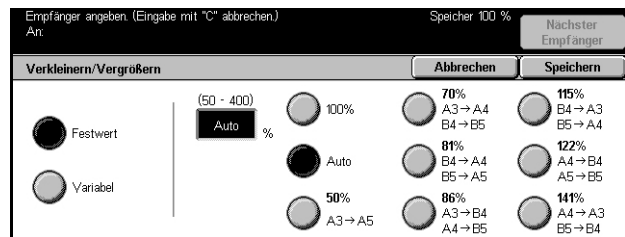
1. Auf der Anzeige [Scanoptionen] die Option [Mischformatvorlagen] antippen.
2. [Ein] antippen, um die Funktion zu aktivieren.
3. [Speichern] antippen.



Verkleinern/Vergrößern

Zum Vergrößern oder Verkleinern eines Dokumentes um einen bestimmten Prozentsatz.

1. Auf der Anzeige [Scanoptionen] die Option [Verkleinern/Vergrößern] antippen.
2. Die erforderlichen Arbeitsschritte ausführen.
3. [Speichern] antippen.



Festwert

- 100% – Vergrößerungs-/Verkleinerungsverhältnis 100% (Originalgröße).
- Auto: Vergrößerungs-/Verkleinerungsverhältnis wird automatisch entsprechend dem Ausgabeformat der Gegenstelle gewählt.
- Festwerte: Sieben von der Hauptbedienungskraft eingerichtete Vergrößerungs-/Verkleinerungsverhältnisse. Einen der von der Hauptbedienungskraft eingerichteten Festwerte wählen.

Variabel

Ermöglicht die Angabe eines Vergrößerungs-/Verkleinerungsverhältnisses im Bereich 50 bis 400%.

Sendeoptionen - Fax/Internet-Fax

Dieser Abschnitt beschreibt das Einstellen der Sendeoptionen. Zu den einzelnen Optionen siehe folgende Abschnitte:

Kommunikationsmodus – Seite 97

Nach Priorität/Zeitversetzt senden – Seite 98

Vorspann senden – Seite 99

Deckblattmitteilung – Seite 100

Internet-Fax-Text (Mail-Inhalt) – Seite 101

Übertragungsbericht/Lesebestätigung/Sendebestätigung – Seite 103

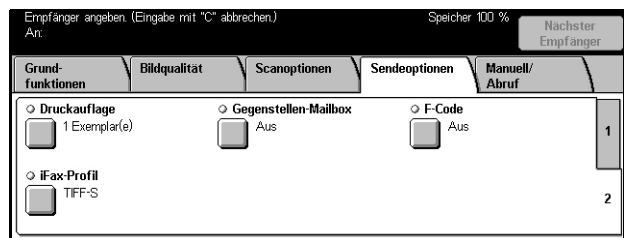
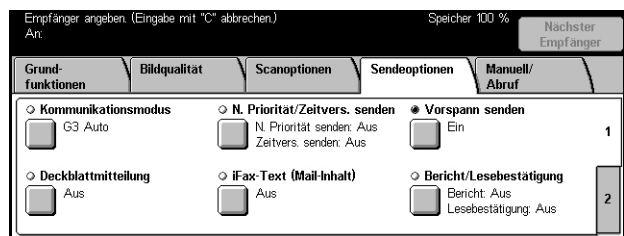
Druckauflage – Seite 103

Gegenstellen-Mailbox – Seite 104

F-Code – Seite 105

Internet-Fax-Profil – Seite 106

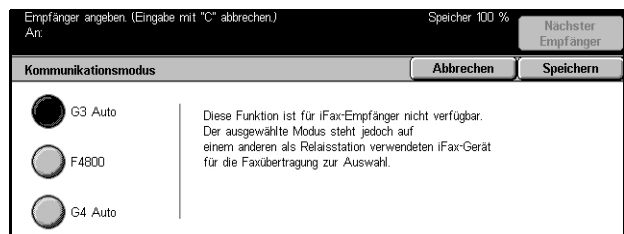
1. Die Taste <Alle Betriebsarten> auf dem Steuerpult drücken.
2. Auf dem Display [Fax/Internet-Fax] antippen.
3. [Sendeoptionen] antippen. Die einzelnen Anzeigen über die seitlichen Register aufrufen.
4. Gewünschte Option antippen.



Kommunikationsmodus

Zum Einstellen eines Übertragungsmodus für Faxmitteilungen.

1. Auf der Anzeige [Sendeoptionen] die Option [Kommunikationsmodus] antippen.
2. Gewünschte Option antippen.
3. [Speichern] antippen.



G3 Auto

Dieser Modus ist für G3-kompatible Gegenstellen zu wählen (Normaleinstellung). Je nach den Fähigkeiten der Gegenstelle wird der Kommunikationsmodus automatisch gewechselt.

F4800

Zur Übertragung über störanfällige Telefonverbindungen.

G4 Auto

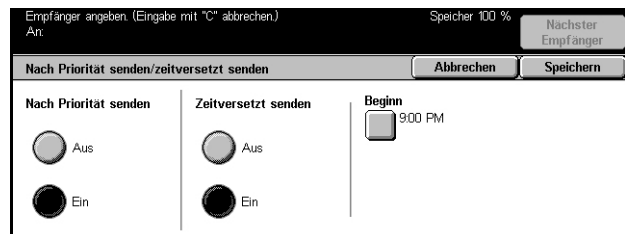
Zum Relaisrundsenden per Internet-Fax.

Nach Priorität/Zeitversetzt senden

Zum Einstellen von Priorität und Startzeit für Fax- und Abrufaufträge. Wird [Zeitversetzt senden] und [Nach Priorität senden] eingestellt, wird das Fax zu der für [Zeitversetzt senden] angegebenen Zeit gesendet.

HINWEIS: Für Internet-Fax sind diese Optionen nicht verfügbar.

1. Auf der Anzeige [Sendeoptionen] die Option [N. Priorität/Zeitvers. senden] antippen.
2. Die erforderlichen Arbeitsschritte ausführen.
3. [Speichern] antippen.

**Nach Priorität senden**

- Aus: Funktion deaktivieren.
- Ein: Auftrag vorrangig, d. h. vor den bereits gespeicherten Dokumenten senden oder abrufen.

Zeitversetzt senden

- Aus: Funktion deaktivieren.
- Ein: Dokument zur angegebenen Startzeit senden. Bei Wahl dieser Option wird rechts auf dem Display die Option [Beginn] angezeigt.

Beginn

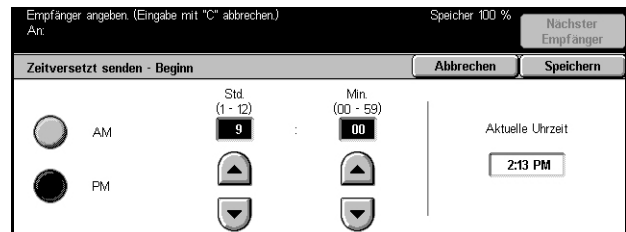
Zeigt den Zeitpunkt der Übertragung an und führt zur Anzeige [Zeitversetzt senden - Beginn], über die er geändert werden kann.

[Zeitversetzt senden - Beginn]

Der Zeitpunkt der Übertragung kann im 12- oder 24-Stunden-Format eingestellt werden. Die Angabe eines Übertragsdatums ist nicht möglich.

HINWEIS: Das Format der Zeitangabe kann in der [Systemeinstellung] unter [Systemuhr/Intervalle] gewählt werden. Bei Wahl des 12-Stunden-Formats wird der Zusatz [AM]/[PM] angezeigt. Weitere Informationen siehe *Systemuhr/Intervalle* in Kapitel "Einrichtung des Geräts", S. 197.

1. Auf der Anzeige [Nach Priorität senden/Zeitversetzt senden] unter [Zeitversetzt senden] die Schaltfläche [Ein] antippen.
2. [Beginn] antippen.
3. Gewünschte Übertragungszeit mithilfe der Pfeilschaltflächen einstellen.
4. [Speichern] antippen.



AM

Vor 12 Uhr mittags (bei 12-Stunden-Format)

PM

Nach 12 Uhr mittags (bei 12-Stunden-Format)

Stunden

Stunde des Übertragungsbeginns einstellen.

Minuten

Minute des Übertragungsbeginns einstellen.

Aktuelle Uhrzeit

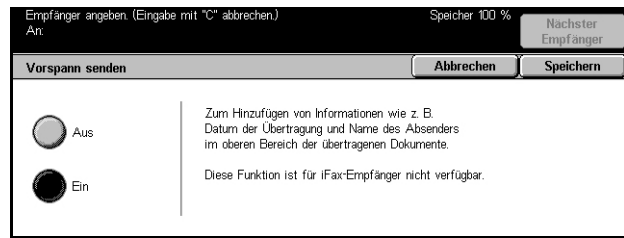
Zeigt die aktuelle Uhrzeit.

Vorspann senden

Aufdrucken eines Vorspanns mit Angaben wie Vermerk ("Erneut gesendet" oder Leerzeichen), Uhrzeit des Übertragungsbeginns, Übertragsdatum, Absendername, Empfängername, Faxnummer, Seitenanzahl oben auf jede Seite des Dokumentes.

HINWEIS: Für Internet-Faxübertragungen ist diese Funktion nicht verfügbar.

1. Auf der Anzeige [Sendeoptionen] die Option [Vorspann senden] antippen.
2. [Ein] antippen, um die Funktion zu aktivieren.
3. [Speichern] antippen.

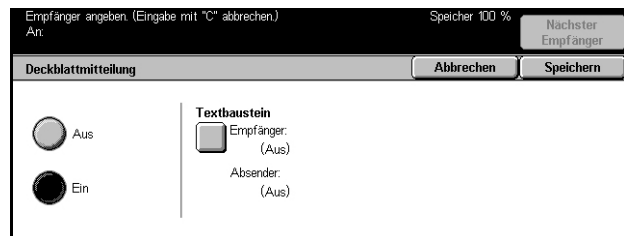


Deckblattmitteilung

Zum Zufügen eines Deckblatts mit folgenden Informationen: Empfängername, Absendername, Faxnummer, Seitenanzahl, Datum und Uhrzeit, Bemerkungen. Es können auch Anmerkungen aus der gleichen Kommentarliste wie bei [Internet-Fax-Text] zugefügt werden.

HINWEIS: Für Internet-Faxübertragungen ist diese Funktion nicht verfügbar. Zum Hinzufügen von Kommentaren bei Internet-Faxübertragungen siehe *Internet-Fax-Text (Mail-Inhalt)*, S. 101.

1. Auf der Anzeige [Sendeoptionen] die Option [Deckblattmitteilung] antippen.
2. Die erforderlichen Arbeitsschritte ausführen.



Aus

Funktion deaktivieren.

Ein

Deckblatt hinzufügen. Bei Wahl dieser Option wird rechts auf dem Display die Option [Kommentar] angezeigt.

Kommentar

Zeigt den Status von [Kommentar des Empfängers:] und [Kommentar des Absenders:] und führt zu den Anzeigen zur Angabe von Kommentaren. Auf ein Deckblatt können zwei Anmerkungen aufgedruckt werden: [Kommentar des Empfängers:] und [Kommentar des Absenders:]. Auf beiden Anzeigen kann der gleiche Kommentar angegeben werden.

[Kommentar - Kommentar des Empfängers]

1. Auf der Anzeige [Deckblattmitteilung] die Schaltfläche [Ein] antippen.
2. [Kommentar] antippen.
3. [Kommentar des Empfängers] antippen.



4. Auf der Anzeige [Kommentar - Kommentar des Empfängers] die Schaltfläche [Ein] antippen.
5. Mithilfe der Pfeilschaltflächen einen Kommentar aus der Liste auswählen.
6. [Speichern] antippen.

Nr. Kommentar

Zum Auswählen eines Kommentars aus der Liste der gespeicherten Kommentare.

Zum Registrieren von Kommentaren siehe *Kommentare* in Kapitel "Einrichtung des Geräts", S. 266.

[Kommentar - Kommentar des Absenders]

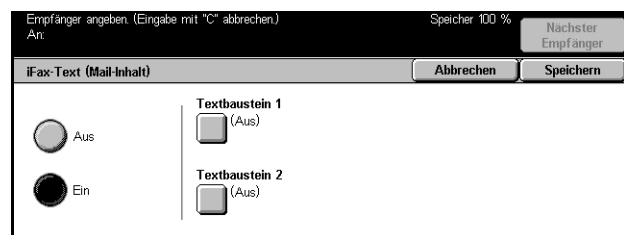
Gleiche Vorgehensweise wie bei [Kommentar - Kommentar des Empfängers:] (siehe oben).

Internet-Fax-Text (Mail-Inhalt)

Zum Hinzufügen von Kommentaren zu E-Mail-Text. Auch vom System generierte Informationen wie Name und Adresse, Seitenanzahl, Dateigröße, IP-Adresse und Seriennummer des Geräts werden in den Text aufgenommen. Es wird die gleiche Kommentarliste wie bei [Deckblattmitteilung] verwendet.

HINWEIS: Für gewöhnliche Faxübertragungen ist diese Funktion nicht verfügbar. Zum Hinzufügen von Kommentaren bei gewöhnlichen Faxübertragungen siehe *Deckblattmitteilung*, S. 100.

1. Auf der Anzeige [Sendeoptionen] die Option [Internet-Fax-Text (Mail-Inhalt)] antippen.
2. Die erforderlichen Arbeitsschritte ausführen.

**Aus**

Funktion deaktivieren.

Ein

Internet-Fax-Text zufügen. Bei Wahl dieser Option werden rechts auf dem Display die Optionen [Kommentar 1] und [Kommentar 2] angezeigt. Auf beiden Anzeigen kann der gleiche Kommentar angegeben werden.

Kommentar 1

Führt zur Anzeige [Kommentar 1] zum Auswählen von Anmerkungen.

Kommentar 2

Führt zur Anzeige [Kommentar 2] zum Auswählen von Anmerkungen.

Anzeige [Kommentar 1]

1. Auf der Anzeige [Internet-Fax Text] die Schaltfläche [Ein] antippen.
2. [Kommentar 1] antippen.
3. Auf der Anzeige [Kommentar 1] die Schaltfläche [Ein] antippen.
4. Mithilfe der Pfeilschaltflächen einen Kommentar aus der Liste auswählen.
5. [Speichern] antippen.

**Aus**

Funktion deaktivieren.

Ein

[Kommentar 1] hinzufügen.

Nr. Kommentar

Zum Auswählen eines Kommentars aus der Liste der gespeicherten Kommentare.

Zum Registrieren von Kommentaren siehe *Kommentare* in Kapitel "Einrichtung des Geräts", S. 266.

Anzeige [Kommentar 2]

Die Vorgehensweise ist gleich wie bei [Kommentar 1] (siehe oben).

Übertragungsbericht/Lesebestätigung/Sendebestätigung

Zum Drucken des Übertragungsberichtes oder Anfordern einer E-Mail, die bestätigt, dass ein abgesandtes Internet-Fax vom Empfänger geöffnet (MDN - Mail Delivery Notification) oder am Bestimmungsort zugestellt (DSN - Delivery Status Notification) wurde. Ob [Lesebestätigung] oder [Sendebestätigung] verwendet wird, kann in den [FaxEinstellungen] unter [Internet-Fax-Steuerung] eingestellt werden. [Übertragungsbericht] wird für gewöhnliche Faxübertragungen, [Lesebestätigung] und [Sendebestätigung] werden für Internet-Fax-verwendet, wenn die Gegenstelle diese Funktionen unterstützt. (Weiteres siehe *Andere Einstellungen* in Kapitel "Einrichtung des Geräts", S. 251.)

1. Auf der Anzeige [Sendeoptionen] die Option [Bericht/Lesebestätigung] oder [Bericht/Sendebestätigung] antippen.
2. Gewünschte Option antippen.
3. [Speichern] antippen.



Übertragungsbericht

- Aus: Funktion deaktivieren.
- Ein: Nach Abschluss einer Übertragung Übertragungsbericht ausgeben.

Lesebestätigung oder Sendebestätigung

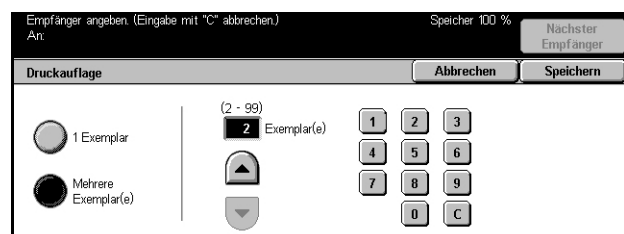
- Aus: Funktion deaktivieren.
- Ein: Zustellbestätigung per E-Mail anfordern.

Druckauflage

Zur Angabe der Anzahl der Exemplare (1-99), die an der Gegenstelle ausgegeben werden sollen.

HINWEIS: Die Funktion ist für Internet-Fax-Übertragungen nicht verfügbar und wird nur von Xerox-Geräten unterstützt.

1. Auf der Anzeige [Sendeoptionen] die Option [Druckauflage] antippen.
2. Die erforderlichen Arbeitsschritte ausführen.
3. [Speichern] antippen.



1 Exemplar

An der Gegenstelle wird 1 Exemplar ausgegeben.

Mehrere Exemplare

Angaben, wie viele Exemplare ausgegeben werden sollen.

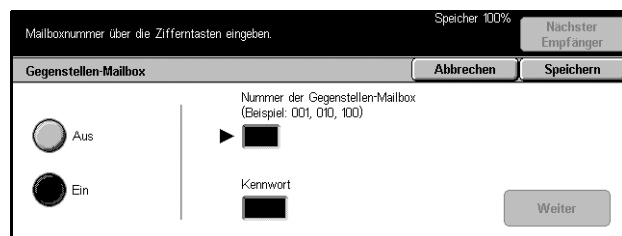
Bei Wahl von [Mehrere Sätze] kann die Anzahl der Exemplare mithilfe den Pfeilschaltflächen und der Zifferntastatur auf dem Display eingegeben werden.

Gegenstellen-Mailbox

Zum Zugriff auf die Mailbox einer Gegenstelle zum Senden und Abrufen vertraulicher Dokumente. Die Mailboxnummer und das Kennwort, falls eingerichtet, der Gegenstellen-Mailbox müssen bekannt sein. Zum Abrufen vertraulicher Dokumente von einer Gegenstellen-Mailbox siehe *Abrufen*, S. 108.

HINWEIS: Für Internet-Faxübertragungen ist diese Funktion nicht verfügbar.

1. Auf der Anzeige [Sendeoptionen] die Option [Gegenstellen-Mailbox] antippen.
2. Gewünschte Option antippen.
3. [Speichern] antippen.



Aus

Funktion deaktivieren.

Ein

Vertrauliche Übertragung ermöglichen. Links auf dem Display werden die Felder [Nummer der Gegenstellen-Mailbox] und [Kennwort] angezeigt.

- Nummer der Gegenstellen-Mailbox: Über die Zifferntastatur auf dem Steuerpult die Nummer der Gegenstellen-Mailbox eingeben. Es handelt sich um eine dreistellige Nummer zwischen 001 und 999.
- Kennwort: Falls erforderlich, Kennwort für die Gegenstellen-Mailbox eingeben. Es handelt sich um einen vierstelligen Code.

Weiter

Eingegebenen Wert akzeptieren und weiter zum nächsten Eingabefeld.

F-Code

Für Faxübertragungen nach der vom japanischen Netzwerk-Branchenverband "Communications and Information Network Association of Japan" definierten F-Code-Norm. Die F-Code-Norm basiert auf der ITU-T-Empfehlung T.30 und ermöglicht die Kommunikation mit Gegenstellen, die unabhängig vom Hersteller die gleiche Norm unterstützen.

Zum Senden oder Empfangen von Dokumenten müssen der F-Code und das Kennwort (falls eingerichtet) der Gegenstelle bekannt sein. Zum Abrufen von Dokumenten von einer Gegenstelle müssen dieser der F-Code (mit vorlaufender "0" zur Kennzeichnung vertraulicher Faxübertragungen) und das Kennwort des abrufenden Geräts bekannt sein.

- Vertrauliche Faxübertragung mit F-Code

Ist auf der Gegenstelle eine vertrauliche Mailbox eingerichtet, ist die Übertragung eines vertraulichen Faxdokumentes mithilfe des F-Codes möglich. Zum Senden eines Dokumentes müssen der F-Code und das Kennwort (falls eingerichtet) der Gegenstelle bekannt sein:

F-Code: 0 (zur Kennzeichnung einer F-Code-Übertragung), gefolgt von der Mailbox-Nummer

Kennwort (falls erforderlich): Kennwort für die Mailbox

- Vertraulicher Faxabruf mit F-Code

Ist auf der Gegenstelle eine vertrauliche Mailbox eingerichtet, kann ein dort gespeichertes Dokument mithilfe des F-Codes abgerufen werden. Zum Abrufen eines Dokumentes von einer Gegenstelle müssen die folgenden Informationen bekannt sein:

F-Code: 0 (zur Kennzeichnung einer F-Code-Übertragung) gefolgt von der Mailbox-Nummer der Gegenstelle

Kennwort (falls erforderlich): Kennwort für die Gegenstellen-Mailbox

Das abgerufene Dokument wird nach Empfang in einer vertraulichen Mailbox gespeichert. Das Gerät kann so eingestellt werden, dass automatisch ein Bericht ausgegeben wird, der Nummer und Namen der Mailbox, in der das Dokument gespeichert ist, zeigt. Zum Empfangen eines vertraulichen Dokumentes mithilfe des F-Codes müssen an der Gegenstelle folgende Informationen bekannt sein.

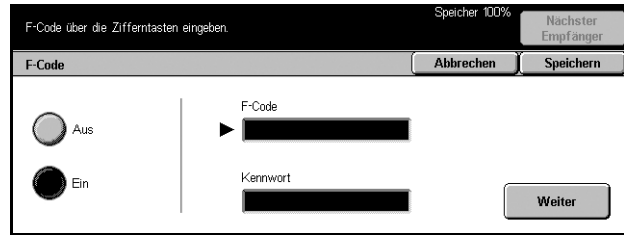
F-Code: 0 (zur Kennzeichnung einer F-Code-Übertragung), gefolgt von der Mailbox-Nummer des sendenden Geräts

Kennwort (falls erforderlich): Kennwort für die Mailbox

HINWEIS: Zum Abrufen eines Dokumentes von einer Gegenstelle muss die Abruffunktion aktiviert sein. Weitere Informationen siehe *Abrufen*, S. 108.

HINWEIS: Für Internet-Faxübertragungen ist diese Funktion nicht verfügbar. Es ist jedoch möglich, die Funktion durch Angabe eines F-Codes direkt in der Internet-Fax-Empfängeradresse zu verwenden.

1. Auf der Anzeige [Sendeoptionen] die Option [F-Code] antippen.
2. Die erforderlichen Arbeitsschritte ausführen.
3. [Speichern] antippen.



Aus

Funktion deaktivieren.

Ein

F-Code-Übertragung einstellen. Rechts auf dem Display werden Felder für [F-Code] und [Kennwort] angezeigt.

- F Code: F-Code aus Leerzeichen, Zahlen und den Sonderzeichen (#, *) eingeben, maximal 20 Zeichen. Code über die Zifferntastatur auf dem Steuerpult eingeben.
- Kennwort: Kennwort aus Leerzeichen, Zahlen und den Sonderzeichen (#, *) eingeben, maximal 20 Zeichen. Code über die Zifferntastatur auf dem Steuerpult eingeben.

Weiter

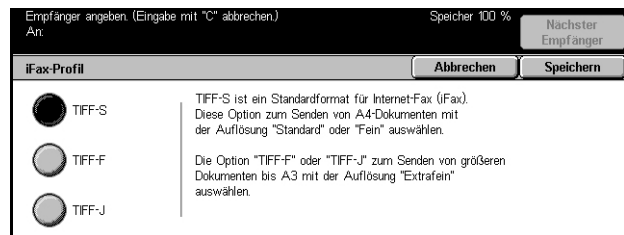
Eingegebenen Wert akzeptieren und weiter zum nächsten Eingabefeld.

Internet-Fax-Profil

Zur Angabe eines Profils mit den Attributdaten für die Übertragung zwischen Geräten mit Internet-Faxfunktion, z. B. Auflösung und Ausgabeformat.

HINWEIS: Für gewöhnliche Faxübertragungen ist diese Funktion nicht verfügbar.

1. Auf der Anzeige [Sendeoptionen] die Option [Internet-Fax-Profil] antippen.
2. Gewünschte Option antippen.
3. [Speichern] antippen.



TIFF-S

Standardspezifikation bei Internet-Fax für größere Vorlagen als A4. Format wird zur Übertragung automatisch auf A4 reduziert.

- Datenkomprimierung: MH
- Format des gespeicherten Dokumentes: A4
- Auflösung: Standard, Fein

TIFF-F

Zum Senden von Dokumenten mit extrafeiner Auflösung.

- Datenkomprimierung: MMR
- Format des gespeicherten Dokumentes: A4, B4, A3, US Letter, US Legal
- Auflösung: Standard, Fein, Extrafein (400 dpi), Extrafein (600 dpi)

TIFF-J

Für Dokumente im JBIG-Format.

- Datenkomprimierung: JBIG
- Format des gespeicherten Dokumentes: A4, B4, A3, US Letter, US Legal
- Auflösung: Standard, Fein, Extrafein (400 dpi), Extrafein (600 dpi)

Aufgelegt/Abruf - Fax

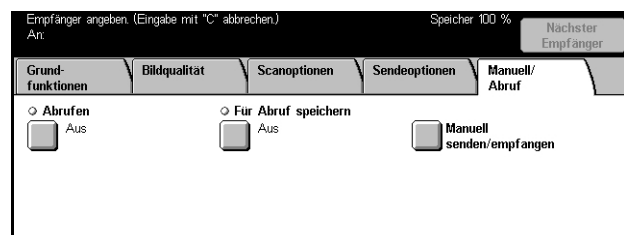
Dieser Abschnitt beschreibt die Optionen der Anzeige [Aufgelegt/Abruf]. Siehe folgende Abschnitte:

Abrufen – Seite 108

Für Abruf speichern – Seite 108

Aufgelegt (Manuell wählen/empfangen) – Seite 111

1. Die Taste <Alle Betriebsarten> auf dem Steuerpult drücken.
2. Auf dem Display [Fax/Internet-Fax] antippen.
3. Register [Manuell/Abruf] antippen.
4. Gewünschte Option antippen.



Abrufen

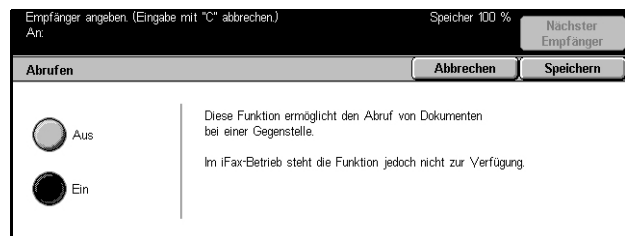
Zum Abrufen eines Dokumentes von einer Gegenstelle. Die Angaben zur Gegenstelle werden wie beim Senden eingegeben, jedoch wird mit [Abrufen] der Empfang einer Faxübertragung von der Gegenstelle eingeleitet. Mailbox-Nummer und Kennwort (falls eingerichtet) der Gegenstelle müssen bekannt sein.

HINWEIS: Zum Abrufen eines Dokumentes von einer Gegenstelle muss die Gegenstellen-Mailbox-Funktion aktiviert sein. Weitere Informationen siehe *Gegenstellen-Mailbox*, S. 104.

HINWEIS: Auch über das DTMF-Verfahren (DTMF: Dual Tone Multi-Frequency) und das F-Code-Verfahren (Subadresse nach ITU-T) können Dokumente von Gegenstellen abgerufen werden. Weitere Informationen siehe *Sonderzeichen*, S. 88 oder *F-Code*, S. 105.

HINWEIS: Für Internet-Faxübertragungen ist diese Funktion nicht verfügbar.

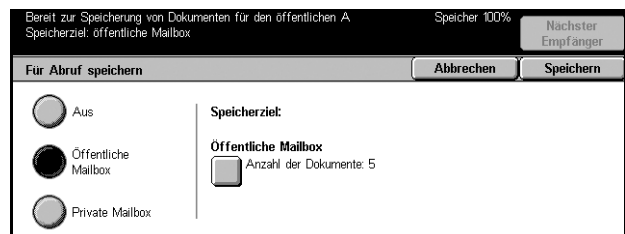
1. Auf der Anzeige [Manuell/ Abruf] die Option [Abrufen] antippen.
2. [Ein] antippen, um die Funktion zu aktivieren.
3. [Speichern] antippen.



Für Abruf speichern

Zum Speichern von Dokumenten in öffentlichen und privaten Mailboxen auf dem Gerät zum späteren Abruf durch eine Gegenstelle.

1. Auf der Anzeige [Aufgelegt/ Abruf] die Option [Für Abruf speichern] antippen.
2. Die erforderlichen Arbeitsschritte ausführen.



Aus

Funktion deaktivieren.

Öffentliche Mailbox

Öffentliche Dokumente zum Abrufen speichern. Bei Wahl dieser Option wird rechts auf dem Display die Option [Speicherziel: Öffentliche Mailbox] angezeigt.

Private Mailbox

Vertrauliche Dokumente zum Abrufen in einer privaten Mailbox speichern. Bei Wahl dieser Option wird rechts auf dem Display die Option [Speicherziel: Private Mailbox] angezeigt.

Speicherziel: Öffentliche Mailbox

Führt zur Anzeige [Öffentliche Mailbox - Dateiliste] zur Bestätigung des Status oder zum Löschen gespeicherter Dokumente aus der Liste.

Speicherziel: Private Mailbox

Führt zur Anzeige [Mailbox], in der die Mailbox zum Speichern von Dokumenten angegeben wird.

Anzeige [Öffentliche Mailbox - Dateiliste]

Zeigt die Liste der zum Abrufen gespeicherten Dokumente. Die Dokumente können gelöscht oder gedruckt werden.

HINWEIS: Diese Anzeige kann auch über die Taste <Auftragsstatus> auf dem Steuerpult und Antippen von [Gespeicherte Dokumente] > [Öffentliche Mailbox] auf der Anzeige [Auftragsstatus] aufgerufen werden.

1. Auf der Anzeige [Für Abruf speichern] die Option [Speicherziel: Öffentliche Mailbox] antippen.
2. Die erforderlichen Arbeitsschritte ausführen.
3. [Speichern] antippen.

Nr.	Dokumentnr. - Art	Gespeichert am	Seiten
1	00010 -Für Abruf	3/2/2001 10:20	655
2	00020 -Für Abruf	6/4/2002 18:10	1
3	00030 -Für Abruf	9/6/2003 12:15	10
4	00040 -Für Abruf	7/7/2000 16:30	100
5	00050 -Für Abruf	1/1/2000 18:30	999

Speicher 100% Nächster Empfänger

Öffentliche Mailbox - Dateiliste Aktualisieren Schließen

Dokumente: 5

Alle auswählen
Löschen
Drucken

Alle auswählen

Alle zum Abrufen gespeicherten Faxdokumente auswählen, um sie zu löschen oder zu drucken.

Löschen

Die zum Abrufen gespeicherten Dokumente löschen. Zu löschende Dokumente mithilfe der Pfeilschaltflächen oder der Option [Alle auswählen] markieren.

Drucken

Die zum Abrufen gespeicherten Dokumente drucken. Zu druckende Dokumente mithilfe der Pfeilschaltflächen oder der Option [Alle auswählen] markieren.

Anzeige [Mailbox]

Zum Angeben einer Mailbox zum Speichern von Dokumenten oder Prüfen des Status der in der Mailbox gespeicherten Dokumente.

1. Auf der Anzeige [Für Abruf speichern] die Option [Speicherziel: Private Mailbox] antippen.
2. Die erforderlichen Arbeitsschritte ausführen.
3. [Speichern] antippen.



Zu Eintrag

Die hier eingegebene Mailbox-Nummer wird am Anfang der Liste angezeigt. Nummer über die Zifferntastatur auf dem Steuerpult eingeben.

Dateiliste

Führt zur Anzeige [Mailbox - Dateiliste], über die die Dokumente in einer Mailbox geprüft oder gelöscht werden können.

Weitere Informationen siehe *Dateiliste* in Kapitel "Mailbox", S. 140.

HINWEIS: Ist der Speicher des Geräts voll, den Vorgang abbrechen und erneut versuchen, sobald Speicherplatz frei geworden ist.

HINWEIS: Ein Internet-Fax-Dokument kann an eine Gegenstellen-Mailbox gesendet werden. Dazu die Mailbox in der E-Mail-Adresse der Gegenstelle wie folgt angeben:

BOX123@wcm128.xerox.com

Schlüssel:

123: Mailbox-Nummer auf einer Gegenstelle

wcm128: Hostname der Gegenstelle

xerox.com: Domäne der Gegenstelle

Aufgelegt (Manuell wählen/empfangen)

Zum Herstellen einer Telefonverbindung bei aufgelegtem Hörer. Bei aufgelegtem Hörer ist der andere Teilnehmer zu hören, es kann jedoch nicht mit ihm gesprochen werden. Ist [Aufgelegt (Manuell wählen/empf.)] gewählt, kann manuell ein Fax gesendet oder empfangen werden.

1. Auf der Anzeige [Aufgelegt/Abruf]) die Option [Aufgelegt (Manuell wählen/empf.)] wählen.
2. Die erforderlichen Arbeitsschritte ausführen.
3. [Speichern] antippen.



Senden/Empfangen

Von Telefonbetrieb auf manuellen Faxsende-/Empfangsbetrieb umschalten.

Alphanumerisch

Buchstaben und Zahlen auf dem Display anzeigen.

Symbol

Symboltasten anzeigen.

Manuell senden

Zum Starten einer Faxübertragung während eines Telefongesprächs.

Manueller Empfang

Zum Starten eines Faxempfangs oder -abrufs, nachdem durch Kommunikation mit dem Anrufer bestätigt wurde, dass eine Faxübertragung folgt.

Wählstart (:)

Zwischen Puls- und Tonwahl umschalten.

5 Scannen/E-Mail

Dieses Kapitel beschreibt die Scanfunktionen. Zu den einzelnen Scanoptionen siehe die folgenden Abschnitte.

Dokumente scannen und per E-Mail versenden – page<\$pagenum>

Dokumente scannen und als E-Mail-Anlage an die angegebenen Empfänger senden.

Dokumente scannen und in der Mailbox speichern – page<\$pagenum>

Dokumente scannen und in einer angegebenen Mailbox auf dem Gerät speichern.

Dokumente scannen und mithilfe eines Auftragsprofils versenden – page<\$pagenum>

Dokumente nach einem Auftragsprofil scannen, verarbeiten und auf einen bestimmten Server laden.

Dokumente scannen und mithilfe des FTP- oder SMB-Protokolls versenden – page<\$pagenum>

Dokumente scannen und automatisch mithilfe des FTP- oder des SMB-Protokolls auf einen angegebenen Server laden.

HINWEIS: Zum Benutzen der Scanfunktionen muss das Gerät in ein Netzwerk eingebunden sein. Weitere Informationen siehe "Kurzübersicht über die Netzwerkinstallation" und "Systemhandbuch".

HINWEIS: Welche Funktionen verfügbar sind, hängt von der Konfiguration des Geräts ab.

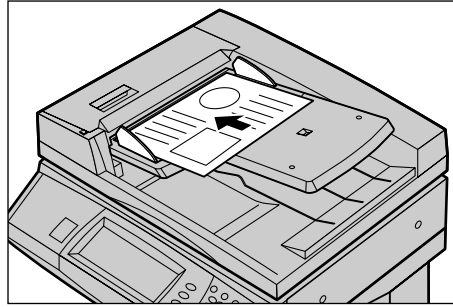
Verfahrensweise beim Scannen

Dieser Abschnitt beschreibt die grundlegenden Verfahren zum Scannen. Die einzelnen Arbeitsschritte sind im Folgenden beschrieben.

1. *Vorlagen einlegen – Seite 114*
2. *Einstellungen wählen – Seite 114*
4. *Scanauftrag starten – Seite 115*
5. *Auftragswarteschlange prüfen – Seite 115*
5. *Gescanntes Dokument speichern – Seite 115*
- Scanauftrag stoppen – Seite 116*

1. Vorlagen einlegen

1. Vorlagen mit der zu scannenden Seite nach oben und der Oberkante am Einzug in den Vorlageneinzug bzw. mit der zu scannenden Seite nach unten auf das Vorlagenglas legen.

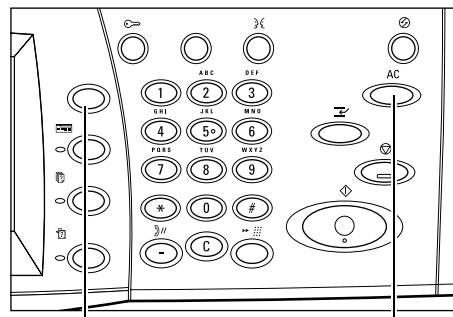


2. Einstellungen wählen

Für jede Scanoption gibt es eine separate Anzeige. Auf dem Display [E-Mail], [Scanausgabe: Netzwerk], [Scanausgabe: Mailbox] oder [Scanausgabe: FTP/SMB] antippen.

- [E-Mail] antippen, um die gescannten Dokumente per E-Mail zu versenden.
- [Scanausgabe: Netzwerk] antippen, um die gescannten Dokumente unter Verwendung eines Auftragsprofils zu versenden.
- [Scanausgabe: Mailbox] antippen, um die gescannten Dokumente in der Mailbox zu speichern.
- [Scanausgabe: FTP/SMB] antippen, um die gescannten Dokumente mithilfe des FTP- oder SMB-Protokolls zu versenden.

1. Die Taste <Alle Betriebsarten> auf dem Steuerpult drücken.

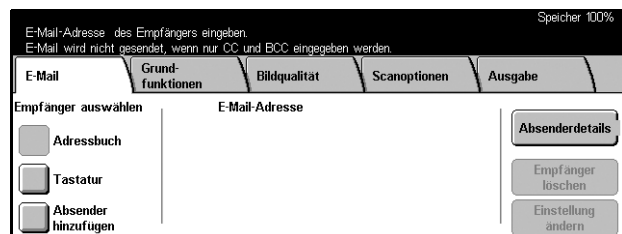


Taste <Alle Betriebsarten>

Taste <AC>

2. Auf dem Display eine Scanoption antippen.

HINWEIS: Ist die Authentifizierungsfunktion aktiviert, müssen ggf. ein Benutzername und ein Kennwort eingegeben werden. Im Zweifelsfall an die Hauptbedienungskraft wenden.



3. Mit <AC> auf dem Steuerpult alle bisherigen Einstellungen löschen.
4. Die erforderlichen Arbeitsschritte ausführen.

Über die verschiedenen Register können weitere Einstellungen vorgenommen werden. Zu den einzelnen Registern siehe folgende Abschnitte:

E-Mail – Seite 117

Scanausgabe: Mailbox – Seite 122

Auftragsprofile - Scanausgabe: Netzwerk – Seite 122

Scanausgabe: FTP/SMB – Seite 123

Grundfunktionen – Seite 126

Bildqualität – Seite 130

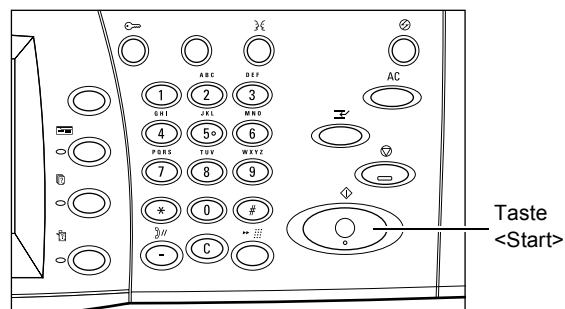
Scanoptionen – Seite 131

Ausgabe – Seite 135

4. Scanauftrag starten

1. Die Taste <Start> auf dem Steuerpult drücken.

HINWEIS: Ist die Authentifizierungsfunktion aktiviert, müssen ggf. ein Benutzername und ein Kennwort eingegeben werden. Im Zweifelsfall an die Hauptbedienungskraft wenden.



5. Auftragswarteschlange prüfen

1. Die Taste <Auftragsstatus> auf dem Steuerpult drücken.

Die Warteschlange mit dem Scanauftrag wird angezeigt. Wird kein Auftrag angezeigt, wurde der Auftrag möglicherweise bereits verarbeitet.

Auftragsstatus				
Zu prüfen bzw. abzubrechenden Auftrag auswählen oder Betriebsartentaste drücken, um die Anzeige zur Auftragsprogrammierung aufzurufen.				
Aufträge in Verarbeitung		Fertig gestellte Aufträge	Aufträge im Speicher	Wartende Aufträge drucken
Nr. - Auftragsart	Status	Ziel/Details	Seiten	
00002	Scanauftrag	Wird gescannt	A4 D: 100%	1/1

Weitere Informationen siehe *Aufträge in Verarbeitung* in Kapitel "Auftragsstatus", S. 278.

5. Gescanntes Dokument speichern

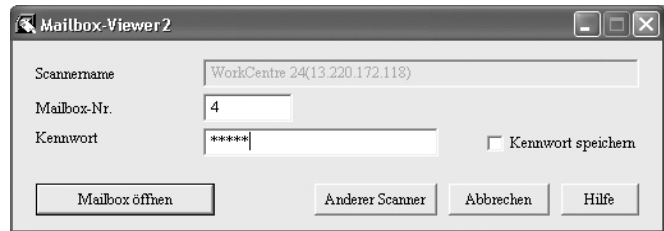
Im Folgenden wird eine der Methoden zum Importieren von Dokumenten auf einen Computer beschrieben. Mailbox Viewer2 ermöglicht einfaches Importieren von Dokumenten von einer Mailbox des Geräts auf einen Computer. Das Programm Mailbox Viewer2 befindet sich auf der mit dem Gerät mitgelieferten CentreWare CD-ROM. Zum Installieren von Mailbox Viewer2 siehe CentreWare CD-ROM.

1. Auf der Taskleiste auf [Start] klicken und [Programme]>[Xerox]>[Utility]>[Mailbox Viewer 2] wählen.

2. In der Liste auf den Gerätenamen klicken, dann [Scanner auswählen].
3. Nummer (001–200) der gewünschten Mailbox eingeben.
4. Ggf. Kennwort eingeben.
5. Auf [Mailbox öffnen] klicken.

Eine Liste der Dokumente in der ausgewählten Mailbox wird angezeigt.

6. Zu importierendes Dokument markieren und auf [Import] klicken.



HINWEIS: Es können mehrere Dokumente markiert werden.

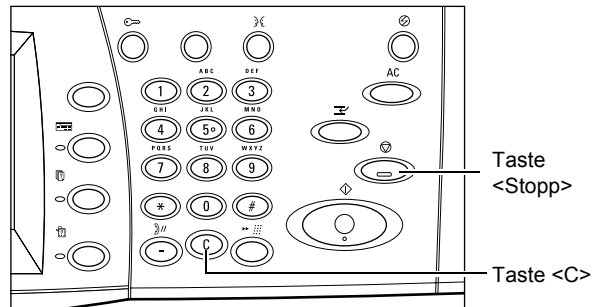
Zu weiteren Funktionen des Programms siehe Online-Hilfe zu Mailbox Viewer2.

Scanauftrag stoppen

Zum Abbrechen eines laufenden Scanauftrags die Schritte unten befolgen.

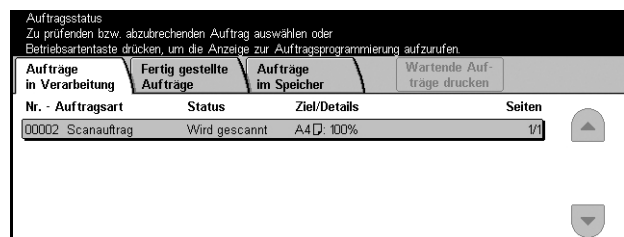
1. Auf dem Display [Stopp] antippen oder auf dem Steuerpult <Stopp> drücken, um den aktuellen Scanauftrag zu unterbrechen.

HINWEIS: Die Taste <Start> auf dem Steuerpult drücken, um den unterbrochenen Auftrag wiederaufzunehmen.



HINWEIS: Die Taste <Stopp> dient zum Unterbrechen von Druckaufträgen.

2. Gegebenenfalls die Taste <Auftragsstatus> drücken, um den Auftragsstatus zu prüfen. Nach Prüfung des Auftragsstatus <Funktionen> drücken.



3. Zum Löschen des unterbrochenen Auftrags die Taste <C> auf dem Steuerpult drücken.

E-Mail

Dieser Abschnitt beschreibt das Scannen und Versenden von Dokumenten als E-Mail-Anlagen. Die Adressen können über die Tastatur auf dem Display eingegeben oder aus dem Adressbuch ausgewählt werden. Zum Vornehmen von Eingaben über diese Anzeige siehe folgende Abschnitte:

Adressbuch – Seite 117

Tastatur – Seite 119

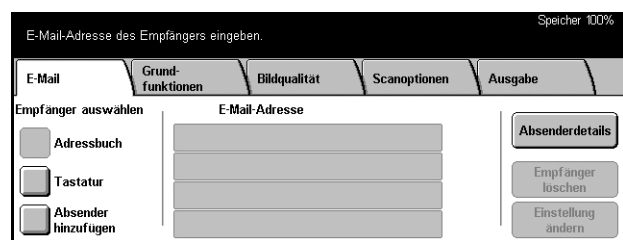
Absender – Seite 120

Absenderdetails – Seite 120

Empfänger löschen: Inhalt des markierten Adressfeldes löschen.

Einstellung ändern – Seite 121

1. Die Taste <Alle Betriebsarten> auf dem Steuerpult drücken.
2. Auf dem Display [E-Mail] antippen.
3. Die erforderlichen Arbeitsschritte ausführen.



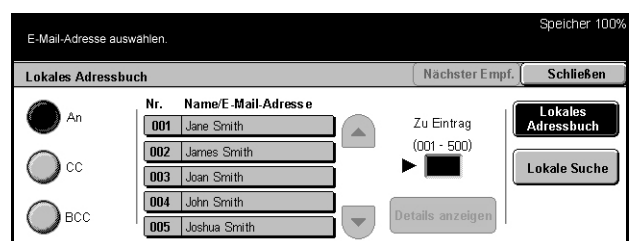
Adressbuch

Zum Auswählen eines Empfängers aus dem Adressbuch. Adressbücher sind auf dem Gerät selbst und auf einem Verzeichnisserver gespeichert. Ist das Adressbuch auf einem Verzeichnisserver zugänglich, wird dieses angezeigt, andernfalls wird das Adressbuch des jeweiligen Geräts angezeigt.

HINWEIS: Das hier angezeigte Adressbuch enthält nur die E-Mail-Adressen für die Scanfunktion. Kurzwahl- und Gruppennummern werden nicht angezeigt.

Siehe *Adressbuch* in Kapitel "Einrichtung des Geräts", S. 260.

1. Auf der Anzeige [E-Mail] die Option [Adressbuch] antippen.
2. Die erforderlichen Arbeitsschritte ausführen.
3. [Speichern] antippen.



An

Markierte Adresse als Empfängeradresse wählen.

CC

Kopie an markierte Adresse senden.

BCC

Blindkopie an markierte Adresse senden.

Zu Eintrag

Wird nur angezeigt, wenn das lokale Adressbuch des Geräts angezeigt ist. Die Nummer einer Adresse über die Zifferntaste auf dem Steuerpult eingeben.

Details anzeigen

Nähere Angaben zur markierten Adresse anzeigen.

Lokales Adressbuch

Liste der Adressen im Adressbuch des Geräts anzeigen.

Lokale Suche

Führt zur Anzeige [Adressbuch] zum Durchsuchen des lokalen Adressbuchs des Geräts.

Remote-Suche (Verz.-Dienst)

Die Anzeige [Adressbuch] zum Durchsuchen des auf dem Verzeichnisserver gespeicherten Adressbuchs aufrufen. Verfügbar, wenn das lokale Adressbuch angezeigt ist.

Anzeige [Adressbuch]

Zum Durchsuchen des Adressbuchs und Auswählen einer Adresse.

1. Auf der Anzeige [Adressbuch] die Option [Lokale Suche] der [Remote-Suche] antippen.
2. Die erforderlichen Arbeitsschritte ausführen.
3. [Jetzt suchen] antippen.

Zur Dateneingabe über die Tastatur siehe *Tastatur* in Kapitel "Fax/Internet-Fax", S. 86.

HINWEIS: Werden in mehreren Feldern Suchwörter eingegeben, wird nach Einträgen gesucht, die allen Eingaben entsprechen.

Empfängername

Teil eines Namens als Suchwort eingeben. Es wird nach Vor-, Nach- oder Kurznamen gesucht.

E-Mail-Adresse

Teil einer E-Mail-Adresse als Suchwort eingeben.

Benutzerdef. Objekt

Einen der von der Hauptbedienungskraft vorgegebenen Werte als Suchwert angeben. Weiteres hierzu siehe Kapitel *Einrichtung des Geräts* auf page<\$pagenum>.

Schlüsselwort eingeb./ändern

Tastatur zur Sucheingabe auf dem Display anzeigen.

Jetzt suchen

Suche starten.

Lokales Adressbuch

Liste der Adressen im Adressbuch des Geräts anzeigen.

Lokale Suche

Führt zur Anzeige [Adressbuch] zum Durchsuchen des lokalen Adressbuchs des Geräts.

Remote-Suche (Verz.-Dienst)

Führt zur Anzeige [Adressbuch] zum Durchsuchen des Adressbuchs auf dem Verzeichnisserver.

HINWEIS: Ein Suchvorgang im Adressbuch des Verzeichnisservers kann abgebrochen werden, bevor er abgeschlossen ist.

Tastatur

Adressen können über die Tastatur des Displays eingegeben werden.

1. Auf der Anzeige [E-Mail] die Option [Tastatur] antippen.
2. Die erforderlichen Arbeitsschritte ausführen.
3. Adresse eingeben.
4. [Schließen] antippen.



Zur Dateneingabe über die Tastatur siehe *Tastatur* in Kapitel "Fax/Internet-Fax", S. 86.

An/CC/BCC

Zwischen den Empfängerarten Empfänger, Kopienempfänger (CC) und Blindkopienempfänger (BCC) umschalten.

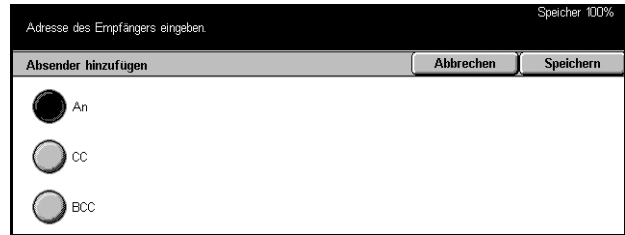
Nächster Empf.

Weitere Adresse eingeben. Ggf. mit [An/CC/BCC] auf eine andere Empfängerart umschalten.

Absender

Zum Aufnehmen der Absenderadresse in ein Adressfeld.

1. Auf der Anzeige [E-Mail] die Option [Absender hinzufügen] antippen.
2. Gewünschte Option antippen.
3. [Speichern] antippen.



An

Absenderadresse in das Feld [An] eingeben.

CC

Absenderadresse in das Feld [CC] eingeben.

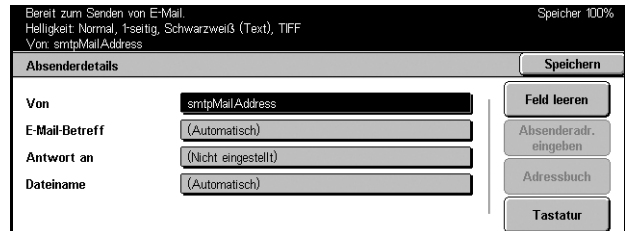
BCC

Absenderadresse in das Feld [BCC] eingeben. Die in diesem Feld eingegebene Adresse ist für den Empfänger nicht sichtbar.

Absenderdetails

Zum Einfügen folgender Informationen in den Vorspann: Absenderadresse, Betreff, Antwortadresse und Dateiname.

1. Auf der Anzeige [E-Mail] die Option [Absenderdetails] antippen.
2. Die erforderlichen Arbeitsschritte ausführen.
3. [Speichern] antippen.



Von

Zeigt die voreingestellte Absenderadresse. Zum Ändern der Adresse Feld antippen, dann [Tastatur] oder [Adressbuch] antippen.

E-Mail-Betreff

Zum Ändern des automatisch zugewiesenen Betreffs Feld antippen, dann [Tastatur] antippen.

Antwort an

Eine Antwortadresse eingeben. Nach Antippen dieses Feldes [Absenderadr. eingeben] oder [Adressbuch] antippen. Wird [Absenderadr. eingeben] gewählt, wird das Feld mit der Absenderadresse ausgefüllt.

Dateiname

Dateinamen für das gescannte Dokument eingeben. Nach dem Antippen des Feldes [Tastatur] antippen.

Feld leeren

Inhalt des markierten Feldes löschen.

Antwort an

Absenderadresse als Antwortadresse eingeben.

Adressbuch

Liste der im Adressbuch registrierten E-Mail-Adressen aufrufen und E-Mail-Adresse des Absenders oder Antwortadresse auswählen.

Tastatur

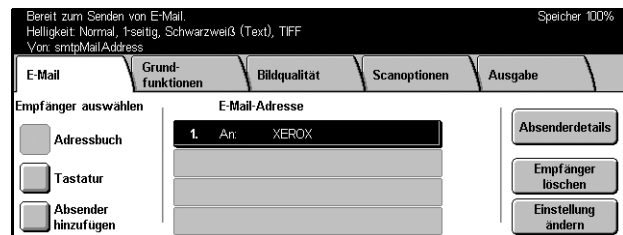
Damit wird die Display-Tastatur aufgerufen. Mithilfe der Display-Tastatur die Absenderadresse, den Betreff, die Antwortadresse oder den Dateinamen eingeben. Zur Dateneingabe über die Tastatur siehe *Tastatur* in Kapitel "Fax/Internet-Fax", S. 86.

Einstellung ändern

Zum Ändern der eingegebenen Empfängeradresse.

1. Auf der Anzeige [E-Mail] die Option [Einstellung ändern] antippen.
2. Die erforderlichen Arbeitsschritte ausführen.
3. [Speichern] antippen.

Zur Dateneingabe über die Tastatur siehe *Tastatur* in Kapitel "Fax/Internet-Fax", S. 86.



Scanausgabe: Mailbox

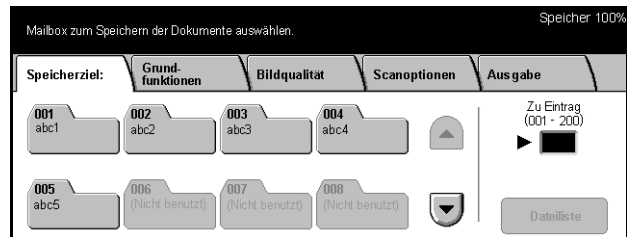
Dieser Abschnitt beschreibt das Auswählen einer Mailbox auf dem Gerät zum Speichern gescannter Dokumente. Weiteres zu dieser Anzeige siehe die folgenden Abschnitte.

Mailboxliste: Mailbox zum Speichern gescannter Dokumente auswählen.

Zu Eintrag: Nummer der ersten anzuzeigenden Mailbox über die Zifferntastatur auf dem Steuerpult eingeben.

Dateiliste: Dokumente in einer Mailbox drucken oder löschen

1. Die Taste <Alle Betriebsarten> auf dem Steuerpult drücken.
2. Auf dem Display [Scanausgabe: Mailbox] antippen.
3. Mailbox zum Speichern der gescannten Dokumente auswählen.



Zu Mailboxen siehe Kapitel *Mailbox*.

Auftragsprofile - Scanausgabe: Netzwerk

Dieser Abschnitt beschreibt das Scannen und Weiterleiten von Dokumenten an einen Server mithilfe von Auftragsprofilen. Auftragsprofile können auf dem Gerät selbst oder an einem PC mithilfe von CentreWare Scan-Services erstellt werden. Die Dokumente werden automatisch entsprechend den Einstellungen im Auftragsprofil gescannt, im Format TIFF/JPEG oder PDF gespeichert und an einen bestimmten Server weitergeleitet. Zur Programmierung eines Auftragsprofils siehe *Services* in Kapitel "CentreWare Internet-Services", S. 157. Anweisungen zur Verwendung eines Auftragsprofils siehe nachfolgenden Abschnitt.

Der Name eines auf dem Gerät erstellten Auftragsprofils beginnt mit "@". Mit CentreWare Scan-Services erstellte Auftragsprofile haben den Namen, unter dem sie erstellt wurden.

Zu CentreWare Scan-Services siehe CentreWare Scan-Services Handbuch.

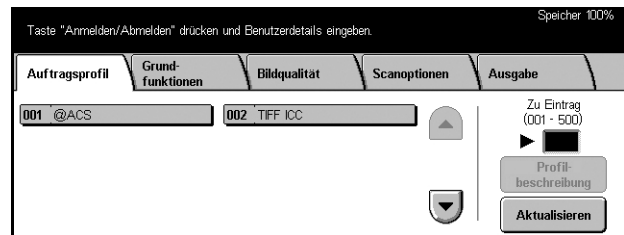
Auftragsprofilliste: Auftragsprofil auswählen.

Zu Eintrag: Nummer des ersten Auftragsprofils, das angezeigt werden soll, angeben.

Profilbeschreibung: Beschreibung eines Auftragsprofils anzeigen.

Aktualisieren: Liste der verfügbaren Auftragsprofile aktualisieren.

1. Die Taste <Alle Betriebsarten> auf dem Steuerpult drücken.
2. Auf dem Display [Scanausgabe: Netzwerk] antippen.
3. Gewünschtes Auftragsprofil auswählen.
4. Die Taste <Start> auf dem Steuerpult drücken.



Scanausgabe: FTP/SMB

Dieser Abschnitt beschreibt das Übermitteln gescannter Dokumente an bestimmte Server über das FTP- oder SMB-Protokoll. Siehe auch folgende Abschnitte:

Übertragungsprotokoll – Seite 124

Adressbuch – Seite 125

Server: Adresse des Zielservers angeben. [Adressbuch] antippen und Servernamen auswählen oder [Tastatur] antippen und Serveradresse eingeben.

HINWEIS: Wird statt der IP-Adresse ein Servername verwendet, muss die DNS-Angabe über die CentreWare Internet-Services erfolgen. Ohne korrekte DNS-Angabe wird der Hostname nicht in eine IP-Adresse umgewandelt.

Freigaben: Namen des freigegebenen Ordners eingeben. Wird ein Server aus dem Adressbuch ausgewählt, wird der voreingestellte Name angezeigt. Zum Ändern des Namens [Tastatur] antippen und Änderung über die Display-Tastatur eingeben. Wird für FTP-Server nicht benötigt.

Speicherziel: Pfad des Ordners zum Speichern der Dateien angeben. Wird ein Server aus dem Adressbuch ausgewählt, wird der voreingestellte Pfad angezeigt. Zum Ändern des Pfads [Tastatur] antippen und Änderung über die Display-Tastatur eingeben.

Benutzername: Benutzernamen eingeben, falls für den Zielservers erforderlich. Wird ein Server aus dem Adressbuch ausgewählt, wird der voreingestellte Name angezeigt. Zum Ändern des Namens [Tastatur] antippen und Änderung über die Display-Tastatur eingeben.

Kennwort: Kennwort eingeben, falls für den Zielservers erforderlich. Wird ein Server aus dem Adressbuch ausgewählt, wird das voreingestellte Kennwort angezeigt. Zum Ändern des Kennworts [Tastatur] antippen und Änderung über die Display-Tastatur eingeben.

Detail-Einstellungen – Seite 125

Feld löschen: Inhalt des markierten Feldes löschen.

Tastatur – Seite 126

1. Die Taste <Alle Betriebsarten> auf dem Steuerpult drücken.
2. Auf dem Display [Scanausgabe: FTP/SMB] antippen.
3. Die erforderlichen Arbeitsschritte ausführen.

Übertragungsprotokoll

Zum Angeben des vom Zielservers verwendeten Übertragungsprotokolls.

1. Auf der Anzeige [Scanausgabe: FTP/SMB] die Option [Übertragungsprotokoll] antippen.
2. Gewünschte Option antippen.
3. [Speichern] antippen.

FTP

FTP-Protokoll verwenden.

SMB

SMB-Protokoll verwenden.

SMB (UNC-Format)

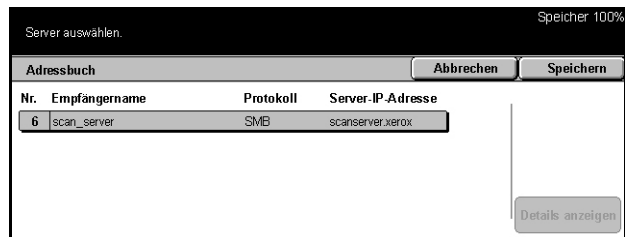
SMB-Protokoll (mit UNC-Format) verwenden.

HINWEIS: Wurde die Remote-Authentifizierung aktiviert, erscheint eine Aufforderung zur Eingabe des Benutzernamens und Kennworts, bevor die Scanausgabe in FTP bzw. SMB erfolgen kann. Benutzername und Kennwort werden an den Kerberos-Server weitergeleitet. Die Funktion ist nur dann verfügbar, wenn der Benutzer als berechtigter Benutzer authentifiziert wurde.

Adressbuch

Zum Auswählen eines Zielsevers aus dem Adressbuch. Durch Wahl eines Servers werden folgende Felder automatisch ausgefüllt: Server, Gemeins. Name, Speichern in, Benutzername und Kennwort. Zum Registrieren von Zielsevern siehe *Adressbuch* in Kapitel "Einrichtung des Geräts", S. 260.

1. Auf der Anzeige [Speicherziel:] die Option [Adressbuch] antippen.
2. Die erforderlichen Arbeitsschritte ausführen.
3. [Speichern] antippen.



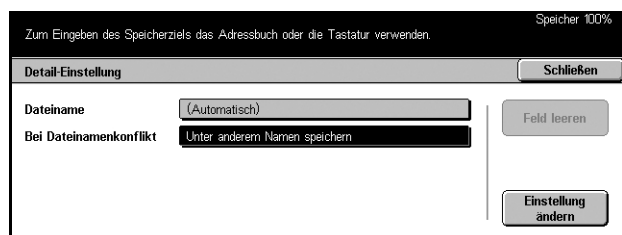
Details anzeigen

Detaileinstellungen des ausgewählten Servers anzeigen.

Detail-Einstellungen

Zum Benennen des gescannten Dokumentes.

1. Auf der Anzeige [Speicherziel:] die Option [Erweitert] antippen.
2. Die erforderlichen Arbeitsschritte ausführen.
3. [Schließen] antippen.



Dateiname

Dateinamen für das Dokument eingeben. Der vorgegebene Dateiname kann über [Einstellung ändern] und die Tastatur auf dem Display geändert werden.

Bei Dateinamenkonflikt

Nach Wahl von [Einstellung ändern] eine der unten aufgeführten Optionen wählen. Ist auf dem Zielsever bereits eine Datei des gleichen Namens vorhanden, erfolgt die Verarbeitung entsprechend der gewählten Optionen.

- Auftrag abbrechen
Datei nicht am angegebenen Zielort speichern.
- Unter anderem Namen speichern
Datei unter einem anderen Namen speichern. An den vorhandenen Dateinamen wird eine dreistellige Zahl (z. B. 001) angehängt.
- Alte Datei überschreiben
Vorhandene Datei mit der neuen überschreiben.

Feld leeren

Ganzen Dateinamen löschen.

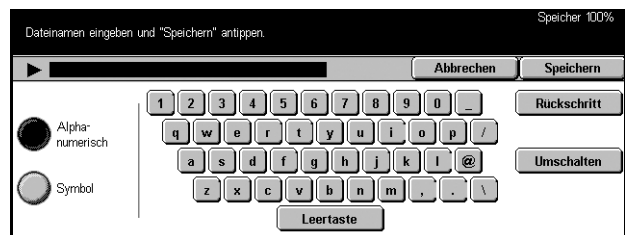
Einstellung ändern

Tastatur auf dem Display anzeigen und Dateinamen eingeben oder ändern. Zur Dateneingabe über die Tastatur siehe *Tastatur* in Kapitel "Fax/Internet-Fax", S. 86.

Tastatur

Zur Eingabe von Parametern über die Tastatur auf dem Display. Zur Dateneingabe über die Tastatur siehe *Tastatur* in Kapitel "Fax/Internet-Fax", S. 86.

1. Eingabefeld antippen.
2. Auf der Anzeige [Scanausgabe: FTP/SMB] die Option [Tastatur] antippen.
3. Die erforderlichen Arbeitsschritte ausführen.
4. [Speichern] antippen.

**Grundfunktionen**

Dieser Abschnitt beschreibt die Grundeinstellungen zum Scannen wie Auflösung und Dateiformat. Siehe auch folgende Abschnitte:

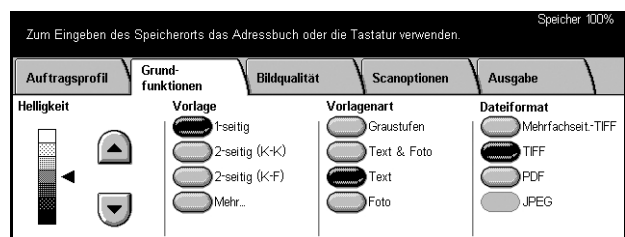
Helligkeit – Seite 127

Vorlage – Seite 127

Vorlagenart – Seite 128

Dateiformat – Seite 129

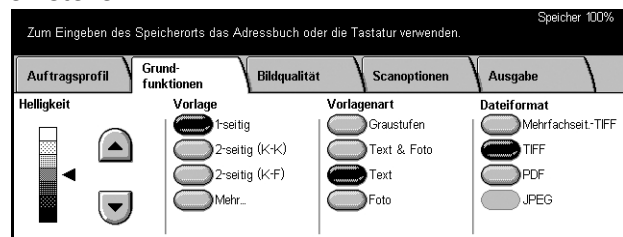
1. Die Taste <Alle Betriebsarten> auf dem Steuerpult drücken.
2. Auf dem Display eine Scanoption antippen.
3. Auf dem Display [Grundfunktionen] antippen.
4. Gewünschte Option antippen.



Helligkeit

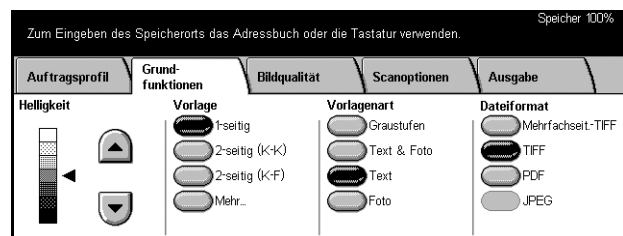
Zur Angabe der Helligkeit des gescannten Bildes (sieben Stufen).

Helligkeit über die Pfeilschaltflächen einstellen.



Vorlage

Zur Angabe, ob es sich um ein- oder zweiseitige Vorlagen handelt und wie sie ausgerichtet sind.



1-seitig

1-seitige Vorlagen scannen.

2-seitig (K-K)

2-seitig bedruckte Vorlagen scannen, die sich wie ein Buch blättern lassen.

HINWEIS: Bei Wahl dieser Option wird die [Vorlagenausrichtung] automatisch auf [Kopf links] eingestellt. Zum Ändern dieser Einstellung [Mehr] antippen und auf der Anzeige [Vorlage] die gewünschte Option für [Vorlagenausrichtung] wählen.

2-seitig (K-F)

2-seitige Vorlagen scannen, die sich wie ein Kalender blättern lassen.

HINWEIS: Bei Wahl dieser Option wird die [Vorlagenausrichtung] automatisch auf [Kopf links] eingestellt. Zum Ändern dieser Einstellung [Mehr] antippen und auf der Anzeige [Vorlage] die gewünschte Option für [Vorlagenausrichtung] wählen.

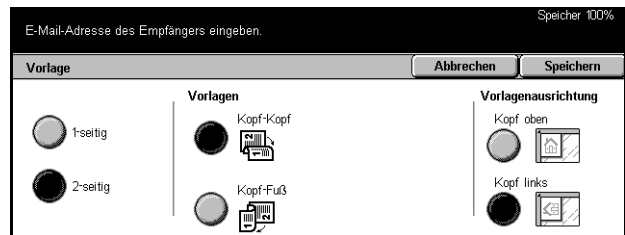
Mehr

Führt zur Anzeige [Vorlage].

Anzeige [2-seitige Vorlagen]

Zum Ändern der Vorlagenausrichtung.

1. Auf der Anzeige [Grundfunktionen] die Option [Mehr] antippen.
2. Gewünschte Option antippen.
3. [Speichern] antippen.



1-seitig

1-seitige Vorlagen scannen.

2-seitig

2-seitige Vorlagen scannen. Bei Wahl dieser Option wird rechts auf dem Display [Vorlagen] angezeigt.

Vorlagen

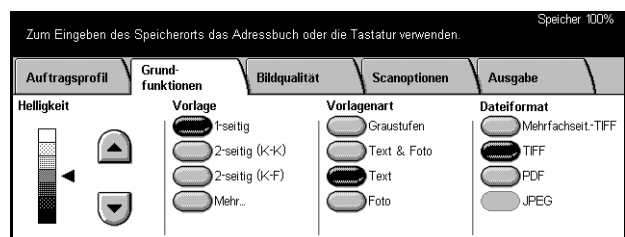
- Kopf-Kopf: Für Vorlagen, die sich wie ein Buch blättern lassen.
- Kopf-Fuß: Für Vorlagen, die sich wie ein Kalender blättern lassen.

Vorlagenausrichtung

- Kopf-Fuß: Auswählen, wenn die Vorlagen mit der Oberkante vom Benutzer weg eingelegt werden.
- Oberkante links: Auswählen, wenn die Vorlagen mit der Oberkante nach links eingelegt werden. Die Vorlagen werden so gescannt, dass die Oberkante des gescannten Dokuments vom Benutzer weg zeigt.

Vorlagenart

Je nach Art der Vorlage eine der folgenden Optionen wählen.



Graustufen

Für Vorlagen mit Graustufen oder Halbtonbildern. Für Vorlagen mit Bildern oder grauen Schattierungen verwenden.

Text & Foto

Für Vorlagen, die Text und Fotos enthalten. Die Text- und Fotobereiche werden automatisch erkannt und entsprechend wiedergegeben.

Text

Für Vorlagen, die nur Text enthalten.

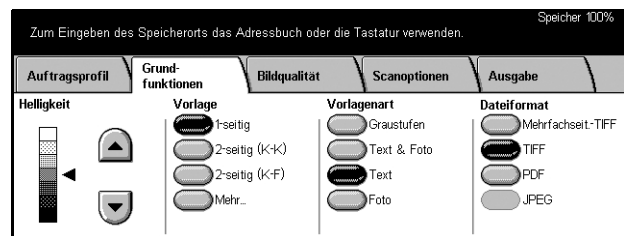
Foto

Für Vorlagen, die nur Fotos enthalten.

Dateiformat

Zum Auswählen des Dateiformats des gescannten Dokumentes.

HINWEIS: Wurde [Scanausgabe: Mailbox] gewählt, werden diese Optionen nicht angezeigt.

**Mehrfachseiten-TIFF**

Mehrere Seiten in einer Datei im TIFF-Format speichern.

TIFF

Jede Seite in einer separaten Datei im TIFF-Format speichern.

PDF

Gescanntes Dokument im PDF-Format speichern.

JPEG

Gescanntes Dokument im JPEG-Format speichern.

Bildqualität

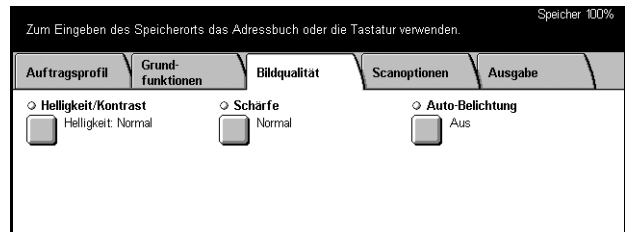
Dieser Abschnitt beschreibt Bildqualitätseinstellungen wie Kontrast und Schärfe. Siehe auch folgende Abschnitte:

Helligkeit/Kontrast – Seite 130

Schärfe – Seite 131

Auto-Belichtung – Seite 131

1. Die Taste <Alle Betriebsarten> auf dem Steuerpult drücken.
2. Auf dem Display eine Scanoption antippen.
3. [Bildqualität] antippen.



Helligkeit/Kontrast

Zum Einstellen der Helligkeit und des Kontrasts des gescannten Dokumentes.

HINWEIS: [Kontrast] wird angezeigt, wenn auf der Anzeige [Vorlagenart] die Option [Graustufen] gewählt wird.

1. Auf der Anzeige [Bildqualität] die Option [Helligkeit/Kontrast] antippen.
2. Helligkeit oder Dichte einstellen.
3. [Speichern] antippen.



Helligkeit

Helligkeit bei Schwarzweißdokumenten.

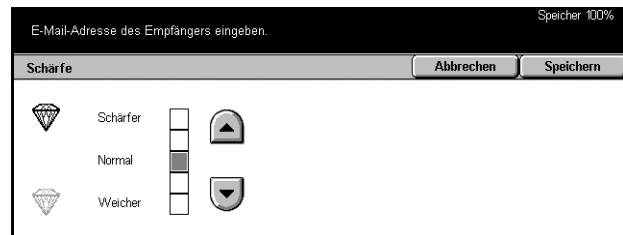
Kontrast

Kontrast bei Dokumenten mit Graustufen.

Schärfe

Zur Einstellung der Schärfe von feinen Linien und Rändern.

1. Auf der Anzeige [Bildqualität] die Option [Schärfe] antippen.
2. Schärfegrad wählen.
3. [Speichern] antippen.



Auto-Belichtung

Zum Unterdrücken der Hintergrundfarbe der Vorlage.

1. Auf der Anzeige [Bildqualität] die Option [Auto-Belichtung] antippen.
2. [Ein] antippen, um die Funktion zu aktivieren.
3. [Speichern] antippen.



Scanoptionen

Dieser Abschnitt beschreibt die Einstellungen für ein optimales Scanergebnis. Siehe folgende Abschnitte:

Scanauflösung – Seite 132

Buchvorlage – Seite 132

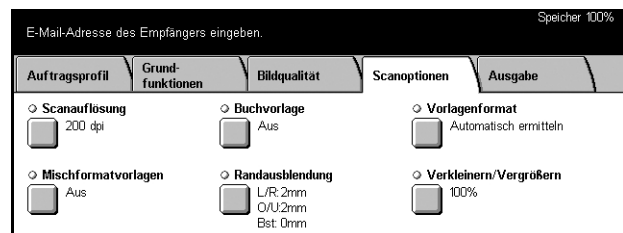
Vorlagenformat – Seite 133

Mischformatvorlagen – Seite 134

Randausblendung – Seite 134

Verkleinern/Vergrößern – Seite 135

1. Die Taste <Alle Betriebsarten> auf dem Steuerpult drücken.
2. Auf dem Display eine Scanoption antippen.
3. [Scanoptionen] antippen.



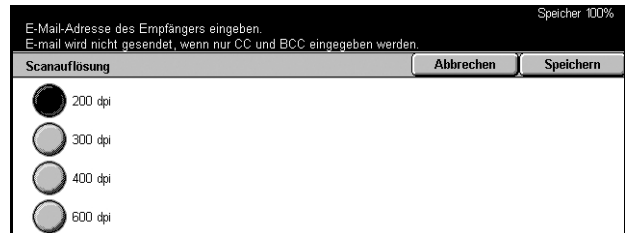
Scanauflösung

Zum Einstellen der Auflösung des gescannten Dokumentes. Je höher die gewählte Auflösung, desto größer ist die elektronische Bilddatei, und desto länger dauert die Verarbeitung des Auftrags.

HINWEIS: Wird auf der Anzeige [Vorlagenart] die Option [Graustufen] gewählt, kann [600 dpi] nicht gewählt werden.

HINWEIS: Bei Mischformat- und 2-seitigen Vorlagen können Auflösungen von bis zu [200 dpi] gewählt werden.

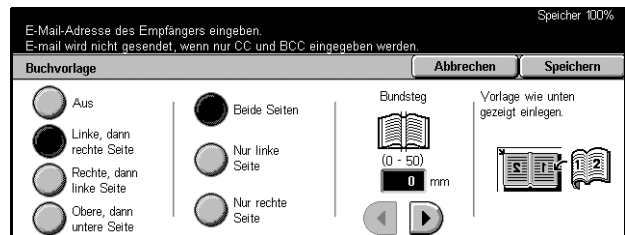
1. Auf der Anzeige [Scanoptionen] die Option [Scanoptionen] die Option [Scanauflösung] antippen.
2. Gewünschte Option antippen.
3. [Speichern] antippen.



Buchvorlage

Zum Scannen der gegenüberliegenden Seite einer Buchvorlage über das Vorlagenglas. Die beiden Seiten werden als separate Bilder gespeichert.

1. Auf der Anzeige [Scanoptionen] die Option [Buchvorlage] antippen.
2. Die erforderlichen Arbeitsschritte ausführen.
3. [Speichern] antippen.



HINWEIS: Die Seiten der Buchvorlage müssen in horizontaler Ausrichtung auf das Vorlagenglas gelegt werden.

Aus

Funktion deaktivieren.

Linke, dann rechte Seite

Seiten von links nach rechts scannen.

Rechte, dann linke Seite

Seiten von rechts nach links scannen.

Obere, dann untere Seite

Seiten von oben nach unten scannen.

Beide Seiten

Beide Seiten scannen.

Nur linke Seite

Nur die linke Seite scannen.

Nur rechte Seite

Nur die rechte Seite scannen.

Nur obere Seite

Nur die obere Seite scannen.

Nur untere Seite

Nur die untere Seite scannen.

Bundsteg

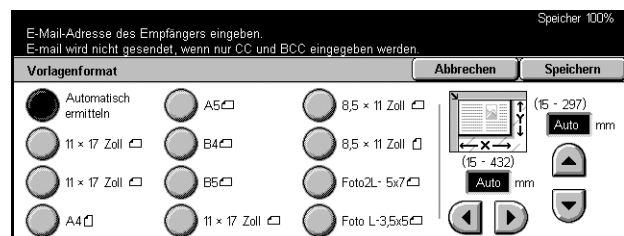
Bereich in der Vorlagenmitte ausblenden. Breite des auszublendenden Bereichs mithilfe der Pfeilschaltflächen wählen.

Vorlagenformat

Das Vorlagenformat kann automatisch erkannt, aus einer Liste vordefinierter Formate ausgewählt oder manuell eingegeben werden.

Wird das Format über [Benutzerdef.] manuell eingegeben, werden die Vorlagen unabhängig von ihrer tatsächlichen Größe gemäß den Angaben gescannt.

1. Auf der Anzeige [Scanoptionen] die Option [Vorlagenformat] antippen.
2. Die erforderlichen Arbeitsschritte ausführen.
3. [Speichern] antippen.

**Automatisch ermitteln**

Standardformate werden automatisch erkannt.

Festwerte

Auswahl aus 11 Standardformaten, die als Hoch- oder Querformat gekennzeichnet sind. Diese werden von der Hauptbedienungskraft vorgegeben.

Benutzerdef.

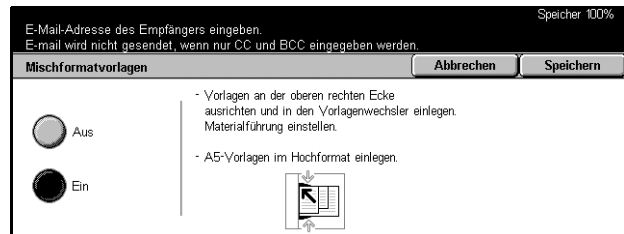
Vorlagenformat mithilfe der Pfeilschaltflächen manuell eingeben. Zulässige Breite 15–297 mm (0,6–11,7 Zoll), zulässige Höhe 15–432 mm (0,6–17,0 Zoll).

Mischformatvorlagen

Zum Scannen von Vorlagenseiten unterschiedlicher Formate über den Vorlageneinzug und Speichern in einer Datei.

HINWEIS: Zum Aktivieren der Funktion auf der Anzeige [Vorlagenformat] die Option [Automatische Formaterkennung] antippen.

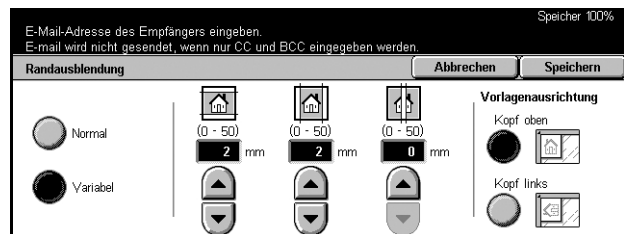
1. Auf der Anzeige [Scanoptionen] die Option [Mischformatvorlagen] antippen.
2. [Ein] antippen, um die Funktion zu aktivieren.
3. [Speichern] antippen.



Randausblendung

Beim Scannen gebundener Vorlagen können an den Rändern oder im Bundstegbereich schwarze Flecke oder Striche auftreten. Sie können mit dieser Funktion ausgeblendet werden.

1. Auf der Anzeige [Scanoptionen] die Option [Randausblendung] antippen.
2. Die erforderlichen Arbeitsschritte ausführen.
3. [Speichern] antippen.



Normal

Standardwerte für die Breite der auszublendenden Bereiche wählen. Sie werden über die Option [Variabl] eingerichtet. Soll keine Ausblendung erfolgen, [Variabel] antippen und mit den Pfeilschaltflächen 0,0 einstellen.

Variabel

Zum Einstellen der Breite des auszublendenden Bereichs. Breite des auszublendenden Streifens vom oberen, unteren, rechten und linken Rand und von der Mitte aus einstellen. Die maximale Breite beträgt 50 mm (2 Zoll).

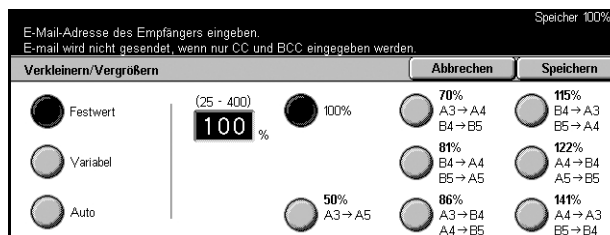
Vorlagenausrichtung

- Kopf oben: Auswählen, wenn die Vorlagen mit der Oberkante vom Benutzer weg eingelegt werden.
- Kopf links: Auswählen, wenn die Vorlagen mit der Oberkante nach links eingelegt werden. Die Vorlagen werden so gescannt, dass die Oberkante des gescannten Dokuments vom Benutzer weg zeigt.

Verkleinern/Vergrößern

Zum Einstellen des Verkleinerungs-/Vergrößerungsverhältnisses beim Scannen.

1. Auf der Anzeige [Scanoptionen] die Option [Verkleinern/Vergrößern] antippen.
2. Die erforderlichen Arbeitsschritte ausführen.
3. [Speichern] antippen.



Festwert

- 100 %: Vergrößerungs-/Verkleinerungsverhältnis 100 % (Originalgröße).
- Festwerte: Sieben von der Hauptbedienungskraft eingerichtete Vergrößerungs-/Verkleinerungsverhältnisse.

Variabel

Ermöglicht die Angabe eines Vergrößerungs-/Verkleinerungsverhältnisses im Bereich 25 bis 400%.

Auto

Vergrößerungs-/Verkleinerungsverhältnis je nach dem gewählten Vorlagen- und Ausgabeformat automatisch einstellen. Bei Wahl dieser Option wird rechts auf dem Display [Ausgabeformat] angezeigt.

Ausgabe

Dieser Abschnitt beschreibt Einstellungen zur Ausgabe des gescannten Dokumentes. Weiteres zu diesen Anzeigen siehe folgende Abschnitte:

Komprimierung – Seite 136

Lesebestätigung – Seite 136

Aufteilen – Seite 136

Dateiname – Seite 137

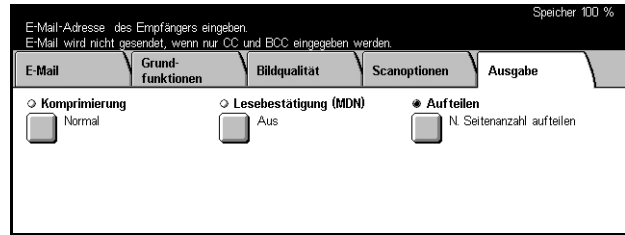
HINWEIS: Für die Funktion "Scanausgabe: Netzwerk" werden zudem folgende Schaltflächen angezeigt:

Benutzername – Seite 137

Kennwort – Seite 138

Meta-Daten – Seite 138

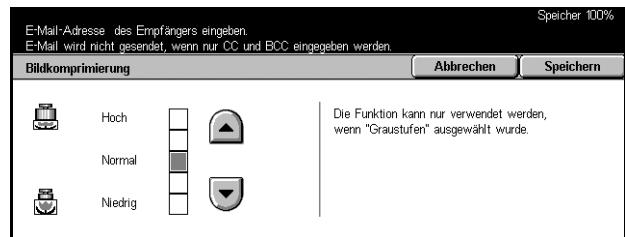
1. Die Taste <Alle Betriebsarten> auf dem Steuerpult drücken.
2. Auf dem Display eine Scanoption antippen.
3. Register [Ausgabe] antippen.
4. Gewünschte Option antippen.



Komprimierung

Zum Wählen des Datenkomprimierungsverhältnisses.

1. Auf der Anzeige [Ausgabe] die Option [Komprimierung] antippen.
2. Komprimierungsgrad wählen.
3. [Speichern] antippen.

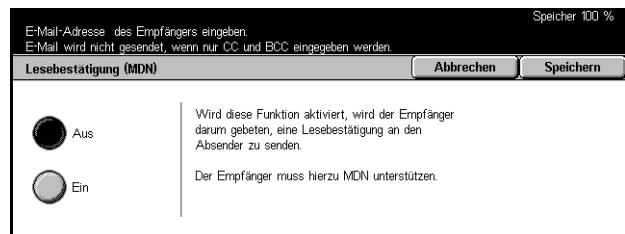


Lesebestätigung

Zum Anfordern einer Bestätigung per E-Mail, dass die E-Mail-Anlage empfangen wurde.

HINWEIS: Diese Optionen werden nur angezeigt, wenn [E-Mail] gewählt wurde.

1. Auf der Anzeige [Ausgabe] die Option [Lesebestätigung] antippen.
2. [Ein] antippen, um die Funktion zu aktivieren.
3. [Speichern] antippen.

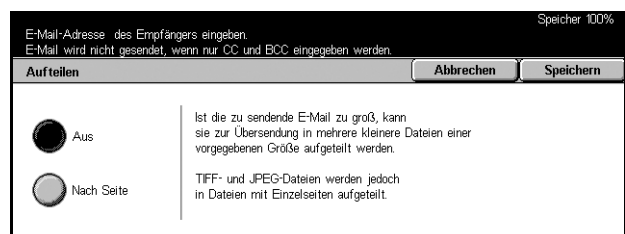


Aufteilen

Das gescannte Dokument kann auf mehrere E-Mail-Nachrichten verteilt werden. Dazu wird die voreingestellte Seitenanzahl verwendet.

HINWEIS: Diese Optionen werden nur angezeigt, wenn [E-Mail] gewählt wurde.

1. Auf der Anzeige [Ausgabe] die Option [Aufteilen] antippen.
2. Gewünschte Option antippen.
3. [Speichern] antippen.



Aus

Funktion deaktivieren.

Nach Seite

Gescannte Dokumente werden nach der voreingestellten Seitenanzahl aufgeteilt. Die Voreinstellungen werden von der Hauptbedienungskraft vorgenommen. Weitere Informationen siehe *Andere Einstellungen* in Kapitel "Einrichtung des Geräts", S. 251.

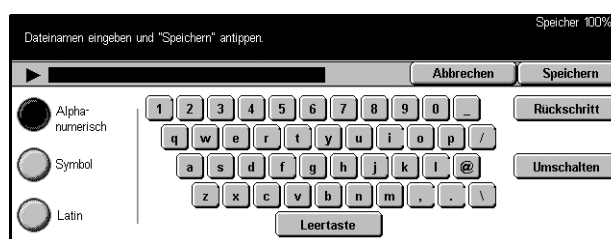
Dateiname

Zum Eingeben eines Dateinamens vor dem Speichern des Dokumentes in einer Mailbox, wenn der vorgegebene Name nicht übernommen werden soll.

HINWEIS: Diese Option wird nur angezeigt, wenn [Scanausgabe: E-Mail] gewählt wurde.

1. Auf der Anzeige [Ausgabe] die Option [Dateiname] antippen.
2. Die erforderlichen Arbeitsschritte ausführen.
3. [Speichern] antippen.

Zur Dateneingabe über die Tastatur siehe *Tastatur* in Kapitel "Fax/Internet-Fax", S. 86.

**Benutzername**

Zum Einrichten des Kennworts für einen Auftragsprofil-Server.

HINWEIS: Diese Option wird nur angezeigt, wenn [Scanausgabe: Netzwerk] ausgewählt wurde.

1. Auf der Anzeige [Ausgabe] die Option [Benutzername] antippen.
2. Die erforderlichen Arbeitsschritte ausführen.
3. [Speichern] antippen.



Zur Dateneingabe über die Tastatur siehe *Tastatur* in Kapitel "Fax/Internet-Fax", S. 86.

Kennwort

Zum Einrichten des Kennworts für einen Auftragsprofil-Server.

HINWEIS: Diese Option wird nur angezeigt, wenn [Scanausgabe: Netzwerk] ausgewählt wurde.

1. Auf der Anzeige [Ausgabe] die Option [Kennwort] antippen.
2. Die erforderlichen Arbeitsschritte ausführen.
3. [Speichern] antippen.



Zur Dateneingabe über die Tastatur siehe *Tastatur* in Kapitel "Fax/Internet-Fax", S. 86.

Meta-Daten

Zum Ändern des Werts des Feldes zur Dokumentenverwaltung, wenn es für das ausgewählte Auftragsprofil eingerichtet wurde.

HINWEIS: Diese Option wird nur angezeigt, wenn [Scanausgabe: Netzwerk] ausgewählt wurde.

6 Mailbox

Dieses Kapitel beschreibt die Verfahren zum Einsehen, Drucken und Löschen von Dokumenten in einer Mailbox. In einer Mailbox können die folgenden Arten von Dokumenten gespeichert sein (sie sind jeweils durch das Symbol in Klammern gekennzeichnet):

- Eingegangene vertrauliche Faxdokumente (☎): Siehe *Abrufen* in Kapitel "Fax/Internet-Fax", S. 108.
- Eingegangene vertrauliche Internet-Fax-Dokumente (☎): Siehe *Abrufen* in Kapitel "Fax/Internet-Fax", S. 108.
- Vertrauliche Faxdokumente zum Abrufen (☎): Siehe *Für Abruf speichern* in Kapitel "Fax/Internet-Fax", S. 108.
- Gescannte Dokumente (📄): Siehe *Scanausgabe: Mailbox* in Kapitel "Scannen/E-Mail", S. 122.

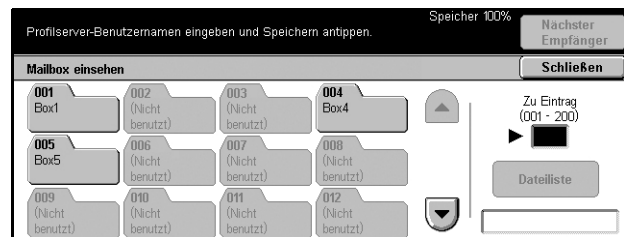
Eine Mailbox kann auch mit einem Verarbeitungsprofil zur Automatisierung der Verarbeitung der gespeicherten Dokumente verknüpft werden. Weitere Informationen siehe *Dateiliste*, S. 140.

Mailbox einsehen

Die auf der Anzeige [Mailbox einsehen] aufgeführten Dokumente können geprüft, gedruckt oder gelöscht werden. In manchen Fällen muss ein Kennwort eingegeben werden. Private Mailboxen sind nur dem Benutzer zugänglich, der sie erstellt hat. Zum Erstellen einer Mailbox siehe *Mailbox* in Kapitel "Einrichtung des Geräts", S. 255.

1. Die Taste <Alle Betriebsarten> auf dem Steuerpult drücken.

HINWEIS: Ist die Authentifizierungsfunktion aktiviert, müssen ggf. ein Benutzername und ein Kennwort eingegeben werden. Bei Fragen an die Hauptbedienungskraft wenden.



2. Auf dem Display [Mailbox einsehen] antippen.

Zu Eintrag

Über die Zifferntastatur des Steuerpults die erste Mailbox-Nummer eingeben, die angezeigt werden soll.

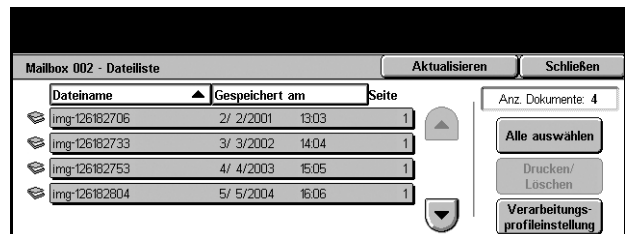
Dateiliste

Siehe *Dateiliste*, S. 140.

Dateiliste

Zum Drucken oder Löschen von Dokumentdateien in einer Mailbox. Ermöglicht auch das Verknüpfen einer Mailbox oder der darin gespeicherten Dokumente mit einem Verarbeitungsprofil. Zu Verarbeitungsprofilen siehe *Verarbeitungsprofile* in Kapitel "Einrichtung des Geräts", S. 257.

1. Gewünschte Mailbox antippen.
2. Auf der Anzeige [Mailbox einsehen] die Option [Dateiliste] antippen.
3. Die erforderlichen Arbeitsschritte ausführen.
4. [Schließen] antippen.



Aktualisieren

Liste der Dateien in der Mailbox aktualisieren.

Alle auswählen

Alle Dateien in der Mailbox zum Drucken oder Löschen markieren.

Drucken/Löschen

Führt zur Anzeige [Drucken/Löschen].

- Löschen: Markierte(s) Dokument(e) löschen.

HINWEIS: Dateien, die durch Scanvorgänge in privaten Mailboxen abgelegt wurden, können nicht gedruckt werden.

Auftragsverarbeitungseinstellungen

Führt zur Anzeige [Verarbeitungsprofileinstellung].

Anzeige [Verarbeitungsprofileinstellung]

Zum Herstellen, Ändern oder Lösen einer Verknüpfung zu einem Verarbeitungsprofil und zur Ausführung eines verknüpften Verarbeitungsprofils.

Verarbeitungsprofile enthalten Anweisungen zur Verarbeitung der in privaten Mailboxen gespeicherten Dateien. Verarbeitungsprofile können im Voraus mit einer Mailbox verknüpft werden, sodass jede neu gespeicherte Datei automatisch verarbeitet wird, oder sie können manuell gestartet werden.

HINWEIS: Ein mit dieser Anzeige erstelltes Verarbeitungsprofil kann nur aus der privaten Mailbox, in der es erstellt wurde, heraus ausgeführt, geändert, kopiert oder gelöscht werden. Es wird unter [Alle Betriebsarten] im [Einstellungsmenü] unter [Verarbeitungsprofil] nicht angezeigt.

HINWEIS: Die Funktion [Verarbeitungsprofil] ist nur verfügbar, wenn das Gerät über eine Festplatte verfügt.

Die folgenden Dokumentenverarbeitungsvorgänge können in einem Verarbeitungsprofil vorgegeben werden.

- Weiterleitungsoptionen (FTP, SMB, E-Mail, Fax, Internet-Fax)
- Mehrere Weiterleitungs- und Verarbeitungsoptionen
- Drucken
- Automatisches Löschen nach einer bestimmten Zeit
- Löschen

Welche Verarbeitungsvorgänge in einem Verarbeitungsprofil vorgegeben werden können, hängt von der Dokumentart in der privaten Mailbox ab. Siehe Tabelle unten.

Eingabe/ Ausgabe	Fax	Internet- Fax	E-Mail	FTP	SMB	Drucker
Fax zum Abrufen	O	O	O	O	O	O
Gescanntes Dokument	X	X	O	O	O	X
Eingegangenes Fax	O	O	O	O	O	O
Eingegangenes Internet-Fax	O	*1	*1	O	O	O

O: Möglich

X: Nicht möglich

*1: Je nach Einstellung durch die Hauptbedienungskraft

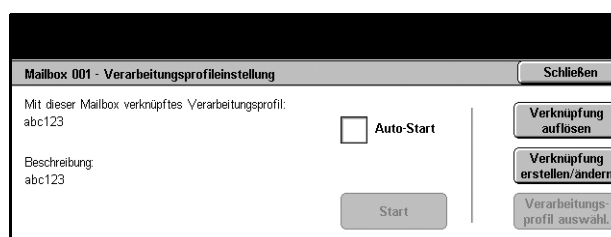
HINWEIS: Nur die Verarbeitungsprofile, die der jeweilige Benutzer ausführen kann, werden angezeigt.

HINWEIS: Wird ein in der Mailbox abgelegtes Dokument per E-Mail, FTP oder SMB weitergeleitet, im Verarbeitungsprofil nicht das Dateiformat [JPEG] aktivieren.

1. Auf der Anzeige [Dateiliste] die Option [Verarbeitungsprofileinstellung] wählen.

HINWEIS: Um ein Dokument mit einem Verarbeitungsprofil zu verknüpfen, gewünschte Datei auf der Anzeige antippen.

2. Die erforderlichen Arbeitsschritte ausführen.
3. [Schließen] antippen.



Auto-Start

Wird dieses Kästchen markiert, wird das verknüpfte Verarbeitungsprofil automatisch ausgeführt, wenn ein neues Dokument in der Mailbox gespeichert wird. Das Kästchen wird nur dann angezeigt, wenn die Mailbox mit einem Verarbeitungsprofil verknüpft ist.

HINWEIS: Mailboxen, für die diese Option aktiviert ist, sind durch einen Pfeil über ihrem Symbol gekennzeichnet.

Start

Verknüpftes Verarbeitungsprofil ausführen und zurück zur [Dateiliste]. Die Schaltfläche wird nur dann angezeigt, wenn die Mailbox mit einem Verarbeitungsprofil verknüpft ist.

Verknüpfung auflösen

Verknüpfung mit einem Verarbeitungsprofil lösen.

Verknüpfung erstellen/ändern

Führt zur Anzeige [Verknüpfung erstellen/ändern].

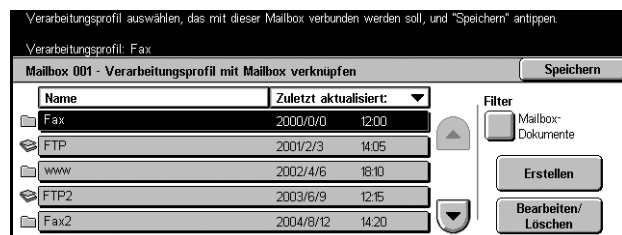
Verarbeitungsprofil auswähl.

Führt zur Anzeige [Verarbeitungsprofil auswählen].

[Anzeige [Verknüpfung erstellen/ändern]

Zum Erstellen oder Ändern eines Verarbeitungsprofils.

1. Auf der Anzeige [Verarbeitungsprofileinstellung] die Schaltfläche [Verknüpfung erstellen/ändern] antippen.
2. Die erforderlichen Arbeitsschritte ausführen.
3. [Speichern] antippen.



Filter

Führt zur Anzeige [Filter].

Erstellen

Neues Verarbeitungsprofil erstellen.

Bearbeiten/Löschen

Verarbeitungsprofil ändern oder löschen.

Zu [Erstellen] und [Bearbeiten/Löschen] siehe *Verarbeitungsprofile* in Kapitel "Einrichtung des Geräts", S. 257.

Anzeige [Filter]

Zum Beschränken der Liste der Verarbeitungsprofile nach Anmeldestatus des Benutzers.

Bei Anmeldung am Gerät unter einem eindeutigen Benutzernamen:

- Private Profile: Nur die Verarbeitungsprofile des angemeldeten Benutzers anzeigen.
- Öffentl. Profile (Administrator): Von der Hauptbedienungskraft erstellte Verarbeitungsprofile anzeigen.

HINWEIS: Verarbeitungsprofile anderer Benutzer werden nicht angezeigt.

Ohne Anmeldung am Gerät unter einem eindeutigen Benutzernamen:

- Systemadministrator: Nur die von der Hauptbedienungskraft erstellten Verarbeitungsprofile anzeigen.
- Nicht-Systemadministrator: Nur nicht von der Hauptbedienungskraft erstellte Verarbeitungsprofile anzeigen.

HINWEIS: Von angemeldeten Benutzern erstellte Verarbeitungsprofile werden nicht angezeigt.

Anzeige [Verarbeitungsprofil auswählen]

Zum Auswählen und Ausführen eines Verarbeitungsprofils für die in der gewählten Mailbox gespeicherten Dokumente.

1. Auf der Anzeige [Verarbeitungsprofileinstellung] die Option [Verarbeitungsprofil auswähl.] antippen.
2. Die erforderlichen Arbeitsschritte ausführen.
3. [Schließen] antippen.



Name/Zuletzt aktualisiert:

Eine dieser Optionen antippen, um die Verarbeitungsprofile nach Namen oder nach dem letzten Änderungsdatum zu ordnen. Wird die gleiche Option erneut angeklickt, ändert sich die Sortierfolge (auf- oder absteigend), wie durch das Dreieck neben der Optionsbezeichnung angezeigt.

Filter

Siehe *Filter*, S. 142.

Erstellen

Ermöglicht das Erstellen eines neuen Verarbeitungsprofils für die Mailbox.

HINWEIS: Die mit dieser Anzeige erstellten Verarbeitungsprofile können nur aus dieser Mailbox heraus ausgeführt, geändert oder gelöscht werden.

Details anzeigen

Wird bei Wahl eines Verarbeitungsprofils verfügbar. Wird diese Option gewählt, können die in dem Profil vorgegebenen Vorgänge angezeigt und geändert werden. Weitere Informationen siehe *Verarbeitungsprofile* in Kapitel "Einrichtung des Geräts", S. 257.

Ziel bearbeiten

Siehe *Verarbeitungsprofile* in Kapitel "Einrichtung des Geräts", S. 257.

7 Speicheraufträge

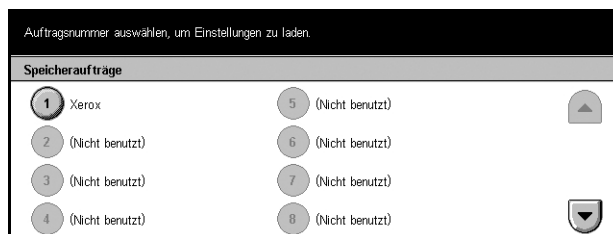
Dieses Kapitel beschreibt das Speichern von Arbeitsschritten in Form von Speicheraufträgen, die abgerufen und wiederholt ausgeführt werden können. Die (über das Display und über das Steuerpult) bis zur Betätigung der <Start>-Taste ausgeführten Arbeitsschritte können gespeichert werden.

HINWEIS: Die über das [Einstellungsmenü] ausgeführten Arbeitsschritte können nicht gespeichert werden.

Benutzung der Speicherauftragsfunktion

Zum Auswählen und Ausführen eines Auftrags wie im Folgenden beschrieben vorgehen.

1. Die Taste <Alle Betriebsarten> auf dem Steuerpult drücken.
2. Auf dem Display [Speicheraufträge] antippen.
3. Die Nummer des auszuführenden Auftrags antippen.
4. Einstellungen ggf. ändern.
5. Die Taste <Start> auf dem Steuerpult drücken.



HINWEIS: Auf der Anzeige [Speicheraufträge] stehen nur programmierte Auftragsnummern zur Auswahl.

Speicheraufträge

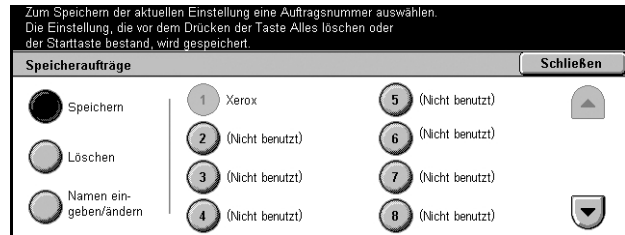
Unter einer Auftragsnummer können bis zu 58 aufeinander folgende Arbeitsschritte gespeichert werden. Insgesamt stehen 40 Auftragsnummern zur Verfügung. Zum Speichern von Arbeitsschritten unter einer Auftragsnummer wie im Folgenden beschrieben vorgehen.

HINWEIS: Sowohl über das Display als auch über das Steuerpult ausgeführte Arbeitsschritte und gewählte Optionen können als Speicherauftrag gespeichert werden.

HINWEIS: Wenn die Auftragseinstellungen als Speicheraufträge abgelegt wurden und nachträglich Änderungen an den Systemeinstellungen, den Verarbeitungsprofilen, den Auftragsprofilen, dem Adressbuch, den Kommentaren usw. vorgenommen werden, wird die Änderung entsprechend im Speicherauftrag nachvollzogen.

HINWEIS: Die Speicheraufträge werden den einzelnen Schaltflächenpositionen auf dem Touchscreen zugeordnet. Eine Änderung der Schaltflächenposition wirkt sich auch auf den Speicherauftrag aus. Änderungen der Schaltflächenpositionen entstehen, wenn Verarbeitungsprofile, Auftragsprofile oder Adressbücher in einem Speicherauftrag hinzugefügt oder gelöscht werden.

1. Die Taste <Alle Betriebsarten> auf dem Steuerpult drücken.
2. Auf dem Display [Einstellungsmenü] antippen.
3. [Speicheraufträge] antippen.
4. Die erforderlichen Arbeitsschritte ausführen.
5. [Speichern] antippen.



Speichern

Ausgeführte Arbeitsschritte und gewählte Optionen unter einer Auftragsnummer speichern. Auftragsnummer (1 bis 40) auswählen und die Arbeitsschritte ausführen. Die Taste <Start> auf dem Steuerpult drücken.

Löschen

Unter einer Auftragsnummer gespeicherte Arbeitsschritte löschen. Schaltfläche antippen, dann die zu löschende Auftragsnummer antippen.

Namen eingeben/ändern

Zum Eingeben oder Ändern eines Namens für einen Speicherauftrag. Diese Schaltfläche und dann die Auftragsnummer antippen. Namen aus bis zu 18 Zeichen über die Tastatur auf dem Display eingeben. Zur Dateneingabe über die Tastatur siehe *Tastatur* in Kapitel "Fax/Internet-Fax", S. 86.

8 Drucken

Dieses Kapitel enthält Informationen zur optionalen Druckfunktion des Geräts, die das Drucken von am PC erstellten und von dort weitergeleiteten Dokumenten ermöglicht.

HINWEIS: Welche Funktionen verfügbar sind, hängt von der Konfiguration des Geräts ab.

Die folgenden zusätzlichen Druckfunktionen sind verfügbar.

- E-Mail-Druck

Ermöglicht das Drucken einer beim Gerät eingegangenen E-Mail-Anlage. Das Druckformat der E-Mail-Anlagen kann über die Emulationseinstellungen geändert werden. Weitere Informationen siehe *Emulierung* in Kapitel "CentreWare Internet-Services", S. 182.

HINWEIS: E-Mail-Nachrichten können nur verarbeitet werden, wenn der Hauptteil der E-Mail aus einfachem Text besteht. Sicherstellen, dass für den Hauptteil von E-Mail-Nachrichten im E-Mail-Programm diese Option gewählt ist.

- Direktdruck (über das Dienstprogramm ContentsBridge)

Mit dieser Funktion kann eine PDF- oder eine TIFF-Datei über das Dienstprogramm ContentsBridge zum Drucken an das Gerät gesandt werden. Siehe CentreWare CD-ROM.

- Gesperrte Druckaufträge

Diese Funktion ermöglicht das Speichern oder Abbrechen von Druckaufträgen, die bei der Authentifizierung abgelehnt wurden. Zum Drucken der gespeicherten Dokumente muss eine Authentifizierung erfolgen. Weitere Informationen siehe *Gesperrte Druckaufträge* in Kapitel "Auftragsstatus", S. 280.

- Geschützte Ausgabe

Diese Funktion ermöglicht das Speichern eines vertraulichen Dokumentes, das von einem PC aus zum Drucken weitergeleitet wurde. Am PC müssen ein Benutzername und ein Kennwort eingegeben werden. Weitere Informationen siehe *Geschützte Ausgabe* in Kapitel "Auftragsstatus", S. 281.

- Probeexemplar

Ermöglicht die Ausgabe eines Probeexemplars vor dem Drucken der ganzen Auflage. Zum Zugriff auf das gespeicherte Dokument müssen ein Benutzername und ein Passwort eingegeben werden. Die Auflage kann am PC angegeben werden. Weitere Informationen siehe *Probeexemplare* in Kapitel "Auftragsstatus", S. 282.

- Druckverzögerung

Diese Funktion ermöglicht das Drucken von Dokumenten zu einer angegebenen Zeit innerhalb von 24 Stunden. Die Dokumente werden zur angegebenen Zeit automatisch gedruckt. Weitere Informationen siehe *Druckverzögerung* in Kapitel "Auftragsstatus", S. 282.

- PCL-Emulation

Diese Funktion ermöglicht das Drucken von Dokumenten von einem PC aus, wenn der mitgelieferte PCL-Druckertreiber nicht unterstützt wird, gemäß den auf dem Gerät eingestellten Emulationsparametern (d.h. dem Materialformat). Zur Einrichtung der Parameter für die PCL-Emulation siehe *PCL-Emulation* in Kapitel "Systemstatus", S. 288. Zur Einsicht einer Liste der Parameter und ihrer Werte siehe *PCL-Emulation*, S. 150.

- PDF-Direktdruck

Diese Funktion ermöglicht das direkte Weiterleiten von PDF-Dateien an das Gerät zum Drucken unter Umgehung der Druckertreiber-Software und gemäß den auf dem Gerät eingestellten Emulationsparametern. Zur Einrichtung der Parameter für PDF-Direktdruck siehe *PDF* in Kapitel "Systemstatus", S. 288. Zur Einsicht einer Liste der Parameter und ihrer Werte siehe *PDF*, S. 153.

- Logischer Drucker

Diese Funktion ermöglicht das Speichern der auf dem Gerät eingestellten Emulationsparameter als logischen Drucker, der am PC zum Drucken von Dokumenten ausgewählt werden kann. Logische Drucker können mithilfe von CentreWare Internet-Services für PCL, TIFF und PostScript eingerichtet werden. Weitere Informationen siehe *Einstellung* in Kapitel "CentreWare Internet-Services", S. 168.

Druckertreiberoptionen

Wird das Gerät am PC als Drucker ausgewählt, wird die entsprechende Druckanzeige eingeblendet. In der Symbolleiste [Drucken] wählen.

Die Online-Hilfe zum PCL-Treiber enthält Informationen zu folgenden Optionen.

Auftragsart

- Normal: Normales Drucken.
- Geschützte Ausgabe: Zum Drucken muss ein Benutzername bzw. ein Kennwort eingegeben werden.
- Probeexemplar: Probeexemplar drucken. Ein Benutzername muss eingegeben werden.
- Druckverzögerung: Zu einer festgelegten Zeit drucken. Uhrzeit angeben, zu der das Dokument gedruckt werden soll.
- Fax: Zum Senden von Faxdokumenten über das Gerät vom PC aus.

Seitenaufdruck

Für 2-seitiges Drucken, wenn die Duplex-Einheit installiert ist. Mit [Wenden, Längsseite] wird das Blatt zum Bedrucken der Rückseite um die Längskante und mit [Wenden, Schmalseite] um die Schmalkante gewendet.

Mehrfachnutzen

Mehrere Dokumente auf ein Blatt kopieren. Die Verkleinerung/Vergrößerung erfolgt automatisch.

Poster

Bild vergrößern und auf mehrere Seiten verteilen, die zusammen ein Poster ergeben.

Druckmodus

Zur Wahl stehen [Standard] oder [Hohe Auflösung].

Je höher die Auflösung, desto länger dauert das Drucken.

Kontrast

Kann über die Tastatur oder den Schieberegler auf Werte zwischen -100 und +100 eingestellt werden. Das Ergebnis kann anhand des Bildqualitätsmusters links im Fenster überprüft werden.

Aufdrucke

Einstellungen für den Aufdruck.

Leerseiten überspringen

Leerseiten beim Drucken überspringen.

Entwurfsmodus

Text und Grafiken grau statt schwarz drucken, um Toner zu sparen.

Auftragsbestätigung per E-Mail

E-Mail-Benachrichtigung bei Abschluss des Druckauftrags anfordern.

Auftraggeber

Auswählen, wie der Auftraggeber angegeben wird. Dieser Auftraggeber wird bei Verwendung der Druckauftragstabellenfunktionen verwendet.

Informationen zum Drucken von UNIX- und Macintosh-Rechnern aus werden separat bereitgestellt. Zum Senden von Druckaufträgen siehe folgende Handbücher:

- UNIX: Systemhandbuch (in englischer Sprache)
- Macintosh: PostScript-Druckertreiber Benutzerhandbuch

Emulationsparameter

Die Emulationsparameter für PCL und PDF können nach Bedarf geändert werden. Zum Ändern von Parameterwerten siehe *Druckmodus* in Kapitel "Systemstatus", S. 287.

PCL-Emulation

Parameter	Nr.	Wert
Behälter	201	0 (Standard): Auto 1: Behälter 1 2: Behälter 2 3: Behälter 3 4: Behälter 4 5: Behälter 5 (Zusatzzufuhr) Angabe des Behälters. Wird [Auto] gewählt, wird automatisch der Behälter mit dem Druckmaterial ausgewählt, der unter [Materialzufuhr] angegeben ist.
Automatische Formaterkennung	202	3: A3 4 (Standard*): A4 5: A5 14: B4 15: B5 21: 8,5 × 14 Zoll 22: 8,5 × 13 Zoll 23 (Standard*): 8,5 × 11 Zoll 24: 11 × 17 Zoll 30: 8K Einstellen des Standardmaterialformats, wenn das Gerät auf automatische Formatwahl eingestellt ist. Nur verfügbar, wenn [Materialbehälter] auf [Auto] eingestellt ist. * Je nach Land ist der Standardwert [4] oder [23].
Materialformat (Zusatzzufuhr)	203	3: A3 4 (Standard*): A4 5: A5 14: B4 15: B5 21: 8,5 × 14 Zoll 22: 8,5 × 13 Zoll 23 (Standard*): 8,5 × 11 Zoll 24: 11 × 17 Zoll Materialformat für die Zusatzzufuhr. Nur verfügbar, wenn [Materialbehälter] auf [Behälter 5 (Zusatzzufuhr)] eingestellt ist. * Je nach Land ist der Standardwert [4] oder [23].
Ausrichtung	205	0 (Standard): Hochformat 1: Querformat Ausrichtung des Dokumentes.

Parameter	Nr.	Wert																																																																																		
Seitenaufdruck	206	0 (Standard): Aus 1: Ein Aktivieren/Deaktivieren des 2-seitigen Drucks.																																																																																		
Standardschrift	207	<table> <tbody> <tr><td>0: CG Times</td><td>41: Times New Bold</td></tr> <tr><td>1: CG Times Italic</td><td>42: Times New Bold Italic</td></tr> <tr><td>2: CG Times Bold</td><td>43: Symbol</td></tr> <tr><td>3: CG Times Bold Italic</td><td>44: Wingdings</td></tr> <tr><td>4: Univers Medium</td><td>45: Line Printer</td></tr> <tr><td>5: Univers Medium Italic</td><td>46: Times Roman</td></tr> <tr><td>6: Univers Bold</td><td>47: Times Italic</td></tr> <tr><td>7: Univers Bold Italic</td><td>48: Times Bold</td></tr> <tr><td>8: Univers Medium Condensed</td><td>49: Times Bold Italic</td></tr> <tr><td>9: Univers Medium Condensed Italic</td><td>50: Helvetica</td></tr> <tr><td>10: Univers Bold Condensed</td><td>51: Helvetica Oblique</td></tr> <tr><td>11: Univers Bold Condensed Italic</td><td>52: Helvetica Bold</td></tr> <tr><td>12: Antique Olive</td><td>53: Helvetica Bold Oblique</td></tr> <tr><td>13: Antique Olive Italic</td><td>54: CourierPS</td></tr> <tr><td>14: Antique Olive Bold</td><td>55: CourierPS Oblique</td></tr> <tr><td>15: CG Omega</td><td>56: CourierPS Bold</td></tr> <tr><td>16: CG Omega Italic</td><td>57: CourierPS Bold Oblique</td></tr> <tr><td>17: CG Omega Bold</td><td>58: SymbolPS</td></tr> <tr><td>18: CG Omega Bold Italic</td><td>59: Palatino Roman</td></tr> <tr><td>19: Garamond Antiqua</td><td>60: Palatino Italic</td></tr> <tr><td>20: Garamond Kursiv</td><td>61: Palatino Bold</td></tr> <tr><td>21: Garamond Halbfett</td><td>62: Palatino Bold Italic</td></tr> <tr><td>22: Garamond Kursiv Halbfett</td><td>63: ITC Bookman Light</td></tr> <tr><td>23 (Default): Courier</td><td>64: ITC Bookman Light Italic</td></tr> <tr><td>24: Courier Italic</td><td>65: ITC Bookman Demi</td></tr> <tr><td>25: Courier Bold</td><td>66: ITC Bookman Demi Italic</td></tr> <tr><td>26: Courier Bold Italic</td><td>67: Helvetica Narrow</td></tr> <tr><td>27: Letter Gothic</td><td>68: Helvetica Narrow Oblique</td></tr> <tr><td>28: Letter Gothic Italic</td><td>69: Helvetica Narrow Bold</td></tr> <tr><td>29: Letter Gothic Bold</td><td>70: Helvetica Narrow Bold Oblique</td></tr> <tr><td>30: Albertus Medium</td><td>71: New Century Schoolbook Roman</td></tr> <tr><td>31: Albertus Extra Bold</td><td>72: New Century Schoolbook Italic</td></tr> <tr><td>32: Clarendon Condensed</td><td>73: New Century Schoolbook Bold</td></tr> <tr><td>33: Coronet</td><td>74: New Century Schoolbook Bold Italic</td></tr> <tr><td>34: Marigold</td><td>75: ITC Avant Garde Book</td></tr> <tr><td>35: Arial</td><td>76: ITC Avant Garde Book Oblique</td></tr> <tr><td>36: Arial Italic</td><td>77: ITC Avant Garde Demi</td></tr> <tr><td>37: Arial Bold</td><td>78: ITC Avant Garde Demi Oblique</td></tr> <tr><td>38: Arial Bold Italic</td><td>79: ITC Zapf Chancery Medium Italic</td></tr> <tr><td>39: Times New</td><td>80: ITC Zapf Dingbats</td></tr> <tr><td>40: Times New Italic</td><td></td></tr> </tbody> </table>	0: CG Times	41: Times New Bold	1: CG Times Italic	42: Times New Bold Italic	2: CG Times Bold	43: Symbol	3: CG Times Bold Italic	44: Wingdings	4: Univers Medium	45: Line Printer	5: Univers Medium Italic	46: Times Roman	6: Univers Bold	47: Times Italic	7: Univers Bold Italic	48: Times Bold	8: Univers Medium Condensed	49: Times Bold Italic	9: Univers Medium Condensed Italic	50: Helvetica	10: Univers Bold Condensed	51: Helvetica Oblique	11: Univers Bold Condensed Italic	52: Helvetica Bold	12: Antique Olive	53: Helvetica Bold Oblique	13: Antique Olive Italic	54: CourierPS	14: Antique Olive Bold	55: CourierPS Oblique	15: CG Omega	56: CourierPS Bold	16: CG Omega Italic	57: CourierPS Bold Oblique	17: CG Omega Bold	58: SymbolPS	18: CG Omega Bold Italic	59: Palatino Roman	19: Garamond Antiqua	60: Palatino Italic	20: Garamond Kursiv	61: Palatino Bold	21: Garamond Halbfett	62: Palatino Bold Italic	22: Garamond Kursiv Halbfett	63: ITC Bookman Light	23 (Default): Courier	64: ITC Bookman Light Italic	24: Courier Italic	65: ITC Bookman Demi	25: Courier Bold	66: ITC Bookman Demi Italic	26: Courier Bold Italic	67: Helvetica Narrow	27: Letter Gothic	68: Helvetica Narrow Oblique	28: Letter Gothic Italic	69: Helvetica Narrow Bold	29: Letter Gothic Bold	70: Helvetica Narrow Bold Oblique	30: Albertus Medium	71: New Century Schoolbook Roman	31: Albertus Extra Bold	72: New Century Schoolbook Italic	32: Clarendon Condensed	73: New Century Schoolbook Bold	33: Coronet	74: New Century Schoolbook Bold Italic	34: Marigold	75: ITC Avant Garde Book	35: Arial	76: ITC Avant Garde Book Oblique	36: Arial Italic	77: ITC Avant Garde Demi	37: Arial Bold	78: ITC Avant Garde Demi Oblique	38: Arial Bold Italic	79: ITC Zapf Chancery Medium Italic	39: Times New	80: ITC Zapf Dingbats	40: Times New Italic	
0: CG Times	41: Times New Bold																																																																																			
1: CG Times Italic	42: Times New Bold Italic																																																																																			
2: CG Times Bold	43: Symbol																																																																																			
3: CG Times Bold Italic	44: Wingdings																																																																																			
4: Univers Medium	45: Line Printer																																																																																			
5: Univers Medium Italic	46: Times Roman																																																																																			
6: Univers Bold	47: Times Italic																																																																																			
7: Univers Bold Italic	48: Times Bold																																																																																			
8: Univers Medium Condensed	49: Times Bold Italic																																																																																			
9: Univers Medium Condensed Italic	50: Helvetica																																																																																			
10: Univers Bold Condensed	51: Helvetica Oblique																																																																																			
11: Univers Bold Condensed Italic	52: Helvetica Bold																																																																																			
12: Antique Olive	53: Helvetica Bold Oblique																																																																																			
13: Antique Olive Italic	54: CourierPS																																																																																			
14: Antique Olive Bold	55: CourierPS Oblique																																																																																			
15: CG Omega	56: CourierPS Bold																																																																																			
16: CG Omega Italic	57: CourierPS Bold Oblique																																																																																			
17: CG Omega Bold	58: SymbolPS																																																																																			
18: CG Omega Bold Italic	59: Palatino Roman																																																																																			
19: Garamond Antiqua	60: Palatino Italic																																																																																			
20: Garamond Kursiv	61: Palatino Bold																																																																																			
21: Garamond Halbfett	62: Palatino Bold Italic																																																																																			
22: Garamond Kursiv Halbfett	63: ITC Bookman Light																																																																																			
23 (Default): Courier	64: ITC Bookman Light Italic																																																																																			
24: Courier Italic	65: ITC Bookman Demi																																																																																			
25: Courier Bold	66: ITC Bookman Demi Italic																																																																																			
26: Courier Bold Italic	67: Helvetica Narrow																																																																																			
27: Letter Gothic	68: Helvetica Narrow Oblique																																																																																			
28: Letter Gothic Italic	69: Helvetica Narrow Bold																																																																																			
29: Letter Gothic Bold	70: Helvetica Narrow Bold Oblique																																																																																			
30: Albertus Medium	71: New Century Schoolbook Roman																																																																																			
31: Albertus Extra Bold	72: New Century Schoolbook Italic																																																																																			
32: Clarendon Condensed	73: New Century Schoolbook Bold																																																																																			
33: Coronet	74: New Century Schoolbook Bold Italic																																																																																			
34: Marigold	75: ITC Avant Garde Book																																																																																			
35: Arial	76: ITC Avant Garde Book Oblique																																																																																			
36: Arial Italic	77: ITC Avant Garde Demi																																																																																			
37: Arial Bold	78: ITC Avant Garde Demi Oblique																																																																																			
38: Arial Bold Italic	79: ITC Zapf Chancery Medium Italic																																																																																			
39: Times New	80: ITC Zapf Dingbats																																																																																			
40: Times New Italic																																																																																				

Parameter	Nr.	Wert
Zeichensatz	208	0 (Standard): Roman 8 1: ISO 8859-1 Latin 1 2: ISO 8859-2 Latin 2 3: ISO 8859-9 Latin 5 4: ISO 8859-10 Latin 6 5: PC-8 6: PC-8 DN 7: PC-775 8: PC-850 9: PC-852 10: PC-1004 (OS/2) 11: PC Turkish 12: Windows 3.1 Latin 1 13: Windows 3.1 Latin 2 14: Windows 3.1 Latin 5 15: DeskTop 16: PS Text 17: MC Text 18: Microsoft Publishing 19: Math 8 20: PS Math 21: Pi Font 22: Legal 23: ISO 4 United Kingdom 24: ISO 6 ASCII 25: ISO 11 Swedish 26: ISO 15 Italian 27: ISO 17 Spanish 28: ISO 21 German 29: ISO 60 Norwegian v1 30: ISO 69 French 31: Windows 3.0 Latin 1 32: Windows Baltic 33: Symbol 34: Wingdings
Schriftgrad	209	400–5000 (Standardwert: 1200): Angabe der Schriftgröße in 25er-Schritten. 100 bedeutet 1 Punkt.
Zeichenbreite	210	400–5000 (Standardwert: 1000): Schriftbreite der Schrift. Der Wert 100 bedeutet Schriftbreite 1.
Zeilen/Seite	211	5–128 (Standard: 64 or 60*): Anzahl der Zeilen pro Seite. * Der Standardwert ist [64], wenn der Standardwert von 202/203 [4] ist; [60], wenn der Wert von 202/203 [23] ist.
Auflage	212	1–999 (Standard: 1): Anzahl der Drucksätze.
Bilddoptimierung	213	0: Aus 1 (Standard): Ein Bildoptimierungsmodus ein oder aus.
Hexdump	214	0 (Standard): Aus 1: Ein Hex-Dump ein oder aus.
Entwurf	215	0 (Standard): Aus 1: Ein Entwurfsmodus ein oder aus.
Bindekante	217	0 (Standard): LSZ 1: SSF Angabe der Bindekante.
Zeilenende	218	0 (Standard): Aus 1: LF hinzufügen (LF nach CR) 2: CR hinzufügen (CR nach LF und FF) 3: CR-XX (CR nach LF und FF, LF nach CR)

PDF

Parameter	Nr.	Wert
Auflage	401	1–999 (Standard: 1): Anzahl der Drucksätze.
Seitenaufdruck	402	0 (Standard): Aus 1: LSZ-Bindung 2: SSZ-Bindung Angabe der Bindekante bei 2-seitigem Druck.
Druckmodus	403	0 (Standard): Standard 1: Schnell 2: Hohe Qualität Angabe des Druckmodus.
Sortieren	404	0 (Standard): Aus 1: Ein Sortierung ein oder aus.
Materialformat	406	0: Auto 4 (Standard): A4 Festlegen des Materialformats.
Kennwort	–	Kennwort aus bis zu 32 Zeichen eingeben.

9 CentreWare Internet-Services

Dieses Kapitel beschreibt das optionale Softwarepaket CentreWare Internet-Services. Das Programm CentreWare Internet-Services ermöglicht die Steuerung des Geräts von einem Netzwerk-PC über die integrierte Web-Bedienungs Oberfläche unter Verwendung von HTTP. Weiterhin dient das Programm zum Prüfen des Status der einzelnen Aufträge und des Geräts und zum Ändern der Netzwerkeinstellungen.

Zudem ermöglicht die Software das Konfigurieren von Auftragsprofilen. Dazu auf der Startseite von CentreWare Internet-Services im Auftragsprofilbereich auf [Auftragsprofile anzeigen] klicken. Zu Auftragsprofilen siehe *Services*, S. 157.

Hinweise zur Problembehandlung im Zusammenhang mit CentreWare Internet-Services siehe Systemhandbuch.

HINWEIS: CentreWare Internet-Services muss vom Systemadministrator installiert und eingerichtet werden. Weitere Informationen zu Installation und Einrichtung siehe Systemhandbuch. Bestimmte Funktionen von CentreWare Internet-Services sind mit einer Zugriffsbeschränkung belegt. Im Zweifelsfall an den Systemadministrator wenden.

HINWEIS: Diese Funktion ist auf Geräten, auf denen die Direktdruckfunktion nicht konfiguriert ist, nicht verfügbar.

Betriebssysteme und Browser

Die Tabelle unten zeigt die Betriebssysteme und Browser, die mit CentreWare Internet-Services verwendet werden können.

Betriebssystem	Browser
Windows 98SE Windows Me Windows NT4.0	Internet Explorer 5.5 SP2, 6.0 SP1 Netscape 7 HINWEIS: Bei Aktivierung mehrerer Browser ist die volle Funktionalität nicht gewährleistet.
Windows 2000	Internet Explorer 5.5 SP2, 6.0 SP1 Netscape 7.1
Windows XP	Internet Explorer 6.0 SP1 Netscape 7.1
Windows Server 2003	Internet Explorer 6.0 SP1 Netscape 7.1
Mac OS 8.x–9.x	Internet Explorer 5.1 Netscape 7.02
Mac OS X 10.2.6	Internet Explorer 5.2 Netscape 7.02

Zugriff auf CentreWare Internet-Services

Folgendermaßen vorgehen:

1. Auf einem ans Netzwerk angeschlossenen Client-PC einen Internet-Browser starten.
2. In das URL-Feld "http://" gefolgt von der Internet-Adresse des Geräts eingeben. Die <Eingabe>-Taste drücken.

Beispiel: Lautet die Internet-Adresse vvv.xxx.yyy.zzz, im URL-Feld Folgendes eingeben:

```
http://vvv.xxx.yyy.zzz
```

Ist eine Anschlussnummer eingerichtet, diese an die Internet-Adresse anhängen; im folgenden Beispiel ist die Anschlussnummer 80.

```
http://vvv.xxx.yyy.zzz:80
```

Die Startseite von CentreWare Internet-Services wird angezeigt.

HINWEIS: Ist die Kostenzählung aktiviert, müssen ggf. ein Benutzername und ein Kennwort eingegeben werden. Im Zweifelsfall an die Hauptbedienungskraft wenden.

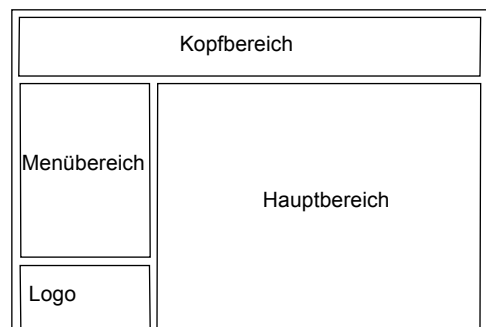
HINWEIS: Erfolgt der Zugriff auf CentreWare Internet-Services über das Netzwerk mit Verschlüsselung, "https://" (statt "http://") gefolgt von der Internet-Adresse eingeben.

Grundfunktionen der CentreWare Internet-Services

CentreWare Internet-Services ermöglicht das Anzeigen, Konfigurieren und Ändern des aktuellen Gerätestatus und der Geräteeinstellungen an einem PC über einen Browser.

Komponenten der Bedienungsoberfläche

Die Startseite von CentreWare Internet-Services umfasst vier Anzeigebereiche ohne sichtbare Trennlinien. Durch Verschieben der Trennlinien mit der Maus kann die Größe der Anzeigebereiche links und rechts geändert werden.



Kopfbereich

Zeigt die Kopfinformationen für alle Seiten, zu denen das CentreWare Internet-Services Logo und das Gerätemodell gehören. Direkt unter diesem Bereich befindet sich auf fast allen Seiten die Registerleiste zum Aufrufen der sechs Funktionsseiten: [Services], [Aufträge], [Status], [Einstellung], [Wartung] und [Support]. Zum Aufrufen der Seiten auf das jeweilige Register klicken.

Logo

Zeigt das Firmenzeichen.

Menübereich

Zeigt Informationen über das Gerät wie [Name], [IP-Adresse], [Gerätename] und [Status]. Der Bereich kann auch andere Angaben enthalten, falls diese unter [Einstellung] festgelegt wurden. Unterhalb dieser Angaben auf der Seite [Status] befindet sich die Option [Status aktualisieren]. Auf [Status aktualisieren] klicken, um den aktuellen Gerätestatus einzublenden. Es wird die gleiche Anzeige wie bei Wahl von [Allgemein] auf der Seite [Status] eingeblendet.

Links auf den Seiten [Services], [Aufträge], [Status], [Einstellung], [Wartung] und [Support] befindet sich ein Menü mit ein- und ausblendbaren Verknüpfungen zu verschiedenen Optionen.

Hauptbereich

Verknüpfungen zu den Seiten [Services], [Aufträge], [Status], [Einstellung], [Wartung] und [Support] in Form von Schaltflächen. Auf den meisten Seiten ist auch die Schaltfläche [Status aktualisieren] zu finden.

Weiteres zu den einzelnen Funktionen siehe die folgenden Abschnitte:

Services – Seite 157

Aufträge – Seite 163

Status – Seite 165

Einstellung – Seite 168

Wartung – Seite 186

Support – Seite 186

Services

Über diese Seite werden die Aufträge zum Drucker übertragen bzw. sie wird zum Erstellen und Speichern von Auftragsprofilen verwendet.

Zum Aufrufen der Optionen im Register [Aufträge] wie folgt vorgehen:

1. Im Hauptbereich der Startseite auf [Services] klicken.
2. Im Menü auf [Auftrag senden] klicken, um Aufträge zu drucken oder über [Auftragsprofile] eine Liste der auf dem Gerät gespeicherten Profile aufrufen.

Auftragsübertragung

Zur Übertragung der Dokumente an den Drucker. Folgende Einstellungen vornehmen, dann mit [Start] den Auftrag übertragen.

Materialbehälter

Zur Auswahl des zu verwendende Papierbehälters.

Ausgabeziel

Zur Auswahl des Ausgabebehälters über das Dropdown-Menü.

Auflage

Die gewünschte Anzahl Exemplare (zwischen 1 und 999) angeben.

Seitenaufdruck

Zur Auswahl von einseitigen oder beidseitigen Drucken (Kopf-Kopf oder Kopf-Fuß).

Sortiert

Legt fest, ob die Drucke sortiert oder unsortiert ausgegeben werden sollen.

Dateiname

Zur Angabe der zu druckenden Datei. Mit [Durchsuchen] kann im Dateiverzeichnis nach der Datei gesucht werden. Nur Dateien mit der Erweiterung pdf, tif, prn, pcl, ps oder txt können gedruckt werden.

Auftragsprofil

Über diese Seite werden die auf dem Gerät gespeicherten Profile aufgerufen, neue Profile erstellt oder gespeicherte Profile abgeändert. In Auftragsprofilen werden auftragsbezogene Einstellungen wie Auflösung und Dateiformat gespeichert. Auf der (optionalen) Festplatte des Geräts können bis zu 250 Profile gespeichert werden.

Auf der Anzeige [Geräteprofile] werden bis zu 20 Auftragsprofile alphabetisch aufgeführt. Mit [Weiter] oder [Zurück] wird die nächste bzw. vorige Seite aufgerufen. Die Schaltflächen [Erstes] und [Letztes] führen zur ersten bzw. letzten Seite der Liste.

Zum Anwenden eines Profils auf einen Scanauftrag muss zunächst das Auftragsprofil auf dem Gerät abgerufen werden.

Zum Erstellen oder Ändern von Auftragsprofilen über dieses Anzeige wie unten beschrieben vorgehen.

1. Im Kopfbereich der Startseite von CentreWare Internet-Services auf das Register [Services] klicken.
2. Auf [Auftragsprofile] klicken.
3. Auf [Profile anzeigen] klicken.
4. Die Liste der auf dem Gerät gespeicherten Auftragsprofile wird angezeigt.
5. Rechts oben auf der Seite auf [Profil], [Ablagebereich] oder [Allgemeine Einstellungen] klicken.
6. Die erforderlichen Arbeitsschritte ausführen.
7. Auf [OK] klicken.

Profil

Zum Anzeigen der gespeicherten Auftragsprofile und zum Erstellen, Ändern, Kopieren und Löschen von Auftragsprofilen.

Neues Profil erstellen

Zum Erstellen eines neuen Profils oben rechts auf der Profilseite auf [Neues Profil erstellen] klicken. Hierfür ist die Eingabe von Benutzername und Kennwort erforderlich. Nach dem Bearbeiten des Profils auf [OK] klicken. Das Profil wird gespeichert. Die gespeicherten Profile können mit [Liste] aufgerufen werden.

HINWEIS: Zwei Profile können nicht unter dem gleichen Namen gespeichert werden. Ist der gewählte Name bereits vorhanden, wird eine Fehlermeldung angezeigt.

Die Tabelle unten beschreibt die Felder und Optionen auf der Seite [Neues Profil erstellen] und den Registern [Grundfunktionen], [Zusatzfunktionen], [Schriftbildqualität] und [DVF]. Wird auf der Anzeige [Profile] die Option [Neues Profil erstellen] gewählt, wird die gleichnamige Seite angezeigt. Mit [Weiter] die jeweils nächste Seite aufrufen.

Feld/Option	Erläuterung
Profilname	Namen des Profils eingeben.
Beschreibung	Beschreibung des Profils eingeben.
Ablagebereich	Speichermethode für die gespeicherten Dokumente wählen. Bei Wahl von [Öffentlich] kann der Datei-Ablagebereich aus einem Dropdown-Menü ausgewählt werden. Erscheint nur bei Wahl von [Privat] unter "Ablagebereich".
Protokoll HINWEIS: Erscheint nur bei Wahl von [Privat] unter "Ablagebereich".	Übertragungsprotokoll [FTP] oder [SMB] wählen.
Servername HINWEIS: Erscheint nur bei Wahl von [Privat] unter "Ablagebereich".	Adresse des Servers eingeben, an den die gescannten Dokumente übertragen werden sollen.
Anschlussnummer HINWEIS: Erscheint nur bei Wahl von [Privat] unter "Ablagebereich".	Anschlussnummer eingeben.
Pfad HINWEIS: Erscheint nur bei Wahl von [Privat] unter "Ablagebereich".	Pfad eingeben, an den die gescannten Dokumente übertragen werden. Wird unter [Protokoll] die Option [SMB] gewählt, kann der Name des freigegebenen Ordners eingegeben werden.

Feld/Option	Erläuterung
Benutzername HINWEIS: Erscheint nur bei Wahl von [Privat] unter "Ablagebereich".	Benutzernamen für den angegebenen Server eingeben.
Ablageprinzip	Ablageprinzip aus dem Dropdown-Menü auswählen. Verfügbare Optionen: [Bestehende Datei überschreiben], [An bestehende Datei anhängen], [Neue Datei erstellen] und [Abbrechen].
Auftragsprotokoll	Auftragsprotokollfunktion aktivieren oder deaktivieren. Die Auftragsprotokollversionen 1.3 oder 2.0 stehen zur Wahl.
Grundfunktionen	
Ausgabefarbe	Schwarzweiß oder Graustufen wählen.
Auflösung	Auflösung der gescannten Dokumente wählen.
2-seitige Vorlagen	1- oder 2-seitiges Scannen auswählen.
Zusatzfunktionen	
Verkleinern/Vergrößern	[Festwert], [Variabel] oder [Auto] wählen. Welche Optionen im Dropdown-Menü enthalten sind, hängt von den gewählten Einstellungen ab. Wird [Auto] gewählt, wird kein Dropdown-Menü angezeigt.
Vorlagenformat	Scanformat angeben. Die Optionen sind [Auswählen] oder [Benutzerdefiniert]. Mit [Auswählen] kann das Format aus einem Dropdown-Menü ausgewählt werden. Mit [Benutzerdefiniert] können Höhe und Breite der Vorlage eingeben werden. Höhe: 50-432 mm (2,0 -17,0 Zoll), Breite: 50-297 mm (2,0-11,7 Zoll).
Scanformat	Das Scanformat auswählen. Das Dropdown-Menü mit den Formaten wird nur angezeigt, wenn für Verkleinern/Vergrößern die Option [Auto] gewählt wurde. Wird [Festwert] oder [Variabel] gewählt, wird die Option auf "Automatische Formaterkennung" eingestellt.
Dateiformat	Dateiformat aus dem Dropdown-Menü auswählen. Ist auf der Anzeige [Grundfunktionen] die Ausgabefarbe auf [Schwarz] eingestellt, enthält das Dropdown-Menü die Optionen [TIFF], [Mehrfachseiten-TIFF] und [PDF]. Wird als Ausgabefarbe [Graustufen] gewählt, enthält es die Optionen [TIFF], [Mehrfachseiten-TIFF], [JPEG] und [PDF].
Schriftbildqualität	
Hintergrundunterdrückung	Zum Festlegen, ob der Vorlagenhintergrund unterdrückt werden soll.

Feld/Option	Erläuterung
Kontrast	Kontrast der gescannten Dokumente wählen. Im Dropdown-Menü stehen fünf Stufen zur Auswahl.
Helligkeit	Helligkeit der gescannten Dokumente wählen. Im Dropdown-Menü stehen sieben Stufen zur Auswahl.
Schärfe HINWEIS: Wird nicht angezeigt, wenn als Ausgabefarbe [Schwarz] gewählt wird.	Schärfe der gescannten Dokumente wählen. Im Dropdown-Menü stehen fünf Stufen zur Auswahl.
Vorlagenart HINWEIS: Wird nicht angezeigt, wenn als Ausgabefarbe [Graustufen] gewählt wird.	Vorlagenart auswählen. Das Dropdown-Menü enthält die Optionen [Foto & Text], [Text] und [Foto].
Bildkomprimierung HINWEIS: Wird nicht angezeigt, wenn als Ausgabefarbe [Schwarz] gewählt wird.	JPEG-Komprimierungsgrad wählen. Im Dropdown-Menü stehen fünf Stufen zur Auswahl.
DVF (Dokumentenverwaltungsfeld)	
Feldname	Namen für die DVF-Daten eingeben.
Benutzer zugriffsberechtigt?	Festlegen, ob die Werte in diesem Feld von den Benutzern bearbeitet werden können.
Angezeigter Feldname	Bezeichnung des Feldes zur Anzeige auf dem Display des Geräts eingeben.
Standardwert	Die einem Feld zugewiesenen Daten eingeben.

Bearbeiten

Zum Ändern eines Profils rechts neben dem zu ändernden Profil auf [Bearbeiten] klicken. Änderungen mit [OK] speichern. Die gespeicherten Profile können mit [Liste] aufgerufen werden.

Kopieren

Zum Kopieren eines Auftragsprofils rechts neben dem zu kopierenden Profil auf [Kopieren] klicken. Einen Namen für die Kopie eingeben und auf [Weiter] gefolgt von [OK] klicken. Zum Abbrechen des Kopiervorgangs auf [Abbrechen] klicken.

Löschen

Zum Löschen eines Auftragsprofils rechts neben dem zu löschenden Profil auf [Löschen] klicken. Es wird zur Bestätigung des Löschbefehls aufgefordert. Zum Löschen auf [OK], zum Abbrechen auf [Abbrechen] klicken.

HINWEIS: Es ist nicht möglich, mehrere Auftragsprofile gleichzeitig zu löschen.

Übernehmen

Mit CentreWare Internet-Services vorgenommene Einstellungen an das Gerät übermitteln. Die bisherigen Einstellungen werden durch die neuen überschrieben. Entsteht ein Einstellungskonflikt, werden die Einstellungen eingeblendet, die vor der fehlerverursachenden Einstellung aktiv waren. Die nach der fehlerverursachenden Einstellung getroffenen Einstellungen bleiben unverändert.

Rückgängig

Bisherige Werte wiederherstellen. Es werden keine neuen Einstellungen an das Gerät übermittelt.

Aktualisieren

Zum Aufrufen der neuesten Auftragsprofilliste.

Ablagebereich

Diese Seite ermöglicht das Einrichten oder Ändern von Ablagebereichen.

Ablagebereich	Die zu konfigurierenden Ablagebereich-Definition auswählen.
Name	Namen der Ablagebereich-Definition eingeben.
Protokoll	Übertragungsprotokoll [FTP] oder [SMB] wählen.
Servername	Namen des Servers eingeben, an den gescannte Dokumente übertragen werden sollen.
Anschlussnummer	Anschlussnummer eingeben.
Pfad	Pfad auf dem Server eingeben, in dem die Dokumente gespeichert werden. Wird unter [Protokoll] die Option [SMB] gewählt, kann der Name des freigegebenen Ordners eingegeben werden.
Benutzername	Benutzernamen eingeben.
Kennwort	Kennwort zum Benutzernamen eingeben.
Kennwort bestätigen	Kennwort zur Bestätigung erneut eingeben.

Allgemeine Einstellungen

Auf dieser Seite wird angegeben, ob der Benutzer- und/oder Domänenname in das Auftragsprotokoll aufgenommen werden. Nicht markierte Optionen werden im Auftragsprotokoll nicht angezeigt.

Benutzerinformationen

Die Elemente auswählen, die im Auftragsprotokoll aufgeführt werden sollen.

- Benutzername
- Domäne

Aufträge

Diese Seite zeigt eine Liste aktiver und abgeschlossener Aufträge, die über die Protokolle weitergeleitet oder am Steuerpult des Geräts gestartet wurden. Es werden nicht unbedingt die gleichen Angaben wie auf dem Display des Geräts angezeigt. Die Seite ermöglicht auch das Löschen von Aufträgen.

Zum Aufrufen der Optionen im Register [Aufträge] wie folgt vorgehen:

1. Im Hauptbereich der Startseite auf [Aufträge] klicken.
2. Im Menü des Menübereichs auf [Auftragsliste] klicken, um die Liste der aktiven Aufträge aufzurufen, oder auf [Auftragsprotokolle] und dann auf [Auftragsprotokoll], um die Liste der abgeschlossenen Aufträge anzuzeigen.

Auftragsliste

Diese Seite wird mit [Auftragsliste] aufgerufen und zeigt die Liste der aktiven Aufträge. Folgende Angaben können angezeigt werden:

Auftragsname

Name des Auftrags.

Auftraggeber

Name des Benutzers, der den Auftrag abgesandt hat.

Status

Status des Auftrags.

Auftragsart

Art des Auftrags.

Auflage

Anzahl der verarbeiteten Sätze.

Auftragsprotokolle

Diese Seite zeigt die Liste der abgeschlossenen Aufträge. Folgende Angaben können angezeigt werden:

Auftragsname

Name des Auftrags.

Auftraggeber

Name des Clients (Benutzers), der den Auftrag abgesandt hat.

Auftragsstatus

Status des Auftrags. Es gibt folgende Statusmeldungen: [Abgeschlossen], [Fehler], [Gelöscht], [Ausgeschaltet], [Abgebrochen], [Abgebrochen (System)] und [Unbekannt].

Auftragsart

Art des Auftrags.

Seiten

Anzahl der gedruckten Seiten.

Ausgabeeinheit

Zeigt die Ausgabeeinheit, Adresse, Dokumenten-Empfangsnummer oder den Namen des Zielservers oder der Zieldatei an. Ist die Ausgabeeinheit nicht bekannt, wird "-" angezeigt.

Host-Schnittstelle

Name des Hostrechners, von dem der Auftrag abgesandt wurde. Ist die Host-Schnittstelle nicht bekannt, wird "-" angezeigt.

Datum/Uhrzeit abgeschlossen

Zeigt das Datum und die Uhrzeit, zu der die Verarbeitung abgeschlossen wurde.

HINWEIS: Wurde [Aktualisierungsintervall] gewählt, wird der Status eines Auftrags bei Verarbeitung nicht automatisch aktualisiert.

Auftragsverwaltung

Aufträge in der [Auftragsliste] der aktiven Aufträge können gelöscht werden.

HINWEIS: In bestimmten Fällen hat der Löschbefehl keine Wirkung.

Löschen

Zum Löschen eines Auftrags wie folgt vorgehen:

1. Kästchen links neben dem zu löschenden Auftrag markieren und auf [Löschen] klicken.

Werden mehrere Kästchen markiert, so werden mit [Löschen] alle markierten Aufträge gelöscht.

Status

Diese Seite ermöglicht das Prüfen des Status der Materialbehälter, Ausgabefächer und Verbrauchsmaterialien des Geräts. Es werden nicht unbedingt die gleichen Angaben wie auf dem Display des Geräts angezeigt.

Zum Aufrufen der Optionen im Register [Status] wie folgt vorgehen:

1. Im Hauptbereich der Startseite auf [Status] klicken.
2. Im Menü des Menübereichs auf die gewünschte Option klicken.

Allgemein

Diese Seite zeigt Angaben zum Gerät und zum Gerätestatus. Sie enthält die Schaltflächen [Status aktualisieren] und [Neu starten]. Auf [Status aktualisieren] klicken, um die neuesten Informationen zu sehen.

Materialbehälter und Ausgabefächer

Diese Seite zeigt den Status der Materialbehälter und Ausgabefächer. Durch Klick auf das Pluszeichen [+] Menü erweitern.

Materialbehälter

Behälter

Liste der verfügbaren Behälter: Behälter 1, Behälter 2, Behälter 3 (optional), Behälter 4 (optional) und Behälter 5 (Zusatzzufuhr).

HINWEIS: Welche Behälter angezeigt werden, hängt von der Konfiguration ab.

Status

Zeigt den Status des Materialbehälters: [Bereit], [Leer], [Nicht installiert] oder [Unbekannt].

HINWEIS: Der Status [Unbekannt] kann auch angezeigt werden, wenn sich das Gerät im Energiesparbetrieb befindet.

Druckmaterial in Behälter

Zeigt den in den Behältern noch vorhandenen Materialvorrat in 25-%-Schritten.

Materialformat

Zeigt das Format des Druckmaterials in den einzelnen Behältern.

Materialart

Zeigt die Art des Druckmaterials in den einzelnen Behältern.

Priorität

Zeigt die Priorität der einzelnen Behälter beim automatischen Behälterwechsel. Die höchste Priorität ist 1, je größer die Zahl, desto niedriger die Priorität.

Ausgabefach

Behälter

Liste der verfügbaren Ausgabefächer.

HINWEIS: Welche Fächer angezeigt werden, hängt von der Konfiguration ab.

Status

Zustand des Ausgabefachs.

HINWEIS: Ist das Fach voll, den Druckstapel entnehmen.

Verbrauchsmaterial

Dieses Menü zeigt den Status der Trommeleinheit, des Tonermoduls und des Heftklammermagazins. Am Status ist zu erkennen, wann die Teile ausgewechselt werden müssen. Durch Klick auf das Pluszeichen [+] Menü erweitern.

Trommeleinheit

Status der Trommeleinheit: [Bereit], [Artenkonflikt], [Bald auswechseln], [Jetzt auswechseln] oder [Nicht installiert].

HINWEIS: Bei Status [Jetzt auswechseln] Trommeleinheit auswechseln.

Tonermodul

Zeigt den Füllstand der Tonerkartusche in 25-%-Schritten.

HINWEIS: Ist der Füllstand sehr niedrig, Tonermodul auswechseln.

HINWEIS: Nach Installation des neuen Tonermoduls wird die Statusangabe "Bereit" angezeigt.

Heftklammermagazin

Status des Heftklammermagazins: [Bereit], [Nicht installiert], [Leer] oder [Störung].

HINWEIS: Bei Status [Leer] Heftklammermagazin auswechseln.

Einstellung

Diese Seite ermöglicht das Prüfen und Einstellen von Geräteeigenschaften wie Gerätedetails und Konfiguration, Einstellungen für CentreWare Internet-Services, Anschluss-, Protokoll-, Emulations- und Speichereinstellungen. Welche Optionen angezeigt werden, hängt von Modell und Konfiguration des Geräts ab.

HINWEIS: Bei manchen Eingaben wird die Datenmenge in Byte gemessen. Jedes eingegebene Zeichen umfasst ein Byte.

1. Im Menübereich der Startseite auf [Einstellung] klicken.
2. Aus dem Menü im Menübereich gewünschte Option auswählen. Um eine der Optionen unter [Sicherheit], [Anschlüsse], [Protokolle] oder [Emulierung] auszuwählen, links neben der gewünschten Kategorie auf "+" klicken.
3. Einstellungen mithilfe der Dropdown-Listen, Textfelder und Kontrollkästchen ändern.

Die Standardeinstellungen sind in der Dropdown-Liste durch einen Stern (*) gekennzeichnet.

4. Änderungen mit [Übernehmen] bestätigen.
 - Zum Rückgängigmachen der Änderungen auf [Wiederherstellen] klicken.

HINWEIS: Einige Einstellungen werden erst verfügbar, wenn CentreWare Internet-Services neu gestartet wird oder das Gerät aus- und wieder eingeschaltet wird.

Standard-Benutzerkennung und Kennwort

Ist in den Einstellungen für CentreWare Internet-Services der Administratormodus aktiviert, wird bei Änderungen zur Eingabe einer Administrator-Kennung und eines Kennworts aufgefordert. Die Standard-Administrator-Benutzerkennung und das Kennwort lauten "11111" und "x-admin".

Einstellung - Funktionen

In der Tabelle unten sind die Einstellungsmöglichkeiten zusammengestellt.
Welche Optionen angezeigt werden, hängt von der Gerätekonfiguration ab.

Funktion	Felder und Optionen
Gerätedetails	<p>Gerätename Name des Geräts. Kann nicht geändert werden.</p> <p>Seriennummer Seriennummer des Geräts. Kann nicht geändert werden.</p> <p>Name Namen des Geräts eingeben.</p> <p>Standort Standort des Geräts eingeben.</p> <p>Kontaktperson Namen des Systemadministrators eingeben.</p> <p>E-Mail-Adresse des Administrators E-Mail-Adresse des Systemadministrators eingeben.</p> <p>E-Mail-Adresse des Geräts E-Mail-Adresse des Geräts eingeben.</p> <p>Kommentar Anmerkungen zum Gerät eingeben.</p>
Konfiguration	<p>Speicher Zeigt die Größe des installierten Speichers, die Größe des für jedes Protokoll verwendeten Speichers, und, falls installiert, die Größe des PostScript-Speichers.</p> <p>Druckersprachen Liste der vom Gerät verwendeten Druckersprachen mit Version.</p> <p>Software Zeigt die auf dem Gerät installierte Softwareversion.</p> <p>Festplatte Liste der Ordner auf der Festplatte mit Namen, Gesamtgröße und freiem Speicherplatz.</p> <p>Hardware Liste der installierten Hardwarekomponenten mit Status.</p>
Zähler	Zeigt die Gesamtzahl der Drucke und Aufträge.
Behälter	<p>Behälter Liste der installierten Materialbehälter.</p> <p>Materialart Liste der für jeden Behälter eingestellten Materialarten.</p> <p>Priorität Zum Einstellen der Priorität bestimmter Materialbehälter.</p>
Materialeinstellungen	<p>Materialart Liste der Materialarten.</p> <p>Materialname Namen für [Benutzerdefiniert 1] bis [Benutzerdefiniert 5] eingeben.</p> <p>Priorität Zum Konfigurieren der Priorität der verschiedenen Materialarten bei automatischer Behälterwahl.</p>

Funktion	Felder und Optionen
Energiesparbetrieb	<p>Umschaltintervall, reduzierter Betrieb Zum Einstellen des Zeitraums ab der letzten Benutzung, nach dem das Gerät in den reduzierten Betrieb umschaltet.</p> <p>Umschaltintervall, Ruhezustand Zum Einstellen des Zeitraums, nach dem das Gerät vom reduzierten Betrieb in den Ruhezustand umschaltet.</p>
Adressbuch	<p>Zum Speichern und Abrufen von Adressinformationen im CSV-Format. Beim Speichern im CSV/Format werden alle vorherigen Adressen durch die neuen Adressen überschrieben.</p> <p>Importieren Zum Speichern von Adressinformationen auf dem Gerät. Dateinamen angeben oder CSV-Datei mit [Durchsuchen] suchen und auf [Dateien im CSV-Format importieren] klicken. HINWEIS: CSV-Datei nicht aus einer Anwendung (z.B. Microsoft Excel) heraus öffnen. Sie wird dadurch automatisch bearbeitet und kann nicht mehr in Verbindung mit dem Gerät verwendet werden.</p> <p>Exportieren Zum Herunterladen von Adresdaten in Form einer CSV-Datei. Auf [Datei im CSV-Format abrufen] klicken.</p>
Mailbox	<p>Mailbox-Nummer Zum Konfigurieren der Einstellungen zu einer Mailbox-Nummer.</p> <p>Bearbeiten Führt zur Anzeige der Mailbox-Einstellungen.</p> <p>Anzeigereihenfolge Zum Auswählen der Reihenfolge, in der die in der Mailbox gespeicherten Dokumente angezeigt werden.</p> <p>Dateiliste Zum Aufrufen der Dokumentliste der Mailbox.</p> <p>Mailbox-Dateiliste Liste der Dokumente in der Mailbox. Mailbox-Nummer: Mailbox-Nummer der Dokumentliste. Nummer: Nummern der Dokumente. Name: Namen der Dokumente. Gespeichert am: Datum und Uhrzeit der Speicherung des Dokumentes in der Mailbox. Komprimierung: Komprimierungsformat des Dokumentes. Seiten: Anzahl der Seiten des Dokumentes. Typ: Auftragsart des Dokumentes. Abrufen: Zur Angabe der Methode zum Abrufen eines gescannten oder Internet-Fax-Dokumentes aus der Mailbox.</p> <ul style="list-style-type: none"> • Seite abrufen: Angeben, ob eine bestimmte Seite des Dokumentes abgerufen werden soll. • Seitenzahl: Nummer der abzurufenden Seite angeben. <p>Dokument drucken: Zur Angabe der Methode zum Drucken empfangener Faxdokumente in der Mailbox.</p> <ul style="list-style-type: none"> • Materialbehälter: Materialbehälter angeben. • Auflage: Anzahl der zu druckenden Exemplare angeben.

Funktion	Felder und Optionen
Mailbox	<p>Mailbox-Einstellung Zum Konfigurieren von Detailsinstellungen. Mailbox-Nr.: Nummer der Mailbox. Kann nicht geändert werden. Mailbox-Name: Namen der Mailbox eingeben. Kennwort: Kennwort für die Mailbox eingeben. Kennwort prüfen: Zum Einstellen, ob und in welchen Fällen ein Kennwort für die Mailbox benötigt wird. Auftraggeber: Zeigt den Inhaber der Mailbox. Verknüpftes Verarbeitungsprofil: Name des mit der Mailbox verknüpften Verarbeitungsprofils. Verarbeitungsprofil - Autostart: Zur Angabe, ob bei Eingang eines Dokumentes in der Mailbox automatisch das Auftragsverarbeitungsprofil ausgeführt werden soll. Dokumente automatisch löschen: Zum automatischen Löschen von Dokumenten aus der Mailbox nach Abschluss eines Vorgangs (z. B. Drucken). Dokumente am Ablaufdatum löschen: Zum automatischen Löschen von Dokumenten bei Erreichen ihres Ablaufdatums. Anzahl Dokumente: Zeigt die Anzahl der in der Mailbox gespeicherten Dokumente.</p> <p>Verarbeitungsprofilliste anzeigen Anzeigereihenfolge: Zum Wählen der Reihenfolge, in der Auftragsverarbeitungsprofile in der Liste angezeigt werden. Blatttyp: Art des Auftragsverarbeitungsprofils. Verarbeitungsprofilliste anzeigen: Zum Anzeigen der Liste der Auftragsverarbeitungsprofile auf diese Schaltfläche klicken.</p> <p>Verarbeitungsprofilliste Mailbox-Nummer: Nummer der Mailbox. Blatttyp: Art des Auftragsverarbeitungsprofils. Name: Namen der Auftragsverarbeitungsprofile. Zuletzt aktualisiert: Datum der Aktualisierung des jeweiligen Auftragsverarbeitungsprofils. Verarbeitungsprofil mit Mailbox verknüpfen: Darauf klicken, um das markierte Auftragsverarbeitungsprofil mit der Mailbox zu verknüpfen. Löschen: Darauf klicken, um das markierte Auftragsverarbeitungsprofil zu löschen. Verarbeitungsprofil bearbeiten: Darauf klicken, um das markierte Auftragsverarbeitungsprofil zu bearbeiten. Neues Verarbeitungsprofil erstellen: Darauf klicken, um ein Auftragsverarbeitungsprofil zu erstellen.</p> <p>Verarbeitungsprofile – allgemeine Attribute Name: Namen für das Auftragsverarbeitungsprofil eingeben oder ändern. Beschreibung: Beschreibung des Auftragsverarbeitungsprofils eingeben oder ändern. Auftragsverarbeitung: Zeigt die Art der Auftragsverarbeitung. Ziele insgesamt: Zeigt die Anzahl der Ausgabeziele.</p>

Funktion	Felder und Optionen
Mailbox	<p>Verarbeitungsprofil bearbeiten Ziel bearbeiten: Zum Auswählen der zu bearbeitenden Verarbeitungsart. Verarbeitungsprofil bearbeiten: Darauf klicken, um die Einstellungen für die gewählte Verarbeitungsart zu bearbeiten.</p> <p>Drucken Name: Zeigt den Namen des Auftragsverarbeitungsprofils. Materialbehälter: Zum Auswählen des Materialbehälters. Auflage: Zum Wählen der Anzahl der zu druckenden Exemplare.</p> <p>Als Fax senden Name: Zeigt den Namen des Auftragsverarbeitungsprofils. Empfängername: Namen des Empfängers eingeben. Empfängeradresse: Adresse des Empfängers eingeben. Leitungsart: Zeigt die Leitungsart. Kommunikationsmodus: Fax-Kommunikationsmodus auswählen. Mailbox-Nummer: Mailbox-Nummer eingeben. Mailbox-Kennwort: Mailbox-Kennwort eingeben. Relaisrundsenden: Relaisrundsenden aktivieren oder deaktivieren. An Relaisstation drucken: Auswählen, ob das Dokument an der Relaisstation gedruckt werden soll. Relaisstationskennung/Rundsendeempfänger: Relaisstationskennung oder Empfänger angeben. F Code: F-Code eingeben. Kennwort (F-Code-Kommunikation): Kennwort für den F-Code eingeben, falls erforderlich.</p> <p>Per Internet-Fax senden Name: Zeigt den Namen des Auftragsverarbeitungsprofils. Empfängername 1-10: Namen des Empfängers eingeben. Empfängeradresse 1-10: E-Mail-Adresse des Empfängers eingeben. Kommentar: Kommentartext für das Internet-Fax eingeben. Internet-Fax-Profil: Internet-Fax-Profil auswählen.</p> <p>Per E-Mail senden Name: Zeigt den Namen des Auftragsverarbeitungsprofils. Empfängername 1-10: Namen des Empfängers eingeben. Empfängeradresse 1-10: E-Mail-Adresse des Empfängers eingeben. Betreff: Betreff der E-Mail-Nachricht eingeben. Dateiformat: Dateiformat auswählen.</p> <p>FTP-Übertragung Name: Zeigt den Namen des Auftragsverarbeitungsprofils. Empfängername: Namen des Empfängers eingeben. Servername: Adresse des FTP-Servers eingeben. Pfad: Pfad zu dem Ordner eingeben, in den die Daten geladen werden. Benutzername: Benutzernamen für das Konto eingeben. Kennwort: Kennwort für das Konto eingeben. Dateiformat: Dateiformat auswählen.</p>

Funktion	Felder und Optionen
Mailbox	<p>SMB-Übertragung Name: Zeigt den Namen des Auftragsverarbeitungsprofils. Empfängername: Namen des Empfängers eingeben. Servername: Adresse des Servers eingeben. Name: Namen des Datenträgers eingeben. Speichern in: Namen des Ordners eingeben, in dem die Daten gespeichert sind. Benutzername: Benutzernamen für das Konto eingeben. Kennwort: Kennwort für das Konto eingeben. Dateiformat: Dateiformat auswählen.</p>
Sicherheit	<p>Zum Konfigurieren und Prüfen der Sicherheitseinstellungen. Allgemeine Sicherheit Zum Aktivieren des HTTPS-Protokolls an einem bestimmten Anschluss. HTTPS: Markieren, um das HTTPS-Protokoll zu aktivieren. Anschlussnummer: Anschlussnummer eingeben. Zertifikatverwaltung Liste der dem Gerät zugewiesenen Zertifikatdaten. Betreff: Zeigt den Betreff des Zertifikats. Aussteller: Zeigt den Aussteller des Zertifikats. Seriennummer: Zeigt die Seriennummer des Zertifikats. Größe des öffentlichen Schlüssels: Zeigt die Größe des dem Zertifikat zugewiesenen öffentlichen Schlüssels. Gültig ab: Zeigt das Datum, ab dem das Zertifikat gültig ist. Gültig bis: Zeigt das Datum, bis zu dem das Zertifikat gültig ist. Status: Zeigt den Status des Zertifikats. Zweck des Zertifikats: Zeigt den Zweck des Zertifikats. Importieren: Darauf klicken, um ein Zertifikat zu importieren. Zertifikat importieren Kennwort: Zur Eingabe eines Kennworts. Kennwort bestätigen: Kennwort zur Bestätigung erneut eingeben. Dateiname: Dateinamen des Zertifikats eingeben oder suchen.</p>

Funktion	Felder und Optionen
E-Mail-Benachrichtigung	<p>E-Mail-Benachrichtigung Zum Konfigurieren der Einstellungen zur E-Mail-Benachrichtigung. Sendefrequenz: Zum Einstellen der Häufigkeit der Status-Benachrichtigungen. Wochentag: Zur Wahl des Wochentags, an dem Status-Benachrichtigungen gesendet werden. Datum: Zur Auswahl des monatlichen Datums, zu dem Status-Benachrichtigungen gesendet werden. Uhrzeit: Zur Angabe der Uhrzeit, zu der E-Mail-Benachrichtigungen gesendet werden. IP-Zurückweisungsfrequenz: Zur Angabe der Anzahl von Zurückweisungen, bis eine E-Mail-Benachrichtigung an Benutzer mit unzulässiger IP-Adresse gesendet wird. Domänen-Zurückweisungsfrequenz: Zur Angabe der Anzahl der Zurückweisungen, bis eine E-Mail-Benachrichtigung an Benutzer mit unzulässiger Domäne gesendet wird. Nächste Benachrichtigung: Zur Angabe des Datums, an dem die nächste Benachrichtigung gesendet wird.</p> <p>E-Mail-Empfänger E-Mail-Adresse: Bis zu drei E-Mail-Empfängeradressen können eingegeben werden. Regelmäßige Benachrichtigung: Regelmäßige Benachrichtigung bestimmter Empfänger aktivieren oder deaktivieren. IP-Zurückweisungsnachricht: IP-Zurückweisungsbenachrichtigung bestimmter Empfänger aktivieren oder deaktivieren. Domänen-Zurückweisungsnachricht: Zurückweisungsbenachrichtigung bestimmter Empfänger aktivieren oder deaktivieren.</p>

Funktion	Felder und Optionen
Kostenzählung	<p>Kostenzählung Zum Aktivieren oder Deaktivieren der Kostenzählung für die einzelnen Dienste. Kostenzählung: Zeigt den aktivierten Kostenzählungsmodus. Kostenzählung - Druckbetrieb: Zum Aktivieren der Kostenzählung für den Druckbetrieb. Kostenzählung - Kopierbetrieb: Zum Aktivieren der Kostenzählung für den Kopierbetrieb. Kostenzählung - Scanbetrieb: Zum Aktivieren der Kostenzählung für den Scanbetrieb. Kostenzählung - Faxbetrieb: Zum Aktivieren der Kostenzählung für den Faxbetrieb. Mailbox-Druck: Zum Aktivieren der Kostenzählung beim Drucken von Dokumenten aus Mailboxen. Mailbox an PC/Server: Zum Aktivieren der Kostenzählung beim Weiterleiten von Dokumenten aus Mailboxen an einen PC oder Server. Drucken ohne Anmeldung: Zum Aktivieren der Kostenzählung für Druckaufträge ohne Benutzererkennung. Kontonummer: Kontonummer angeben und auf [Bearbeiten] klicken, um die Angaben zu ändern.</p> <p>Benutzerkonten Kontonummer: Zeigt die angegebene Kontonummer. Benutzername: Benutzernamen eingeben. Benutzererkennung: Benutzererkennung eingeben. Kennwort: Kennwort zur Benutzererkennung eingeben. Kartenkennung: Kartenkennung für den Benutzer eingeben. Limit - Schwarzweißdrucke: Limit für den Druckbetrieb eingeben. Limit - Schwarzweißkopien: Limit für den Kopierbetrieb eingeben. Limit - Schwarzweißscans: Limit für den Scanbetrieb eingeben. Schwarzweißdrucke insgesamt: Zeigt die Gesamtzahl der Schwarzweißdrucke. Schwarzweißkopien insgesamt: Zeigt die Gesamtzahl der Schwarzweißkopien. Schwarzweißscans insgesamt: Zeigt die Gesamtzahl der gescannten Schwarzweißbilder.</p>
Internet-Services	<p>Internet-Services Zum Konfigurieren der folgenden Einstellung für CentreWare Internet-Services: Aktualisierungsintervall: Ein Zeitintervall in Sekunden eingeben, nach dem die Browser-Anzeige automatisch aktualisiert wird.</p>

Funktion	Felder und Optionen
Anschlussstatus	<p>Anschlussstatus Zum Aktivieren und Deaktivieren der verschiedenen Anschlüsse am Gerät. Parallel: Zum Aktivieren Kästchen markieren. USB: Zum Aktivieren Kästchen markieren. EtherTalk: Zum Aktivieren Kästchen markieren. SMB: Zum Aktivieren Kästchen markieren. Das Transportprotokoll kann konfiguriert werden. Zum Aktivieren eines Transportprotokolls Kästchen für TCP/IP und/oder NetBEUI markieren. NetWare: Zum Aktivieren Kästchen markieren. Das Transportprotokoll kann konfiguriert werden. Zum Aktivieren eines Transportprotokolls Kästchen für IPX/SPX und/oder TCP/IP markieren. LPD: Zum Aktivieren Kästchen markieren. SNMP: Zum Aktivieren Kästchen markieren. Das Transportprotokoll kann konfiguriert werden. Zum Aktivieren eines Transportprotokolls Kästchen für UDP und/oder IPX markieren. IPP: Zum Aktivieren Kästchen markieren. Port9100: Zum Aktivieren Kästchen markieren. UPnP: Zum Aktivieren Kästchen markieren. FTP-Client: Zum Aktivieren Kästchen markieren. E-Mail-Empfang: Zum Aktivieren Kästchen markieren. E-Mail senden: Zum Aktivieren Kästchen markieren. E-Mail-Benachrichtigungsdienst: Zum Aktivieren Kästchen markieren. Internet-Services: Zum Aktivieren Kästchen markieren. SOAP: Zum Aktivieren Kästchen markieren.</p>
Anschlüsse	<p>Ethernet Zum Wählen der Ethernet-Übertragungsrate. Ethernet-Einstellung: Eine der folgenden Optionen wählen.</p> <ul style="list-style-type: none"> • Auto: Automatische Erkennung der Ethernet-Übertragungsrate • 10BASE-T(Halb-Duplex): 10BASE-T(Halb-Duplex) wird zur Standardeinstellung • 10BASE-T(Voll-Duplex): 10BASE-T(Voll-Duplex) wird zur Standardeinstellung • 100BASE-T(Halb-Duplex): 100BASE-T(Halb-Duplex) wird zur Standardeinstellung • 100BASE-T(Voll-Duplex): 100BASE-T(Voll-Duplex) wird zur Standardeinstellung <p>MAC-Adresse: Zeigt die MAC-Adresse des Geräts. Kann nicht geändert werden.</p>

Funktion	Felder und Optionen
Anschlüsse	<p>Parallel Zum Konfigurieren des parallelen Anschlusses. Bidirektionale Kommunikation: Zum Aktivieren oder Deaktivieren der bidirektionalen Kommunikation (IEEE1284). Automatische Räumung nach: Zum Festlegen, wann das Druckmaterial automatisch vom Drucker ausgegeben wird, wenn keine Daten an den Drucker gesandt werden. Adobe-Kommunikationsprotokoll: Wird nur angezeigt, wenn PostScript aktiviert ist. Eine der folgenden Optionen wählen.</p> <ul style="list-style-type: none"> • Normal: Kommunikationsprotokoll im ASCII-Format. • Binär: Kommunikationsprotokoll im Binärformat. • TBCP: Zum Umschalten zwischen den verschiedenen Steuercodes, wenn das Kommunikationsprotokoll das ASCII- und das Binärformat umfasst. <p>USB Zum Konfigurieren des USB-Anschlusses. Automatische Räumung nach: Zum Festlegen, wann das Druckmaterial automatisch vom Drucker ausgegeben wird, wenn keine Daten an den Drucker gesandt werden. Adobe-Kommunikationsprotokoll: Wird nur angezeigt, wenn PostScript aktiviert ist. Eine der folgenden Optionen wählen.</p> <ul style="list-style-type: none"> • Normal: Kommunikationsprotokoll im ASCII-Format. • Binär: Kommunikationsprotokoll im Binärformat. • TBCP: Zum Umschalten zwischen den verschiedenen Steuercodes, wenn das Kommunikationsprotokoll das ASCII- und das Binärformat umfasst.
Protokolle	<p>EtherTalk Wird nur angezeigt, wenn PostScript aktiviert ist. Druckername: Druckernamen für EtherTalk eingeben. Zonename: Zonennamen für EtherTalk eingeben. Druckertyp: Kann nicht geändert werden.</p> <p>SMB Zum Konfigurieren der SMB-Protokolleinstellungen. Arbeitsgruppe: Arbeitsgruppennamen eingeben. Hostname: Hostnamen eingeben. Maximale Sitzungen: Zum Festlegen der maximalen Sitzungsanzahl. TBCP-Filter: Wird nur angezeigt, wenn PostScript aktiviert ist.</p>

Funktion	Felder und Optionen
Protokolle	<p>Unicode-Unterstützung: Zum Aktivieren oder Deaktivieren der Unicode-Unterstützung im Host- und Arbeitsgruppennamen bei SMB-Übertragungen.</p> <p>Autom. Master-Modus: Zum Aktivieren oder Deaktivieren (ein/aus) des automatischen Master-Modus.</p> <p>Kennwortverschlüsselung: Zum Aktivieren oder Deaktivieren der Kennwortverschlüsselung bei SMB-Übertragungen.</p> <p>NetWare</p> <p>Zum Konfigurieren der Einstellungen für NDS, für das Transportprotokoll und für SLP.</p> <p>Hostname: Hostnamen eingeben.</p> <p>Modus: Zum Auswählen des aktiven Modus für den Drucker bei Benutzung von NetWare.</p> <ul style="list-style-type: none"> • Bindery:PServer-Modus: Wählen, wenn der Druckerserver-Modus im Bindery-Service verwendet wird. • Directory:PServer-Modus: Wählen, wenn der Druckerserver-Modus im Directory-Service verwendet wird. <p>Namen des Dateiservers: Dateiservernamen eingeben.</p> <p>Abrufintervall: Zum Einstellen des Zeitintervalls zwischen Eingang der Druckdaten in der Druckwarteschlange und Beginn des Druckvorgangs.</p> <p>Wiederholungen: Höchstzahl der Suchvorgänge eingeben.</p> <p>Kennwort: Druckserver-(PServer)-Kennwort eingeben.</p> <p>Kennwort bestätigen: Zum Bestätigen des PServer-Kennworts durch erneute Eingabe.</p> <p>TBCP-Filter: Wird nur angezeigt, wenn PostScript aktiviert ist.</p> <p>NDS: NDS-Einstellungen konfigurieren.</p> <p>NDS-Struktur: Namen der NDS-Struktur eingeben.</p> <p>Kontext: Kontextnamen des Druckserverobjektes eingeben. Bis zu 511 Zeichen, unzulässig sind + (Pluszeichen), \ (umgekehrter Schrägstrich) und ~ (Tilde).</p> <p>Transportprotokoll (IPX/SPX): Einstellungen für IPX/SPX konfigurieren.</p> <p>Frame-Typ: Frame-Typ auswählen.</p> <ul style="list-style-type: none"> • Auto: Automatisch aktiven Frame-Typ konfigurieren. • Ethernet II: Ethernet-Frame-Typ. • Ethernet 802.3: Frame-Typ nach IEEE802.3. • Ethernet 802.2: Frame-Typ nach IEEE802.3/IEEE802.2. • Ethernet SNAP: Frame-Typ nach IEEE802.3/IEEE802.2/SNAP. <p>Netzwerkadresse: Zeigt die Netzwerkadresse im Format XXXXXXXX:XXXXXXXXXXXX.</p> <p>SLP: Wird nur angezeigt, wenn unter "Anschlussstatus" NetWare und als Transportprotokoll TCP/IP gewählt ist.</p> <p>Aktive Erkennung: Aktivierung der automatischen Erkennung des SLP Directory Agent.</p>

Funktion	Felder und Optionen
Protokolle	<p>TCP/IP Zum Konfigurieren der folgenden TCP/IP-Einstellungen. Hostname: Hostnamen eingeben. IP-Adressvergabe: Zum Einstellen der Methode zum Ermitteln der IP-Adresse über ein Dropdown-Menü mit folgenden Optionen.</p> <ul style="list-style-type: none"> • Manuell: Benutzer gibt alle Adressen ein. • DHCP: Adressen werden automatisch über DHCP eingestellt. • BOOTP: Adressen werden automatisch über BOOTP eingestellt. • RARP: Adressen werden automatisch über RARP eingestellt. • DHCP/Autonet: Adressen werden automatisch von Autonet über DHCP eingestellt. <p>IP-Adresse: Dem Drucker zugewiesene IP-Adresse im Format xxx.xxx.xxx.xxx eingeben. Subnetzmaske: Subnetzmaske im Format xxx.xxx.xxx.xxx eingeben. Gateway-Adresse: Gateway-Adresse im Format xxx.xxx.xxx.xxx eingeben.</p> <p>DNS Zum Konfigurieren von DNS-Einstellungen.</p> <ul style="list-style-type: none"> • DNS-Adressvergabe: Zum Aktivieren oder Deaktivieren der automatischen Einstellung der DNS-Serveradresse über DHCP. • DNS-Adresse1–3: DNS-Adresse 1, DNS-Adresse 2 und DNS-Adresse 3 im Format xxx.xxx.xxx.xxx eingeben. • DNS-Name: DNS-Domännennamen eingeben. • Domänensuchliste automatisch generieren: Zum Aktivieren oder Deaktivieren der automatischen Einstellung zum Generieren der Domänensuchliste. • Domänenname 1–3: Domännennamen 1, 2 und 3 eingeben. • Verbindungstimeout: Zum Festlegen der Timeoutzeit beim Suchen der Domäne. • Dynamische DNS-Aktualisierung: Zum Aktivieren oder Deaktivieren der dynamischen DNS-Aktualisierung. <p>WINS-Server</p> <ul style="list-style-type: none"> • WINS-Serveradressvergabe: Zum Aktivieren oder Deaktivieren der automatischen Einstellung der primären und sekundären WINS-Serveradresse über DHCP. • Primäre WINS-Serveradresse: Primäre WINS-Serveradresse im Format xxx.xxx.xxx.xxx eingeben. • Sekundäre WINS-Serveradresse: Sekundäre WINS-Serveradresse (Backup) im Format xxx.xxx.xxx.xxx eingeben.

Funktion	Felder und Optionen
Protokolle	<p>IP-Adressliste Zum Beschränken der zum Empfang von Druckdaten verwendeten IP-Adressen bei aktiviertem TCP/IP.</p> <ul style="list-style-type: none"> • IP-Filter: Zum Aktivieren oder Deaktivieren des IP-Filters. • Nr.: Zeigt die Eintragsnummer in der IP-Adressliste (1-10). • Zugelassene IP-Adresse: IP-Adresse zum Empfang von Druckdaten bei aktiviertem TCP/IP eingeben. • IP-Maske: IP-Adressmaske für jede zugelassene IP-Adresse eingeben. <p>LPD Zum Konfigurieren der Timeout-Einstellungen für den LPD-Anschluss. Anschlussnummer: Zum Konfigurieren der Anschlussnummer. Der Standardwert ist "515". TBCP-Filter: Wird nur angezeigt, wenn PostScript aktiviert ist. Verbindungstimeout: Zum Angeben des Verbindungs-Timeout bei Scheitern der Übertragung.</p> <p>SNMP Zum Konfigurieren der folgenden Optionen bei Zugriff auf den Drucker über SNMP. GET-Community-Name: Community-Namen zur Anzeige eingeben. SET-Community-Name: Community-Name für Anzeige und Aktualisierung angeben. Trap-Community-Name: Community-Namen zur Trap-Benachrichtigung eingeben. Systemadministrator: Namen des Systemadministrators eingeben. Einstellung für Trap-Benachrichtigung: Zum Einstellen der Trap-Zieladressen.</p> <p>IPP Zum Konfigurieren der folgenden Optionen bei Verwendung von IPP (Internet Printing Protocol). Anschlussnummer: Die Standard-IPP-Anschlussnummer 631 wird angezeigt. Kann nicht geändert werden. Anschlussnummer hinzufügen: Anschlussnummer eingeben. TBCP-Filter: Wird nur angezeigt, wenn PostScript aktiviert ist. Administratormodus: Zum Aktivieren oder Deaktivieren des Administratormodus. DNS: Zum Aktivieren oder Deaktivieren von DNS. Verbindungstimeout: Zum Angeben des Verbindungs-Timeout bei Scheitern der Übertragung.</p>

Funktion	Felder und Optionen
Protokolle	<p>Port9100 Zum Konfigurieren der Timeout-Einstellungen für Port9100 Anschlussnummer: Wert zwischen 8000 und 9999 eingeben. TBCP-Filter: Wird nur angezeigt, wenn PostScript aktiviert ist. Verbindungszeitout: Zum Angeben des Verbindungs-Timeout bei Scheitern der Übertragung.</p> <p>E-Mail Zum Konfigurieren der E-Mail- und Internet-Fax-Einstellungen. Empfangsprotokoll: Zum Auswählen des Empfangsprotokolls für den Auftrag. Vorspann und Inhalt drucken: Zum Aktivieren oder Deaktivieren dieser Option. Internet-Fax-Vorspann und Inhalt drucken: Zum Aktivieren oder Deaktivieren dieser Option. Lesebestätigung autom. drucken: Zum Auswählen, ob bei Zustellung bzw. Nichtzustellung eine E-Mail-Benachrichtigung gedruckt werden soll oder nicht. Fehlerbenachrichtigung automatisch drucken: Zum Festlegen, ob automatisch eine Fehlerbenachrichtigung gedruckt werden soll. Maximale E-Mail-Größe: Zur Angabe der maximalen Größe einer E-Mail-Nachricht. Max. Seitenanzahl: Ermöglicht das Einstellen der Größe ausgehender E-Mail-Nachrichten in Seiten. Lesebestätigung senden: Auswählen, ob eine Bestätigung an MDN gesandt werden soll. Adresse des POP3-Servers: POP3-Serveradresse eingeben. Bis zu 128 Zeichen einschließlich Punkte (.) und Bindestriche (-) können eingegeben werden. POP3-Anschlussnummer: POP3-Anschlussnummer eingeben. POP-Empfangsauthentifizierung: Markieren, um APOP-Authentifizierung zu aktivieren. POP3-Server-Abfrageintervall: Das Zeitintervall (1-120 Minuten) in 1-Minuten-Schritten eingeben, in dem der POP3-Server geprüft werden soll. POP-Benutzername: POP-Benutzeradresse eingeben. POP-Benutzerkennwort: POP-Benutzerkennwort eingeben. SMTP-Serveradresse: SMTP-Serveradresse eingeben. Bis zu 128 Zeichen einschließlich Punkte (.) und Bindestriche (-) können eingegeben werden. SMTP-Anschlussnummer: SMTP-Anschlussnummer eingeben. SMTP-Sendeauthentifizierung: Auswählen, ob und wie Benutzer vor dem Senden von E-Mail an den SMTP-Server authentifiziert werden müssen.</p> <ul style="list-style-type: none"> • Aus: Keine Benutzerauthentifizierung bei Benutzung eines SMTP-Servers erforderlich. • POP vor SMTP: POP-Server-Authentifizierung vor Benutzung eines SMTP-Servers erforderlich. • SMTP-Authentifizierung: SMTP-Server-Authentifizierung zum Senden von E-Mail erforderlich.

Funktion	Felder und Optionen
Protokolle	<p>Benutzername für SMTP-Authentifizierung: Benutzernamen für SMTP-Authentifizierung angeben. Kennwort für SMTP-Authentifizierung: Kennwort für SMTP-Authentifizierung angeben. Domänenfilter - Empfang: Zum Angeben, ob ankommende E-Mail beschränkt werden soll. Zugelassene Domäne: Domännennamen für bei aktiviertem Domänenfilter zugelassene E-Mails eingeben.</p> <p>HTTP Zum Konfigurieren der HTTP-Protokolleinstellungen. Anschlussnummer: Nummer des Anschlusses eingeben, der Anforderungen vom Browser empfängt. Maximale Sitzungen: Maximale Sitzungsanzahl (1-15) eingeben. Verbindungstimeout: Zum Angeben des Verbindungs-Timeout bei Scheitern der Übertragung.</p> <p>UPnP Zum Festlegen der Anschlussnummer für UPnP. Anschlussnummer: UPnP-Anschlussnummer eingeben.</p> <p>SSDP Zum Konfigurieren der SSDP-Protokolleinstellungen. Advertising-Dauer: Zeit angeben, während der der Advertising-Zeitraum gültig bleibt. Maximale TTL-Lebensdauer: Maximale TTL-Lebensdauer angeben.</p> <p>LDAP Zum Konfigurieren der LDAP-Protokolleinstellungen. Adresse des LDAP-Servers: LDAP-Serveradresse eingeben. Anschlussnummer: LDAP-Anschlussnummer eingeben.</p>
Emulierung	<p>Druckmodus Zum Festlegen der Druckersprache bei Übermittlung von Druckaufträgen über den parallelen, USB-, EtherTalk-, SMB-, NetWare-, LPD-, IPP- oder Port9100-Anschluss. Nur das aktivierte Protokoll wird angezeigt. Auto: Ermöglicht die Einstellung des Geräts auf automatische Erkennung und Wahl der Druckersprache, die für die vom Hostgerät empfangenen Daten am besten geeignet ist. PostScript: PostScript als Druckersprache festlegen. PCL: PCL als Druckersprache festlegen. TIFF: TIFF als Druckersprache festlegen. PjL: Zum Aktivieren oder Deaktivieren von PjL. PjL ist ein von der Druckersprache unabhängiger Befehl. Die Druckersprache für den nächsten Auftrag kann unabhängig von der gegenwärtig verwendeten Druckersprache gewählt werden.</p>

Funktion	Felder und Optionen
Emulierung	<p>PostScript Zum Konfigurieren der Einstellungen bei aktiviertem PostScript. Logischer Drucker: Nummer des logischen Druckers eingeben und auf [Bearbeiten] klicken. Materialbehälter: Zum Auswählen des Materialbehälters. Ausgabeformat: Zum Auswählen des Ausgabeformats. Ausgabeeinheit: Zum Auswählen der Ausgabeeinheit. Auflageneinstellung: Zum Auswählen der Auflageneinstellung, die Priorität vor anderen Einstellungen hat. Auflage: Zum Angeben der Druckauflage. Seitenaufdruck: Zum Auswählen, ob beide Seiten der Blätter bedruckt werden sollen. Sortiert: Zum Festlegen, ob die Ausgabe sortiert werden soll. Versatzausgabe: Zum Auswählen der Versatzmethode. Heftung: Zum Auswählen der Heftweise. Rasterart: Zum Festlegen der Rastereinstellungen. Schriftbildoptimierung: Zum Aktivieren oder Deaktivieren der Bildoptimierung. Auflösung: Zum Festlegen der Auflösung. Zusatzzufuhr - auf Benutzer warten: Zum Aktivieren oder Deaktivieren dieser Option, wenn Behälter 5 (Zusatzzufuhr) gewählt ist.</p> <p>TIFF Zum Konfigurieren der Einstellungen bei aktiviertem TIFF. Logischer Drucker: Nummer des logischen Druckers eingeben und auf [Bearbeiten] klicken. Speichereinstellung: Zum Wählen einer Speichereinstellung beim Ein- und Ausschalten des Geräts. Format: Zum Wählen des Bild- oder Standardformats. Materialbehälter: Zum Auswählen des Materialbehälters. Ausgabeformat: Zum Auswählen des Ausgabeformats. Ausgabeeinheit: Zum Auswählen der Ausgabeeinheit. Auflageneinstellung: Zum Auswählen der Auflageneinstellung, die Priorität vor anderen Einstellungen hat. Auflage: Die Anzahl der Drucksätze eingeben, wenn die "Auflageneinstellung" auf Speicheraufträge eingestellt ist. Seitenaufdruck: Zum Auswählen, ob beide Seiten der Blätter bedruckt werden sollen. Ursprung: Zum Angeben des Ursprungs der Koordinaten. Schriftbildausrichtung: Zum Wählen der Ausrichtung des Dokumentes. Mehrfachnutzen: Zum Vornehmen der Einstellungen für den Mehrfachnutzen. Verkleinern/Vergrößern: Zum Festlegen des Größenverhältnisses. Y: Zum Festlegen des Zoom-Verhältnisses in Y-Richtung zwischen 25 und 100%.</p>

Funktion	Felder und Optionen
Emulierung	<p>X: Zum Festlegen des Zoom-Verhältnisses in X-Richtung zwischen 25 und 100%.</p> <p>Korrektur oben/unten: Zum Eingeben eines Werts zur Korrektur der vertikalen Position um -250 bis 250 mm (-9,8 bis 9,8 Zoll).</p> <p>Korrektur links/rechts: Zum Korrigieren der horizontalen Position um -250 bis 250 mm (-9,8 bis 9,8 Zoll).</p> <p>Papierrand: Zum Festlegen des Werts für den Rand des Druckmaterials zwischen 0 und 99 mm.</p> <p>Sortiert: Zum Festlegen, ob die Ausgabe sortiert werden soll.</p> <p>Heftung: Zum Auswählen der Heftweise.</p> <p>Schriftbildoptimierung: Zum Aktivieren oder Deaktivieren der Bildoptimierung.</p> <p>Zusatzzufuhr - auf Benutzer warten: Zum Aktivieren oder Deaktivieren dieser Option, wenn Behälter 5 (Zusatzzufuhr) gewählt ist.</p> <p>PCL</p> <p>Zum Konfigurieren der Einstellungen bei aktiviertem PCL.</p> <p>Materialbehälter: Zum Auswählen des Materialbehälters.</p> <p>Ausgabeformat: Zum Auswählen des Ausgabeformats.</p> <p>Materialformat (Zusatzzufuhr): Zum Auswählen des Materialformats für Behälter 5 (Zusatzzufuhr).</p> <p>Ausgabeeinheit: Zum Auswählen der Ausgabeeinheit.</p> <p>Auflage: Zum Festlegen der Anzahl der zu druckenden Sätze (1-999).</p> <p>Seitenaufdruck: Zum Auswählen, ob beide Seiten der Blätter bedruckt werden sollen.</p> <p>Schriftbildausrichtung: Zum Wählen der Bildausrichtung.</p> <p>Zeilen/Seite: Zum Festlegen des Druckbereichs einer Seite.</p> <p>Schriftart: Zum Auswählen der gewünschten Schrift aus einer Liste.</p> <p>Schriftgrad: Zum Festlegen der Schriftgröße zwischen 4,00 und 50,00 Punkt in 0,25-Punkt-Schritten.</p> <p>Laufweite: Zum Festlegen der Zeichenbreite zwischen 6,00 und 24,00 Punkt in 0,01-Punkt-Schritten.</p> <p>Zeichensatz: Zum Auswählen des gewünschten Zeichensatzes aus der Liste der verfügbaren Zeichensätze.</p> <p>CR behandeln als: Zum Aktivieren oder Deaktivieren des Wagenrücklaufs und des Zeilenvorschubs im PCL-Modus.</p> <p>LF und FF behandeln als: Zum Aktivieren oder Deaktivieren des Wagenrücklaufs und des Zeilenvorschubs sowie des Wagenrücklaufs und des Seitenvorschubs für den PCL-Modus.</p> <p>hexdump: Zum Aktivieren oder Deaktivieren eines Hexadezimal-Speicherauszugs für den PCL-Modus.</p> <p>Schriftbildoptimierung: Zum Aktivieren oder Deaktivieren der Bildoptimierung.</p>

Funktion	Felder und Optionen
Speichereinstellung	<p>Speichereinstellung Zum Ändern der Einstellungen für den verfügbaren freien Speicher und die Größe des Druckseiten-Pufferspeichers für die parallele, USB-, EtherTalk-, SMB-, NetWare-, LPD-, IPP- und Port9100-Schnittstelle und den PostScript-Speicher.</p> <p>Parallel: Größe des Druckseiten-Pufferspeichers für die parallele Schnittstelle zwischen 64 KB und 1024 KB in 32-KB-Schritten eingeben.</p> <p>USB: Größe des Druckseiten-Pufferspeichers für die USB-Schnittstelle zwischen 64 KB und 1024 KB in 32-KB-Schritten eingeben.</p> <p>EtherTalk: Größe des Druckseiten-Pufferspeichers für die EtherTalk-Schnittstelle zwischen 1024 KB und 2048 KB in 32-KB-Schritten eingeben.</p> <p>SMB – Spool-Ziel für den Auftrag auswählen.</p> <ul style="list-style-type: none"> • Speicher: Einen Wert zwischen 512 KB und 32 MB (32768 KB) in 256-KB-Schritten eingeben. • Festplatte: Das Textfeld für den Druckseiten-Pufferspeicher ist leer und kann nicht bearbeitet werden. • Aus: Einen Wert zwischen 64 KB und 1024 KB in 32-KB-Schritten eingeben. <p>NetWare: Größe des Druckseiten-Pufferspeichers von NetWare zwischen 64 KB und 1024 KB in 32-KB-Schritten eingeben.</p> <p>LPD: Zum Auswählen des Spool-Ziels für den Auftrag.</p> <ul style="list-style-type: none"> • Speicher: Einen Wert zwischen 512 KB und 32 MB (32768 KB) in 256-KB-Schritten eingeben. • Festplatte: Das Textfeld für den Druckseiten-Pufferspeicher ist leer und kann nicht bearbeitet werden. • Aus: Einen Wert zwischen 1024 KB und 2048 KB in 32-KB-Schritten eingeben. <p>IPP: Zum Auswählen des Spool-Ziels für den Auftrag.</p> <ul style="list-style-type: none"> • Festplatte: Das Textfeld für den Druckseiten-Pufferspeicher ist leer und kann nicht bearbeitet werden. • Aus: Einen Wert zwischen 64 KB und 1024 KB in 32-KB-Schritten eingeben. <p>Port9100: Größe des Druckseiten-Pufferspeichers für die Port9100-Schnittstelle zwischen 64 KB und 1024 KB in 32-KB-Schritten eingeben.</p> <p>PostScript-Speicher: Größe des PostScript-Arbeitsspeichers zwischen 8192 KB und 98304 KB in 256-KB-Schritten eingeben.</p>

Wartung

Diese Seite zeigt das Fehlerprotokoll. Sie enthält die unten aufgeführten Angaben zu Aufträgen, bei denen Fehler aufgetreten sind. Im Hauptbereich der Startseite auf das Register [Wartung] klicken.

- Datum/Uhrzeit: Zeigt Datum und Uhrzeit des Fehlers im Format MM/TT/JJJJ hh:mm.
- Fehlercode: Zeigt den Fehlercode im Format xxx-yyy.

Support

Diese Seite zeigt den Link zur Kundensupport-Website. Der angezeigte Name des Links und die URL für die Kundensupport-Website können geändert werden.

HINWEIS: Die Kundensupport-Website wird nur angezeigt, wenn das Gerät ans Internet angeschlossen ist.

Einstellungen ändern

Auf [Einstellungen bearbeiten] klicken, neuen Namen und URL für die Website eingeben und auf [Änderungen übernehmen] klicken.

HINWEIS: Ist der Administratormodus aktiviert, wird zur Eingabe der Benutzerkennung und des Kennworts aufgefordert, bevor die Änderungen übernommen werden. Die Standard-Benutzerkennung ist "11111", das Kennwort ist "x-admin".

10 Papier und anderes Druckmaterial

Mit dem Gerät können verschiedene Druckmaterialien verwendet werden. Dieses Kapitel enthält Informationen zum Einlegen von Papier und anderen Druckmaterialien.

Druckmaterial einlegen

Das Gerät kann mit verschiedenen Materialbehältern ausgestattet sein. Dieser Abschnitt enthält Informationen zum Einlegen von Druckmaterial in die verschiedenen Behälter.

HINWEIS: Sicherstellen, dass die Materialführungen an den Seiten und an der Rückseite der Behälter am Material anliegen, andernfalls kann es zu Fehleinzügen oder Materialstaus kommen.

Zu den für die einzelnen Behälter konfigurierbaren Materialformaten und -arten siehe *Unterstützte Materialformate und -arten*, S. 191.

Zu den für die einzelnen Behälter geeigneten Materialformaten und den Behälterkapazitäten siehe *Materialzufuhr* in Kapitel "Technische Daten", S. 353.

Vorbereitungen

Vor dem Einlegen von Druckmaterial in die Behälter Stapel durchfächern, um zu verhindern, dass Blätter aneinander haften bleiben und Materialstaus verursachen.

HINWEIS: Material erst dann aus der Verpackung nehmen, wenn es benötigt wird.

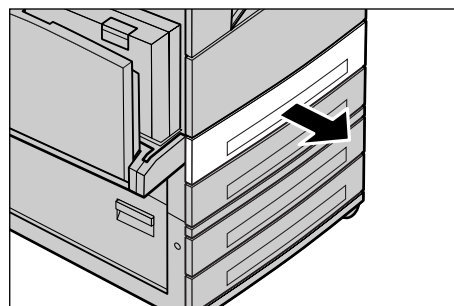
Druckmaterial in die Behälter einlegen

Je nach Gerätekonfiguration sind bis zu vier Materialbehälter verfügbar (ohne die Zusatzzufuhr).

HINWEIS: Den aktiven Materialbehälter nicht öffnen, solange die Verarbeitung eines Auftrags läuft.

1. Materialbehälter herausziehen.

HINWEIS: Um Staus und Fehleinzüge zu vermeiden, restliches Material aus dem Behälter entfernen und auf das neu eingelegte Material legen.



2. Falls erforderlich, zum Einlegen des Materials die Materialführungen etwas nach außen schieben.

Zum Verschieben der Materialführungen an den Seiten und an der Rückseite des Behälters Griff zusammendrücken und Materialführungen an die gewünschte Position schieben.

Zum Feststellen der Materialführungen in der neuen Position Griff loslassen.

HINWEIS: Zum Ändern des Papierformats oder der Papierart im siehe *Druckmaterial* in Kapitel "Einrichtung des Geräts", S. 201. Zur Änderung der Behältervoreinstellung die Hauptbedienungskraft verständigen.

3. Material so einlegen, dass es an der linken Behälterwand anliegt.

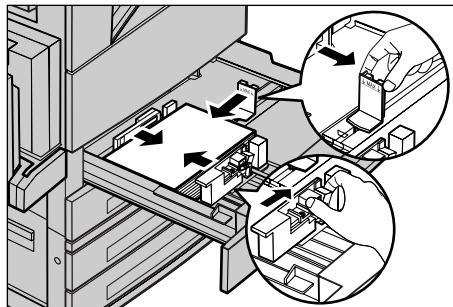
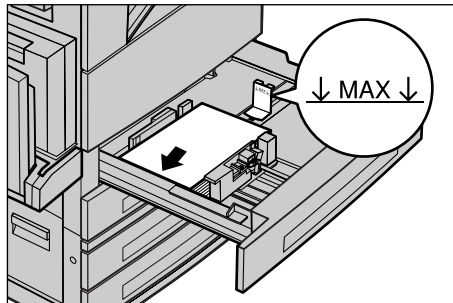
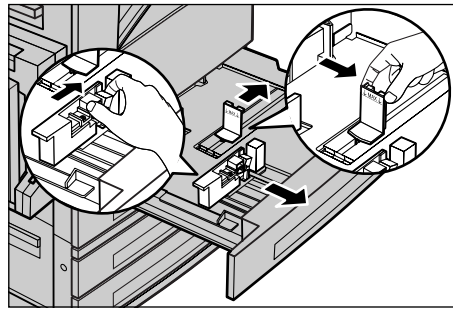
HINWEIS: Die durch eine Linie gekennzeichnete maximale Füllhöhe nicht überschreiten.

HINWEIS: Beim Kopieren auf gelochtes Papier das Material so einlegen, dass die ungelochte Kante zuerst eingezogen wird, da ansonsten Papierstaus entstehen können.

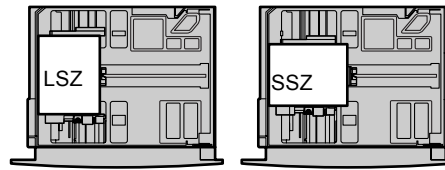
4. Materialführungen so einstellen, dass sie den Rand des Stapels berühren.

HINWEIS: Beim Laden von standardformatigem Material die Materialführungen nach den entsprechenden Kerben im Behälter einstellen. Die Formate 8K/16K werden als Standardformat erkannt, die Behälter haben dafür jedoch keine Kerben.

5. Behälter schließen.



Das Material kann für Schmalseitenzufuhr (SSZ) oder Längsseitenzufuhr (LSZ) eingelegt werden.



- Gerät auf automatische Formaterkennung einstellen oder das Format eingeben. Weitere Informationen siehe *Materialformat* in Kapitel "Einrichtung des Geräts", S. 203.

HINWEIS: Welche Formate vom Gerät erkannt werden, hängt von den von der Hauptbedienungskraft vorgenommenen Einstellungen ab. Weitere Informationen siehe *Materialformateinstellung* in Kapitel "Einrichtung des Geräts", S. 208.

Behälter 5 (Zusatzzufuhr)

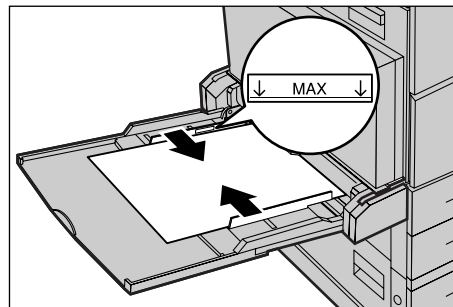
Die Zusatzzufuhr befindet sich links am Gerät und ermöglicht die Verwendung verschiedener Materialarten. Für größere Formate ist eine Erweiterung vorhanden. Nach dem Einlegen von Druckmaterial prüfen, dass die Einstellungen für die Zusatzzufuhr auf dem Display mit Format und Art des eingelegten Materials übereinstimmen. Ist dies nicht der Fall, müssen die Einstellungen geändert werden. Zum Ändern der Einstellungen für die Zusatzzufuhr siehe *Anzeige [Behälter 5 (Zusatzzufuhr)]* in Kapitel "Kopieren", S. 51.

HINWEIS: Um Staus zu vermeiden, müssen die Einstellungen für Format und Materialart mit dem tatsächlich eingelegten Material übereinstimmen.

- Material so einlegen, dass es sich in der Mitte der Zusatzzufuhr befindet.

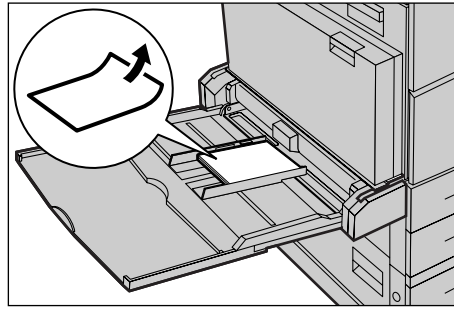
HINWEIS: Die durch eine Linie gekennzeichnete maximale Füllhöhe nicht überschreiten.

HINWEIS: Beim Kopieren auf gelochtes Papier das Material so einlegen, dass die ungelochte Kante zuerst eingezogen wird, da ansonsten Papierstaus entstehen können.



HINWEIS: Treten bei Verwendung von dickem Papier Probleme beim Papiereinzug auf, das Papier leicht biegen (s. Abb. rechts).

HINWEIS: Bei Verwendung von Umschlägen darauf achten, dass die Umschlagklappen geschlossen sind und mit der Klappenseite zuerst eingezogen werden. Ausnahme: C5-Umschläge sind so einzulegen, dass die Klappenseite zum Benutzer weist.



2. Die seitlichen Materialführungen so einstellen, dass sie die Ränder des Stapels berühren.

Tandembehältermodul (TBM)

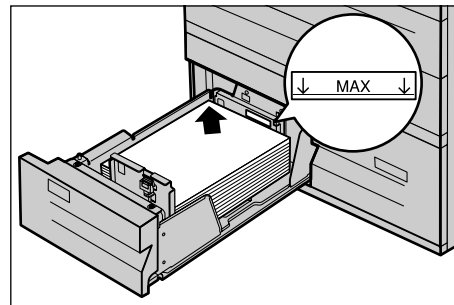
Das Tandembehältermodul besteht aus zwei Behältern und fasst mehr Druckmaterial als die anderen Behälter.

HINWEIS: Benutzerdefinierte Formate können nicht in das Tandembehältermodul eingelegt werden:

1. Behälter 3 oder 4 des Tandembehältermoduls herausziehen.

Der Papieraufzug senkt sich.

2. Materialstapel einlegen und in die Behälterecke hinten links schieben.



HINWEIS: Die durch eine Linie gekennzeichnete maximale Füllhöhe nicht überschreiten.

HINWEIS: Das Material immer in der im Diagramm gezeigten Ausrichtung einlegen.

3. Behälter schließen.

Der Papieraufzug fährt nach oben.

Automatischer Behälterwechsel

In folgenden Fällen schaltet das Gerät automatisch auf einen anderen Behälter um:

- Wenn ein Behälter während eines Druckvorgangs leer wird.
- Wenn sich das erkannte Materialformat vom zuvor bestimmten unterscheidet.
- Wenn der Materialeinzug beginnt und der ausgewählte Behälter offen ist.
- Wenn der Materialeinzug beginnt und beim ausgewählten Behälter eine Störung auftritt.

HINWEIS: Die Zusatzzufuhr wird beim automatischen Behälterwechsel nicht berücksichtigt.

HINWEIS: Zum Einstellen der Behälter und ihrer Prioritäten sind die Zugriffsrechte einer Hauptbedienungskraft erforderlich. Weitere Informationen siehe Kapitel *Behälterpriorität, Einrichtung des Geräts, S. 203* und *Materialpriorität* in Kapitel "Einrichtung des Geräts", S. 203.

Behälter, die für den laufenden Auftrag nicht benötigt werden, können geöffnet und aufgefüllt werden, während das Gerät in Betrieb ist. Wird jedoch ein Behälter geöffnet, der für den laufenden Auftrag verwendet wird, wird die Verarbeitung unterbrochen.

Lagerung und Handhabung von Druckmaterial

Nur Kopierpapier oder anderes kopiererg geeignetes Material hoher Qualität verwenden. Beschädigtes oder feuchtes Material oder Material mit eingerollten Rändern kann Staus oder reduzierte Bildqualität bewirken. Folgende Regeln beachten:

- Druckmaterial trocken und nicht in der Nähe von Wärme- oder Kältequellen wie Heizkörpern oder offenen Fenstern aufbewahren.
- Material flach auf einem Regal oder einer Palette, nicht direkt auf dem Boden lagern.
- Material erst dann aus der Verpackung nehmen, wenn es benötigt wird.
- Angebrochene Pakete wieder schließen.

HINWEIS: Druckmaterial nicht in den Materialbehältern des Geräts aufbewahren.

Unterstützte Materialformate und -arten

In diesem Abschnitt sind die für das Gerät geeigneten Druckmaterialformate und -arten aufgeführt.

Unterstützte Materialformate

Die Tabelle unten zeigt die Materialformate, die mit den einzelnen Materialbehältern, dem Duplexmodul und dem Finisher verwendet werden können.

HINWEIS: Zur Kapazität der einzelnen Behälter siehe Kapitel *Technische Daten*.

Standardformate

HINWEIS: Welche Standardformate erkannt werden, wird von der Hauptbedienungskraft in der Formattabelle festgelegt. Zur Formattabelle siehe *Materialformateinstellung* in Kapitel "Einrichtung des Geräts", S. 208.

Materialformat	Abmessungen (mm)		LSZ/SSZ	Behälter 1, 2/Behälter 3, 4 (Zweibehältermodul)	Behälter 3, 4 (TBM)	Behälter 5 (Zusatzzufuhr)	Duplexmodul	Finisher
A6	105	148	LSZ	X	X	O	X	X
A5	148	210	SSZ	O	X	O	O	X
			LSZ	X	X	O	O	X
A4	210	297	SSZ	O	X	O	O	O
			LSZ	O	O	O	O	O
A3	297	420	SSZ	O	X	O	O	O
B6	128	182	SSZ	X	X	O	O	X
			LSZ	X	X	O	O	X
B5	182	257	SSZ	O	X	O	O	X
			LSZ	O	O	O	O	O
B4	257	364	SSZ	O	X	O	O	O
5,5 × 8,5 Zoll	140	216	SSZ	O	X	O	O	X
			LSZ	X	X	O	O	X
7,25 × 10,5 Zoll	184	267	SSZ	X	X	O	O	X
			LSZ	O	O	O	O	O
8 × 10 Zoll	203	254	SSZ	X	X	O	O	X
			LSZ	X	X	O	O	X
8,5 × 11 Zoll	216	279	SSZ	O	X	O	O	O
			LSZ	O	O	O	O	O
8,46 × 12,4 Zoll	215	315	SSZ	X	X	O	O	X
8,5 × 13 Zoll	216	330	SSZ	O	X	O	O	O
8,5 × 14 Zoll	216	356	SSZ	O	X	O	O	O
11 × 15 Zoll	279	381	SSZ	X	X	O	O	X
11 × 17 Zoll	297	432	SSZ	O	X	O	O	O
A4 Deckblattmaterial	297	223	LSZ	X	X	O	O	X
9 × 11 Zoll	279	229	LSZ	X	X	O	O	X
16K	194	267	SSZ	X	X	O	O	X
			LSZ	O	X	O	O	O
8K	267	388	SSZ	O	X	O	O	O
Postkarte	100	148	LSZ	X	X	O	X	X
Doppelpostkarte	148	200	SSZ	X	X	O	X	X
4 × 6 Zoll	102	152	SSZ	X	X	O	O	X
			LSZ	X	X	O	X	X

Materialformat	Abmessungen (mm)		LSZ/SSZ	Behälter 1, 2/Behälter 3, 4 (Zweibehältermodul)	Behälter 3, 4 (TBM)	Behälter 5 (Zusatzzufuhr)	Duplexmodul	Finisher
Photo 2L 5 × 7 Zoll	127	178	SSZ	X	X	O	O	X
Youkei-0-Umschlag	120	235	LSZ	X	X	O	X	X
Commercial-10-Umschlag	105	241	LSZ	X	X	O	X	X
Monarch-Umschlag	98	190	LSZ	X	X	O	X	X
DL-Umschlag	110	220	LSZ	X	X	O	X	X
C4-Umschlag	229	324	SSZ	X	X	O	X	X
C5-Umschlag	162	229	LSZ	X	X	O	X	X

O: Möglich

X: Nicht möglich

Sonderformate

Materialformat	Behälter 1, 2/ Behälter 3, 4 (Zweibehältermodul)	Behälter 3, 4 (TBM)	Behälter 5 (Zusatzzufuhr)	Duplexmodul	Finisher
Breite	140 bis 297 mm 5,5 bis 11,7 Zoll	Nicht möglich	89 bis 297 mm 3,5 bis 11,7 Zoll	89 bis 297 mm	Nicht möglich
Höhe	182 bis 432 mm 7,2 bis 17,0 Zoll		99 bis 432 mm 3,9 bis 17,0 Zoll	127 bis 432 mm für Behälter 5 (Zusatzzufuhr) 182 bis 432 mm für Behälter 1–4	

Unterstützte Materialarten

Die Tabelle unten zeigt die Materialarten, die mit den einzelnen Materialbehältern, dem Duplexmodul und dem Finisher verwendet werden können.

Materialart	Gewicht (g/m ²)	Behälter 1	Behälter 2, 3-4 (Zweibe- hältermodul/ TBM)	Behälter 5 (Zusatz- zufuhr)	Duplexmodul	Finisher
Normalpapier	60-105	O	O	O	O	O
Umweltpapier		O	O	O	O	O
Recyceltes Papier		O	O	O	X	O
Klarsichtfolien	-	O	O	O	X	X
Etiketten	60-105	O	O	O	X	X
Dünnes Papier	-	O	O	O	X	X
Karton 1	106-169	X	O	O	X	X
Karton 2	170-216	X	O	O	X	X

O: Möglich

X: Nicht möglich

- Normalpapier: Bei Verwendung von Conqueror High Speed Laser Laid CON90F (64010283) die Materialart [Karton 1] wählen.
- Recyceltes Papier: Papier, das bereits auf einer Seite bedruckt wurde und wiederverwendet wird.
- Klarsichtfolie: Bei Verwendung von papierhinterlegten Xerox-Folien (3R3028; US-Markt) oder 3M-Folien (3R91334; Europa) in einer Umgebung mit geringer Temperatur und Luftfeuchtigkeit (10°C, 15%) die Materialart [Karton 1] wählen.
- Bei Wahl von [Etiketten], [Karton 1] oder [Karton 2] ist das Material mit der Längsseite zuzuführen, andernfalls können Druckqualitätsprobleme entstehen.
- Dünnes Papier: Wird [Dünnes Papier] gewählt, wird die Fixiertemperatur beim Drucken gesenkt. Diese Option wählen, wenn sich das Papier rollt oder andere temperaturbedingte Probleme auftreten.
- Karton: Material dieser Art stets mit der Längsseite zuführen.
- Je nach verwendetem Material und Betriebsumgebung können Probleme beim Einzug oder der Bildqualität auftreten.

11 Einrichtung des Geräts

Dieses Kapitel richtet sich an die Hauptbedienungskraft und beschreibt das Ändern verschiedener auf dem Gerät voreingestellter Festwerte, das Registrieren von Objekten wie Mailboxen und Empfängeradressen und das Konfigurieren und Ändern von Einstellungen im Geräteverwaltungsmodus.

Verfahrensweise zur Systemeinstellung

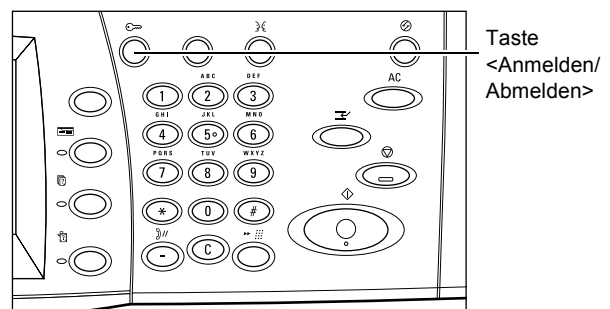
Dieser Abschnitt beschreibt das grundlegende Verfahren zur Systemeinstellung. Die einzelnen Arbeitsschritte sind im Folgenden beschrieben.

"1. Systemeinstellungsmodus aufrufen" – Seite 195

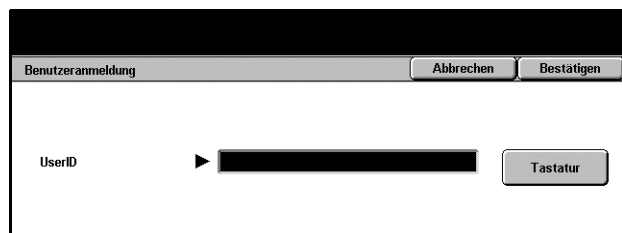
"2. Gewünschte Einstellungen wählen" – Seite 196

1. Systemeinstellungsmodus aufrufen

1. Die Taste <Anmelden/Abmelden> auf dem Steuerpult drücken.



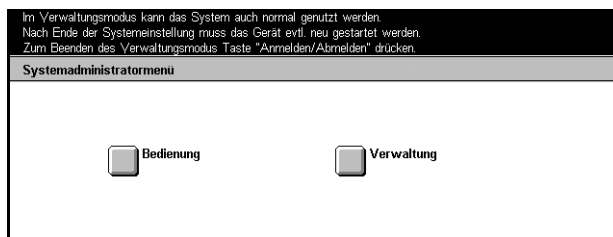
2. Über die Zifferntastatur auf dem Steuerpult oder die Display-Tastatur die richtige Benutzerkennung eingeben. Zur Dateneingabe über die Tastatur siehe *Tastatur* in Kapitel "Fax/Internet-Fax", S. 86.



HINWEIS: Die Standard-Geräteverwalterkennung ist "11111". Ist die Authentifizierungsfunktion aktiviert, muss ggf. ein Kennwort eingegeben werden. Das Standardkennwort ist "x-admin". Zum Ändern der Standardbenutzerkennung und des kennwortssiehe *Administratorkonto*, S. 267.

3. Auf der Anzeige [Systemadministratormenü] die Schaltfläche [Verwaltung] antippen.

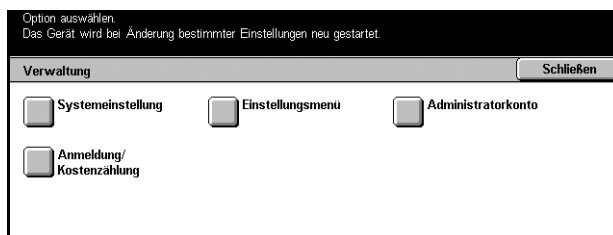
HINWEIS: Nach der Anmeldung als Hauptbedienungskraft kann das Gerät bei Wahl von [Bedienung] auch normal genutzt werden.



2. Gewünschte Einstellungen wählen

1. Gewünschte Option antippen.

Die gewünschten Einstellungen vornehmen. Bei bestimmten Optionen muss [Einstellungen ändern] gewählt werden, damit Änderungen vorgenommen oder Eingaben über die Display-Tastatur gemacht werden können. Zur Dateneingabe über die Tastatur siehe *Tastatur* in Kapitel "Fax/ Internet-Fax", S. 86.



Systemeinstellung

Zum Auswählen der Funktionen und Einstellungen, die konfiguriert oder geändert werden sollen. Siehe auch folgende Abschnitte:

- "Allgemeine Einstellung" – Seite 197
- "Kopierbetrieb" – Seite 212
- "Netzwerk" – Seite 220
- "Druckbetrieb" – Seite 228
- "Scanbetrieb" – Seite 233
- "Faxbetrieb" – Seite 238
- "E-Mail" – Seite 248
- "Mailboxen und Mailbox-Speicherung" – Seite 252
- "SOAP-Anschluss" – Seite 254

1. Auf der Anzeige [Verwaltung] die Schaltfläche [Systemeinstellung] antippen.
2. Gewünschte Option antippen.
3. [Schließen] antippen.



Allgemeine Einstellung

Zum Konfigurieren oder Ändern von Geräteeinstellungen, die für alle Hauptfunktionen (Kopieren, Faxen, Scannen) gelten. Siehe auch folgende Abschnitte:

- "Systemuhr/Intervalle" – Seite 197
- "Signaltöne" – Seite 199
- "Standardanzeige" – Seite 201
- "Druckmaterial" – Seite 201
- "Auftrag automatisch vorziehen" – Seite 204
- "Bildverarbeitung" – Seite 205
- "Berichte" – Seite 205
- "Wartung/Diagnose" – Seite 207
- "Andere Einstellungen" – Seite 207

1. Auf der Anzeige [Systemeinstellung] die Schaltfläche [Allgemeines] antippen.
2. Gewünschte Option antippen.
3. [Schließen] antippen.



Systemuhr/Intervalle

Zum Einstellen von Datum, Uhrzeit und anderen Zeitwerten.

1. Auf der Anzeige [Allgemeine Einstellung] die Schaltfläche [Systemuhr/Intervalle] antippen.
2. Die einzelnen Anzeigeseiten mit den Pfeilschaltflächen ansteuern.
3. Die erforderlichen Arbeitsschritte ausführen.
4. [Schließen] antippen.



Datum

Aktuelles Datum in einem der folgenden Formate einstellen: J/M/T, M/T/J oder T/M/J. Damit wird das Datum für Listen und Berichte eingestellt.

Uhrzeit

Uhrzeiteinstellung: Uhrzeit im 12- oder 24-Stunden-Format einstellen. Bei Wahl von [12-Stunden-Format] werden die Schaltflächen für AM (vor 12 Uhr mittags) und PM (nach 12 Uhr mittags) angezeigt. Damit wird die Uhrzeit für Listen und Berichte eingestellt.

Zeitzone

Zeitdifferenz zu GMT (Greenwich Mean Time) einstellen.

Sommerzeit

Ist diese Funktion aktiviert, schaltet das System automatisch auf Sommerzeit um. Datum für Anfang und Ende der Sommerzeit eingeben.

Auto-Löschen

Ist diese Funktion aktiviert, wird am Gerät die Standardanzeige eingeblendet, wenn es eine Zeit lang nicht benutzt wird. Der Zeitraum kann auf 1 bis 4 Minuten eingestellt werden. Das Zeiteingabefeld wird erst nach Einschalten der Funktion eingeblendet.

NTP-Zeitsynchronisierung

Ist diese Funktion aktiviert, wird die Uhrzeit des Geräts über das Network Time Protocol (NTP) mit der des angegebenen Zeit-Servers synchronisiert.

HINWEIS: Tritt bei der Verbindung zum Server eine Störung auf, verwendet das Gerät die eigene Uhr.

Verbindung zum Zeit-Server

Funktion aktivieren oder deaktivieren.

Verbindungsintervall

Zeitspanne für die Verbindung zum Zeit-Server angeben (1 bis 500 Stunden).

IP-Adresse des Zeit-Servers

Die IP-Adresse des Zeit-Servers über die Zifferntastatur des Steuerpults eingeben.

Auto-Freigabe

Ist diese Funktion aktiviert und wird der laufende Kopier- oder Scanauftrag durch eine Störung wie z. B. einen Materialstau, die innerhalb der angegebenen Zeit nicht behoben wird, unterbrochen, wird der nächste Auftrag zur Verarbeitung freigegeben. Der Zeitraum kann auf 4 bis 99 Minuten eingestellt werden. Das Zeiteingabefeld wird erst nach Einschalten der Funktion eingeblendet.

Auto-Druckausgabe

Ist diese Funktion aktiviert, werden Druckaufträge zur Verarbeitung zugelassen, wenn das Gerät eine Zeit lang nicht bedient wird. Der Zeitraum kann auf 1 bis 240 Minuten eingestellt werden. Das Zeiteingabefeld wird erst nach Einschalten der Funktion eingeblendet.

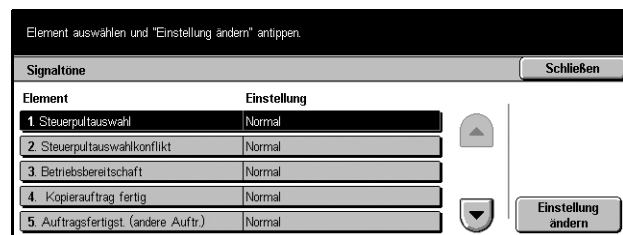
Auto-Energiesparbetrieb

Es gibt zwei Energiesparstufen: Reduzierter Betrieb und Ruhezustand. Im Ruhezustand wird noch weniger Strom verbraucht als im reduzierten Betrieb. Das Gerät schaltet automatisch vom reduzierten Betrieb auf den Ruhezustand um, wenn es eine Zeit lang nicht benutzt wird. Der Zeitraum, nach dem auf die einzelnen Energiesparstufen umgeschaltet wird, kann auf 2 bis 60 Minuten eingestellt werden. Für den Ruhezustand muss ein längerer Zeitraum als für den reduzierten Betrieb gewählt werden.

Signaltöne

Zum Einstellen der Lautstärke der verschiedenen Signaltöne. Die Lautstärke kann für jedes der angezeigten Signale separat eingestellt werden.

1. Auf der Anzeige [Allgemeine Einstellung] die Schaltfläche [Signaltöne] antippen.
2. Die einzelnen Anzeigeseiten mit den Pfeilschaltflächen ansteuern.
3. Die erforderlichen Arbeitsschritte ausführen.
4. [Schließen] antippen.



Steuerpultauswahl

Ton, der bei Betätigung einer Steuerpulttaste und Annahme des Befehls ausgegeben wird.

Steuerpultauswahlkonflikt

Ton, der bei Betätigung einer ungültigen Steuerpulttaste ausgegeben wird.

Betriebsbereitschaft

Ton, der ausgegeben wird, wenn das Gerät zum Kopieren oder Scannen bereit ist, zum Beispiel nach dem Einschalten.

Kopierauftrag fertig

Ton, der nach dem ordnungsgemäßen Abschluss eines Kopierauftrags ausgegeben wird.

Auftragsfertigstellung (andere Aufträge)

Ton, der nach dem ordnungsgemäßen Abschluss eines Auftrags, der kein Kopierauftrag ist, ausgegeben wird.

Störung

Ton, der ausgegeben wird, wenn ein Auftrag nicht ordnungsgemäß abgeschlossen wurde.

Warnung

Ton, der bei Unterbrechung eines Auftrags aufgrund einer Störung ausgegeben wird.

Druckmaterial nachlegen

Ton, der ausgegeben wird, wenn Druckmaterial nachgefüllt werden muss.

Tonermangel

Ton, der ausgegeben wird, wenn die Tonerkartusche ausgewechselt werden muss.

Lautsprecher

Ruf- und Antwortsignale bei der Verbindungsherstellung.

Läutton

Ton, der bei Eingang eines Anrufs ausgegeben wird.

Speicherauftrag - Ton

Ton, der beim Programmieren eines Speicherauftrags bei Ausführung der einzelnen Schritte ausgegeben wird. Dieser Ton kann nicht ganz unterdrückt werden.

Warnton: Auto-Standardanzeige

Ton, der vor Ausführung der Auto-Löschfunktion ausgegeben wird.

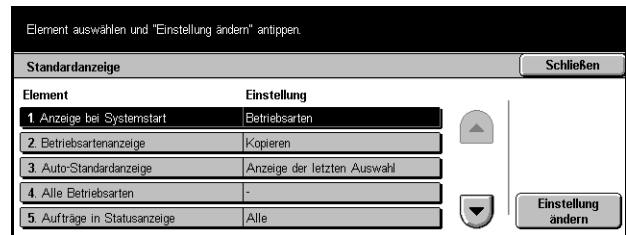
Grundton

Ton, der nach dem Wechseln von Einstellungen und bei Wiederaufnahme des Betriebs nach Unterbrechung ausgegeben wird.

Standardanzeige

Zum Einrichten der Anfangsanzeige und Einstellen der Sprache, in der die Bedienungsoberfläche zu Anfang angezeigt wird.

1. Auf der Anzeige [Allgemeine Einstellung] die Schaltfläche [Standardanzeige] antippen.
2. Die erforderlichen Arbeitsschritte ausführen.
3. [Schließen] antippen.



Anzeige bei Systemstart

Festlegen, welche Anzeige nach dem Einschalten des Geräts auf dem Display erscheint: Funktionen, Auftragsstatus oder Systemstatus. Zu diesen Anzeigen siehe Kapitel *Auftragsstatus* und Kapitel *Systemstatus*.

Funktionsstandardanzeige

Festlegen, welche Funktionen nach Abbrechen des Energiesparbetriebs angezeigt werden.

Auto-Standardanzeige

Festlegen, welche Funktionen nach Ausführung der Auto-Löschfunktion angezeigt werden.

Aufträge in Statusanzeige

Auftragsarten wählen, die bei Wahl von [Fertig gestellte Aufträge] auf der Anzeige [Auftragsstatus] angezeigt werden.

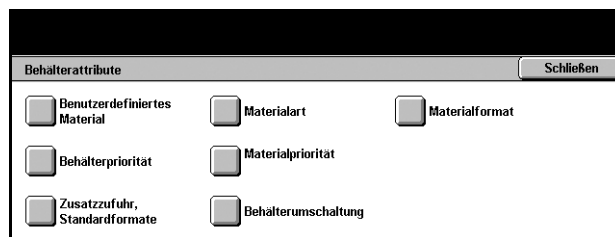
Standardsprache

Standardsprache für das Display wählen. Mit der Steuerpulttaste <Sprache> kann die Sprache nach Bedarf geändert werden.

Druckmaterial

Zum Konfigurieren der verschiedenen Einstellungen für Materialbehälter und die einzulegenden Druckmaterialien.

1. Auf der Anzeige [Allgemeine Einstellung] die Schaltfläche [Druckmaterial] antippen.
2. Gewünschte Option antippen.
3. [Schließen] antippen.



Benutzerdefiniertes Material

Den benutzerdefinierten Materialien 1 bis 5 Namen zuweisen. Diese Option gilt nur für Normal-, Post- und Umweltpapier. Jeder Name kann aus bis zu 24 alphanumerischen Zeichen und Sonderzeichen bestehen. Diese Namen werden auf den Materialzufuhranzeigen angezeigt.

Materialart

Materialart für Behälter 1, 2, und 5 (Zusatzzufuhr) und, wenn installiert, Behälter 3 und 4 angeben.

Materialformat

Festlegen, ob das Format des Materials in den Behältern 1 und 2 (und 3 und 4, wenn installiert) vom Gerät automatisch als eines der Standardformate oder nach manuell eingegebenen Abmessungen für Sonderformate erkannt werden soll. Bei Wahl von [Variables Format] wird ein Feld zur Eingabe der Abmessungen eingeblendet.

HINWEIS: Ist das Tandembehältermodul installiert, kann [Variables Format] für Behälter 3 und 4 nicht gewählt werden.

Behälterpriorität

Behälter 1 oder 2 als zuerst gewählten Behälter beim automatischen Behälterwechsel festlegen. Sind die Behälter 3 und 4 installiert, kann diesen ebenfalls eine Priorität zugewiesen werden. Behälter 5 (Zusatzzufuhr) wird beim automatischen Behälterwechsel nicht berücksichtigt. Zum automatischen Behälterwechsel siehe *Automatischer Behälterwechsel* in Kapitel "Papier und anderes Druckmaterial", S. 190.

Materialpriorität

Die Priorität der Materialarten für die automatische Behälterumschaltung angeben. Diese Einstellung hat Vorrang vor der Behälterprioritätseinstellung. Wird die Priorität der Materialarten auf den gleichen Wert eingestellt, wird der Behälter beim automatischen Behälterwechsel nach der Behälterpriorität gewählt. Wird [Nicht autom. verwenden] gewählt, wird die Materialart beim automatischen Behälterwechsel nicht berücksichtigt. Zum automatischen Behälterwechsel siehe *Automatischer Behälterwechsel* in Kapitel "Papier und anderes Druckmaterial", S. 190.

Zusatzzufuhr, Standardformate

Den unter [Standardformat] für Behälter 5 angezeigten 11 Schaltflächen Materialformate zuweisen.

A/B-Serie

Materialformate der Formatreihen DIN A und DIN B.

Zollformate

Materialformate in Zoll.

Andere

Sonstige Formate wie Postkarten- und Umschlagformate.

Variables Format

Mithilfe der Pfeilschaltflächen Höhe und Breite angeben.

Automatische Behälterumschaltung

Zum Aktivieren des automatischen Behälterwechsels. Zum automatischen Behälterwechsel siehe *Automatischer Behälterwechsel* in Kapitel "Papier und anderes Druckmaterial", S. 190.

Nur bei autom. Materialwahl

Automatische Behälterumschaltung nur dann aktivieren, wenn für die Materialzufuhr [Auto] gewählt ist.

Immer

Automatischen Behälterwechsel unabhängig von der für die Materialzufuhr gewählten Option immer aktivieren.

Auftrag automatisch vorziehen

Zum Festlegen, ob andere Aufträge vorgezogen werden, wenn ein Auftrag z. B. wegen fehlenden Druckmaterials nicht verarbeitet werden kann.

1. Auf der Anzeige [Allgemeine Einstellung] die Schaltfläche [Auftrag automatisch vorziehen] antippen.
2. Gewünschte Option antippen.
3. [Schließen] antippen.



Automatischer Vorzug

Funktion aktivieren oder deaktivieren.

Bildverarbeitung

Zum Konfigurieren verschiedener Bildqualitätseinstellungen für gescannte Dokumente.

1. Auf der Anzeige [Allgemeine Einstellung] die Schaltfläche [Bildverarbeitung] antippen.
2. Auf der Anzeige [Bildverarbeitung] die Schaltfläche [Bildqualität] antippen.
3. Die erforderlichen Arbeitsschritte ausführen.
4. [Schließen] antippen.

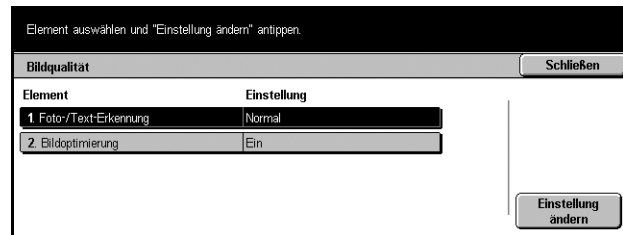


Foto-/Text-Erkennung

Stufe wählen, ab der Bildbereiche beim Scannen als Text bzw. Foto behandelt werden. Wird [Mehr Text] gewählt, sind sehr kleine Buchstaben leichter als Text zu erkennen. Wird [Mehr Foto] gewählt, sind Halbtonbilder (aus Zeitschriften etc.) leichter als Fotos zu erkennen.

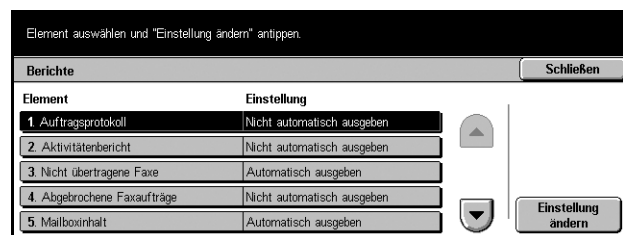
Bildoptimierung

Wählen, ob bei Druckdaten für Kopier- und Faxeufträge eine Bildoptimierung zur Glättung der Ränder zwischen Schwarz und Weiß durchgeführt werden soll.

Berichte

Zum Einrichten der automatisch gedruckten Berichte.

1. Auf der Anzeige [Allgemeine Einstellung] die Schaltfläche [Berichte] antippen.
2. Die erforderlichen Arbeitsschritte ausführen.
3. [Schließen] antippen.



Auftragsprotokoll

Festlegen, ob nach jeweils 50 Aufträgen automatisch ein Auftragsprotokoll gedruckt werden soll.

Aktivitätenbericht

Festlegen, ob nach jeweils 100 Faxeufträgen automatisch ein Bericht über das Resultat von Sendevorgängen gedruckt werden soll.

Nicht übertragene Faxe

Festlegen, ob für Faxe aufträge automatisch ein Bericht über die noch nicht übertragenen Dokumente erstellt werden soll.

Abgebrochene Faxe aufträge

Festlegen, ob bei Faxübertragungsstörungen automatisch ein Bericht über die Dokumente in abgebrochenen Faxe aufträgen gedruckt werden soll.

Mailboxinhalt

Festlegen, ob für Faxe aufträge automatisch ein Bericht über die in der privaten Mailbox aufgelaufenen Dokumente gedruckt werden soll. Weitere Informationen siehe *Gegenstellen-Mailbox* in Kapitel "Fax/Internet-Fax", S. 104.

Rundsende-/Mehrfachabrufbericht

Festlegen, ob für Faxe aufträge automatisch ein Bericht über die Resultate von Übertragungen und Abrufanforderungen an mehrere Gegenstellen gedruckt werden soll.

Relaisrundsendebericht

Festlegen, ob für Faxe aufträge automatisch ein Bericht über die Übertragungsergebnisse beim Relaisrundsenden gedruckt werden soll.

Aus

Funktion deaktivieren.

An Relaisstation senden

Relaisrundsendebericht automatisch an die Relaisstationen senden.

Auf lokalem Gerät drucken

Relaisrundsendebericht automatisch auf dem Gerät ausdrucken.

An Relais senden, lokal drucken

Relaisrundsendebericht automatisch auf dem Gerät ausdrucken und an die Relaisstationen senden.

Duplexauftragsbericht

Festlegen, ob das Druckmaterial bei Berichten, die nicht auf eine Seite passen, 2-seitig bedruckt werden soll.

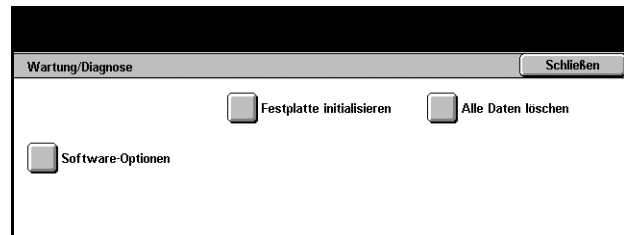
Empfängerdaten auf Aktivitätenbericht

Angaben, welcher Teil der Empfängerangabe im Aktivitätenbericht gedruckt werden soll: [Erste 40 Zeichen] oder [Letzte 40 Zeichen].

Wartung/Diagnose

Zum Initialisieren der Festplatte oder Löschen aller auf dem Gerät gespeicherten Dokumentdaten.

1. Auf der Anzeige [Allgemeine Einstellung] die Schaltfläche [Wartung/Diagnose] antippen.
2. Die erforderlichen Arbeitsschritte ausführen.
3. [Schließen] antippen.



Festplatte initialisieren

Zum Initialisieren der Festplatte des Geräts. [Festplatte initialisieren] antippen, eine Partition wählen und [Start] antippen. [Ja] antippen, um die Initialisierung durchzuführen. Nach Abschluss der Initialisierung [Bestätigen] antippen.

HINWEIS: Die Dauer dieses Vorgangs hängt von der Gerätekonfiguration ab.

Alle Daten löschen

Zum Löschen aller auf dem Gerät gespeicherten Dokumentdaten. [Alle Daten löschen] und dann [Start] antippen. [Ja] antippen, um die Löschung durchzuführen. Nach dem Löschen der Daten das Gerät aus- und wiedereinschalten.

HINWEIS: Dieser Vorgang kann je nach Gerätekonfiguration mehrere Stunden dauern.

Software-Optionen

Software-Optionen angeben. Zum Einrichtungsverfahren siehe die Anweisungen zum jeweiligen Softwarepaket.

Andere Einstellungen

Zum Konfigurieren verschiedener anderer Einstellungen, die für alle Hauptfunktionen (Kopieren, Faxen, Scannen) gelten.

1. Auf der Anzeige [Allgemeine Einstellung] die Schaltfläche [Andere Einstellungen] antippen.
2. Die einzelnen Anzeigeseiten mit den Pfeilschaltflächen ansteuern.
3. Die erforderlichen Arbeitsschritte ausführen.
4. [Schließen] antippen.



Datumsformat

Das Datumsformat für die Funktionen [Textfeld] und [Satznummerierung] festlegen.

Satznummerierung - Textgröße

Größe des Textes für die Funktion [Satznummerierung] festlegen.

Satznummerierung - Dichte

Helligkeit des Textes für die Funktion [Satznummerierung] festlegen.

Versatzausgabe (Mittl. Ausgabefach)

Bei Ausgabe über das mittlere Ausgabefach können die einzelnen Kopiensätze oder Aufträge (einzeln erteilte Druckaufträge) gegeneinander versetzt ausgegeben werden.

Versatzausgabe (Finisherfach)

Bei Ausgabe über das mittlere Ausgabefach können die einzelnen Kopiensätze oder Aufträge (separat erteilte Druckaufträge) versetzt ausgegeben werden.

Zusatzausgabemodul

Art des installierten Zusatzausgabemoduls auswählen. Ist der Finisher installiert, [Versatzausgabemodul] wählen, um das mittlere Ausgabefach zu aktivieren.

Materialformat Standarddruck

Das anfangs vorgegebene Standard-Materialformat angeben.

Ungerade Seiten, 2-seitig

Festlegen, ob bei einem Dokument mit ungerader Seitenzahl eine Leerseite eingefügt wird, um eine gerade Seitenzahl zu erzielen.

Materialformateinstellung

Die Materialformattabelle angeben, die zur automatischen Erkennung von Standardvorlagen- und Druckmaterialformaten verwendet werden soll.

Folgende Optionen stehen zur Auswahl: [A/B-Serie (8 x 13 Zoll)], [A/B-Serie], [A/B-Serie (8K/16K)], [A/B-Serie (8 x 13 Zoll/8 x 14 Zoll)] und [Zoll-Serie].

Vorlagen

Das Gerät erkennt die folgenden Vorlagenformate auf dem Vorlagenglas oder im Vorlageneinzug.

Format	Breite (mm)	Höhe (mm)	Vorlagenglas					Vorlageneinzug				
			A/B-Serie (8 x 13 Zoll)	A/B-Serie	A/B-Serie (8K/16K)	A/B-Serie (8 x 13 Zoll/8 x 14 Zoll)	Zoll-Serie	A/B-Serie (8 x 13 Zoll)	A/B-Serie	A/B-Serie (8K/16K)	A/B-Serie (8 x 13 Zoll/8 x 14 Zoll)	Zoll-Serie
A5 SSZ	148	210	0	0	0	0		0*1	0*1	0*1	0*1	
A5 LSZ	210	148	0	0	0	0		0	0			
5,5 x 8,5 Zoll LSZ	216	140			0		0			0	0	0
5,5 x 8,5 Zoll SSZ	140	216					0					0*1
B5 SSZ	182	257	0	0	0			0	0			
B5 LSZ	257	182	0	0	0			0	0	0*1	0*1	0*1
A4 SSZ	210	297	0	0	0	0		0	0	0*1	0*1	0*1
A4 LSZ	297	210	0	0	0	0	0	0	0	0	0	0
8,5 x 11 Zoll SSZ (US Letter)	216	279			0		0	0*1	0*1	0	0	0
8,5 x 11 Zoll LSZ (US Letter)	279	216	0		0	0	0	0*1	0*1	0	0	0
8,5 x 13 Zoll SSZ (US Legal)	216	330			0	0				0	0	
8,5 x 14 Zoll SSZ (US Legal)	216	356					0					0
B4 SSZ	257	364	0	0	0			0	0	0*1	0*1	0*1
16K SSZ	194	267	0									
16K LSZ	267	194	0					0*1	0*1			
8K SSZ	267	388	0					0*1	0*1			
A3 SSZ	297	420	0	0	0	0	0	0	0	0	0	0
11 x 17 Zoll SSZ	279	432	0		0	0	0	0*1	0*1	0	0	0
7,25 x 10,5 Zoll SSZ (Executive)	184	267										
7,25 x 10,5 Zoll LSZ (Executive)	267	184				0	0			0	0	0
C4-Umschlag SSZ	229	324										
C5-Umschlag LSZ	229	162										
C5-Umschlag SSZ	162	229										
Commercial-10-Umschlag LSZ	241	105										
DL-Umschlag LSZ	220	110										
Monarch-Umschlag LSZ	190	98										
Youkei-0-Umschlag LSZ	235	120										
A6 SSZ	105	148	0	0	0	0						
A6 LSZ	148	105										
Postkarte SSZ	100	148										
Postkarte LSZ	148	100										
4 x 6 Zoll LSZ	152	102										
4 x 6 Zoll SSZ	102	152					0					

Format	Breite (mm)	Höhe (mm)	Vorlagenglas					Vorlageneinzug					
			A/B-Serie (8 x 13 Zoll)	A/B-Serie (8K/16K)	A/B-Serie (8K/16K)	A/B-Serie (8 x 13 Zoll/8 x 14 Zoll)	Zoll-Serie	A/B-Serie (8 x 13 Zoll)	A/B-Serie (8K/16K)	A/B-Serie (8K/16K)	A/B-Serie (8 x 13 Zoll/8 x 14 Zoll)	Zoll-Serie	
Doppelpostkarte LSZ	200	148											
3,5 x 5,5 Zoll SSZ	89	140											
5 x 7 Zoll SSZ	127	178					0						
B6 LSZ	182	128											
B6 SSZ	128	182	0	0	0	0							

*1: Beim Scannen von Mischformatvorlagen ist die automatische Formaterkennung nicht möglich.

Materialformat

Das Format von Druckmaterial in den Behältern 1-4 und Behälter 3 und 4 im Tandembehältermodul wird automatisch erkannt.

HINWEIS: Für [Behälter 5 (Zusatzzufuhr)] können von der Hauptbedienungskraft 11 Formate aus der Tabelle unten als Festwerte gewählt werden.

Format	Breite (mm)	Höhe (mm)	Behälter 1–4 (außer TBM)					Behälter 3, 4 (TBM)					
			A/B-Serie (8 x 13 Zoll)	A/B-Serie (8K/16K)	A/B-Serie (8K/16K)	A/B-Serie (8 x 13 Zoll/8 x 14 Zoll)	Zoll-Serie	A/B-Serie (8 x 13 Zoll)	A/B-Serie (8K/16K)	A/B-Serie (8K/16K)	A/B-Serie (8 x 13 Zoll/8 x 14 Zoll)	Zoll-Serie	
A5 SSZ	148	210	0	0	0	0							
A5 LSZ	210	148											
5,5 x 8,5 Zoll LSZ	216	140											
5,5 x 8,5 Zoll SSZ	140	216					0						
B5 SSZ	182	257	0	0	0	0	0						
B5 LSZ	257	182	0	0				0	0	0	0		
A4 SSZ	210	297	0	0	0	0	0						
A4 LSZ	297	210	0	0	0	0	0	0	0	0	0	0	0
8,5 x 11 Zoll SSZ (US Letter)	216	279	0	0	0	0	0						
8,5 x 11 Zoll LSZ (US Letter)	279	216	0	0	0	0	0	0	0	0	0	0	0
8,5 x 13 Zoll SSZ (US Legal)	216	330	0	0	0	0	0						
8,5 x 14 Zoll SSZ (US Legal)	216	356	0	0	0	0	0						
B4 SSZ	257	364	0	0	0	0	0						
16K SSZ	194	267											
16K LSZ	267	194	0	0									

Format	Breite (mm)	Höhe (mm)	Behälter 1–4 (außer TBM)					Behälter 3, 4 (TBM)					
			A/B-Serie (8 x 13 Zoll)	A/B-Serie	A/B-Serie (8K/16K)	A/B-Serie (8 x 13 Zoll/8 x 14 Zoll)	Zoll-Serie	A/B-Serie (8 x 13 Zoll)	A/B-Serie	A/B-Serie (8K/16K)	A/B-Serie (8 x 13 Zoll/8 x 14 Zoll)	Zoll-Serie	
8K SSZ	267	388	○	○	○	○	○						
A3 SSZ	297	420	○	○	○	○	○						
11 x 17 Zoll SSZ	279	432	○	○	○	○	○						
7,25 x 10,5 Zoll SSZ (Executive)	184	267											
7,25 x 10,5 Zoll LSZ (Executive)	267	184			○	○	○						○
C4-Umschlag SSZ	229	324											
C5-Umschlag LSZ	229	162											
C5-Umschlag SSZ	162	229											
Commercial-10- Umschlag LSZ	241	105											
DL-Umschlag LSZ	220	110											
Monarch-Umschlag LSZ	190	98											
Youkei-0-Umschlag LSZ	235	120											
A6 SSZ	105	148											
A6 LSZ	148	105											
Postkarte SSZ	100	148											
Postkarte LSZ	148	100											
4 x 6 Zoll LSZ	152	102											
4 x 6 Zoll SSZ	102	152											
Doppelpostkarte LSZ	200	148											
3,5 x 5,5 Zoll SSZ	89	140											
B6 LSZ	182	128											
B6 SSZ	128	182											

Millimeter/Zoll

Als Maßeinheit zur Formateingabe [Millimeter] oder [Zoll] wählen.

Tastatureingabebeschränkung

Festlegen, ob nur ASCII-Zeichen oder auch die der gewählten Sprache eigenen Zeichen eingegeben werden können. Mit [Ein (Nur Standard-ASCII)] werden auf der Display-Tastatur nur die ASCII-Standardzeichen angezeigt.

Funktionsweise Auf-/Ab-Tasten

Festlegen, ob durch Festhalten der Auf-/Ab-Schaltflächen (Pfeilschaltflächen) auf dem Display ein schnellerer Bildlauf ermöglicht werden soll.

Festplatte überschreiben

Festplatten-Überschreibungsfunktion aktivieren oder deaktivieren. Ist diese Funktion aktiviert, wird der durch Datenlöschung freigegebene Festplattenbereich durch zufällige Daten überschrieben, um unbefugtes Abrufen von Daten zu verhindern. Die Anzahl der Überschreibungsvorgänge kann auf 1 bis 3 eingestellt werden. Auch vorübergehend gespeicherte Daten wie kopierte Vorlagen werden damit überschrieben.

Datenverschlüsselung

Festlegen, ob Daten beim Speichern im RAM, NV-RAM, auf gesicherten Speicherchips oder der optionalen Festplatte des Geräts verschlüsselt werden sollen. Über die Display-Tastatur einen 12-stelligen Verschlüsselungscode eingeben. Der Standardcode ist "111111111111". Nach dem Ändern dieser Einstellung das Gerät aus- und wieder einschalten, damit der neue Code in Kraft tritt. Alle Daten, die von der Verschlüsselung betroffen sind, werden damit initialisiert.

HINWEIS: Verschlüsselte Daten können bei einem Problem mit der Festplatte nicht wiederhergestellt werden.

Software-Download

Festlegen, ob Software-Downloads auf das Gerät zulässig sind.

Land

Länderkennung für die verwendete Leitungsart eingeben.

HINWEIS: Bei Einrichtung der Faxfunktion muss u. U. die Landeskenung für die Leitung eingestellt werden. Siehe auch Abschnitt "Landeskennung für Faxfunktion" – Seite 79.

Kopierbetrieb

Zum Ändern der Standardeinstellungen für die einzelnen Kopierfunktionen. Die Einstellungen für den Kopiermodus sind in fünf Hauptoptionen unterteilt. Siehe die folgenden Abschnitte.

HINWEIS: Für diese Funktion sind die Zugriffsrechte der Hauptbedienungskraft erforderlich.

"Registerkarte "Grundeinstellung" – Seite 213

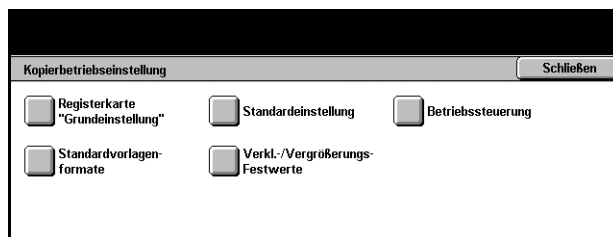
"Standardeinstellung" – Seite 214

"Betriebssteuerung" – Seite 217

"Standardvorlagenformate" – Seite 218

"Verkleinerungs-/Vergrößerungs-Festwerte" – Seite 219

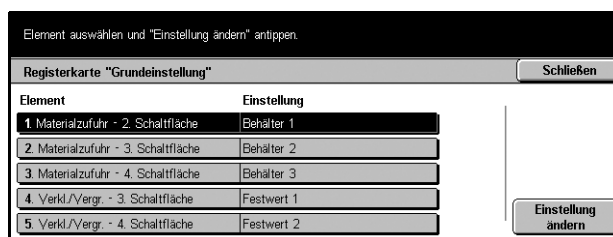
1. Auf der Anzeige [Systemeinstellung] die Schaltfläche [Kopierbetrieb] antippen.
2. Gewünschte Option antippen.
3. [Schließen] antippen.



Registerkarte "Grundeinstellung"

Zum Festlegen der Funktionen der Materialbehälter- und Vergrößerungsschaltflächen unter [Materialzufuhr] und [Verkleinern/Vergrößern] auf der Anzeige [Grundeinstellung]

1. Auf der Anzeige [Kopierbetrieb] die Option [Registerkarte "Grundeinstellung"] antippen.
2. Die einzelnen Anzeigeseiten mit den Pfeilschaltflächen ansteuern.
3. Die erforderlichen Arbeitsschritte ausführen.
4. [Schließen] antippen.



Materialzufuhr - 2.-4. Schaltfläche

Zum Belegen der Schaltflächen der zweiten bis vierten Reihe unter [Materialzufuhr] auf der Anzeige [Grundeinstellung]. So lassen sich die häufig verwendeten Behälter mit Ausnahme von Behälter 3 und 4 des optionalen TBM einfach auswählen.

Verkleinern/Vergrößern - 3.-4. Schaltfläche

Zum Belegen der Schaltflächen der dritten und vierten Reihe unter [Verkleinern/Vergrößern] auf der Anzeige [Grundeinstellung]. So lassen sich häufig verwendete Verkleinerungs-/Vergrößerungsverhältnisse einfach auswählen.

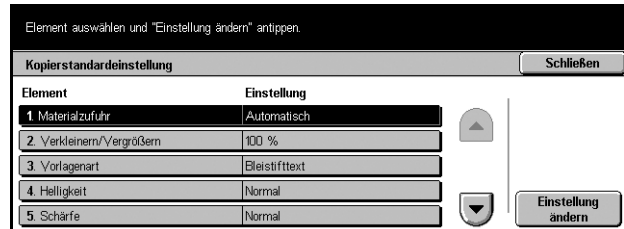
Die [Verkleinerungs-/Vergrößerungs-Festwerte] können geändert werden. Weitere Informationen siehe *Verkleinerungs-/Vergrößerungs-Festwerte*, S. 219.

Standardeinstellung

Zum Vorgeben der Standardwerte für die einzelnen Kopierfunktionen. Die hier vorgegebenen Standardwerte treten nach dem Ausschalten des Geräts, nach Wiederaufnahme des Betriebs aus dem Energiesparmodus und bei Betätigung der Taste <CA> in Kraft. Dies ermöglicht schnelles Auswählen häufig verwendeter Kopiereinstellungen.

Die Anzeige [Kopierstandardeinstellung] umfasst mehrere Seiten.

1. Auf der Anzeige [Kopierbetriebseinstellung] die Option [Standardeinstellung] antippen.
2. Die einzelnen Anzeigeseiten mit den Pfeilschaltflächen ansteuern.
3. Die erforderlichen Arbeitsschritte ausführen.
4. [Schließen] antippen.



Materialzufuhr

Standardeinstellung für die Funktion [Materialzufuhr] auf der Anzeige [Grundeinstellung] vorgeben.

HINWEIS: Ist für [Verkleinern/Vergrößern] der Standardwert [Auto] eingestellt, kann für [Materialzufuhr] nicht [Auto] gewählt werden.

Verkleinern/Vergrößern

Standardeinstellung für die Funktion [Verkleinern/Vergrößern] auf der Anzeige [Grundeinstellung] vorgeben.

HINWEIS: Ist für [Materialzufuhr] der Standardwert [Auto] eingestellt, kann für [Verkleinern/Vergrößern] nicht [Auto] gewählt werden.

Die [Verkleinerungs-/Vergrößerungs-Festwerte] können geändert werden. Weitere Informationen siehe *Verkleinerungs-/Vergrößerungs-Festwerte*, S. 219.

Vorlagenart

Standardeinstellung für die Funktion [Vorlagenart] auf der Anzeige [Bildqualität] vorgeben.

Helligkeit

Standardeinstellung für die Funktion [Helligkeit] auf der Anzeige [Bildqualität] vorgeben.

Schärfe

Standardeinstellung für die Funktion [Schärfe] auf der Anzeige [Bildqualität] vorgeben.

Auto-Belichtung

Standardeinstellung für die Funktion [Auto-Belichtung] auf der Anzeige [Bildqualität] vorgeben.

Seitenaufdruck

Standardeinstellung für die Funktion [Seitenaufdruck] auf der Anzeige [Mehr...]/ [Grundeinstellung] angeben.

Mischformatvorlagen

Standardeinstellung für die Funktion [Mischformatvorlagen] auf der Anzeige [Scanoptionen] vorgeben.

Randausblendung - Oben & Unten

Standardwerte für den oberen und unteren Rand für die Funktion [Randausblendung] auf der Anzeige [Scanoptionen] vorgeben. Mithilfe der Pfeilschaltflächen oder der Zifferntastatur auf dem Steuerpult können die Ränder auf 0–50 mm (0–2,0 Zoll) eingestellt werden.

Randausblendung - Links & rechts

Standardwerte für den linken und rechten Rand für die Funktion [Randausblendung] auf der Anzeige [Scanoptionen] vorgeben. Über die Pfeilschaltflächen können die Ränder auf 0–50 mm (0–2,0 Zoll) eingestellt werden.

Bundsteg

Standardwert für die Breite des Bundstegs für die Funktion [Randausblendung] auf der Anzeige [Scanoptionen] vorgeben. Über die Pfeilschaltflächen können die Ränder auf 0–50 mm (0–2,0 Zoll) eingestellt werden.

Randverschiebung - Seite 1

Ist das Gerät für doppelseitige Kopien konfiguriert, kann die Standardposition für [Seite 1] in der Funktion [Randverschiebung] auf der Anzeige [Scanoptionen] separat eingestellt werden. Ist das Gerät nicht für doppelseitige Kopien konfiguriert, wird hier die Option [Randverschiebung] angezeigt.

Randverschiebung - Seite 2

Ist das Gerät für doppelseitige Kopien konfiguriert, kann die Standardposition für [Seite 2] in der Funktion [Randverschiebung] auf der Anzeige [Scanoptionen] separat eingestellt werden.

Drehung

Standardeinstellung für die Funktion [Drehung] auf der Anzeige [Scanoptionen] vorgeben.

Drehrichtung

Standardwert für die Drehrichtung vorgeben, der gilt, wenn für die Funktion [Drehung] auf der Anzeige [Scanoptionen] die Option [Immer Ein] oder [Ein mit Auto] gewählt wird.

Vorlagenausrichtung

Standardeinstellung für die Funktion [Vorlagenausrichtung] auf der Anzeige [Scanoptionen] vorgeben. [Oberkante oben] oder [Oberkante links] wählen.

Ausgabe

Standardeinstellung für die Funktion [Ausgabe] auf der Anzeige [Grundeinstellung] vorgeben. [Auto], [Sortiert] oder [Unsortiert] wählen.

Ausgabeeinheit

Standard-Ausgabefach vorgeben. Ist das Gerät mit einem Finisher ausgestattet, [Mittl. Ausgabefach] oder [Finisherfach] wählen.

HINWEIS: Das mittlere Ausgabefach muss vor der Verwendung über die Einstellungsfunktion [Zusatzausgabemodul] aktiviert werden. Siehe Abschnitt "Zusatzausgabemodul" auf Seite 208.

HINWEIS: Zum Heften wird als Ausgabefach automatisch das [Finisherfach] verwendet.

Stempelposition

Standardwert für die Position des Stempels in der Funktion [Textfeld] auf der Anzeige [Ausgabe] festlegen.

Datumsposition

Standardwert für die Position des Datums in der Funktion [Textfeld] auf der Anzeige [Ausgabe] festlegen.

Seitennummernformatl

Standardwert für den [Stil] der [Seitennummer] in der Funktion [Textfeld] auf der Anzeige [Ausgabe] festlegen.

Seitennummernposition

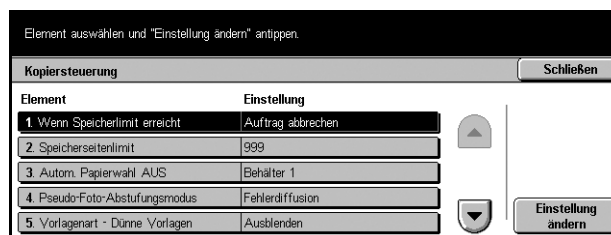
Standardwert für die [Position] der [Seitennummer] in der Funktion [Textfeld] auf der Anzeige [Ausgabe] festlegen.

Betriebssteuerung

Zum Einrichten der Betriebssteuerung für die verschiedenen Kopierfunktionen.

Die Anzeige [Kopiersteuerung] umfasst mehrere Seiten.

1. Auf der Anzeige [Kopierbetrieb] die Option [Betriebssteuerung] antippen.
2. Die einzelnen Anzeigeseiten mit den Pfeilschaltflächen ansteuern.
3. Die erforderlichen Arbeitsschritte ausführen.
4. [Schließen] antippen.



Wenn Speicherlimit erreicht

Wird die Festplatte während des Einlesens von Vorlagen voll, wird eine Meldung mit der Frage angezeigt, wie mit den eingelesenen Daten zu verfahren ist. Das Verfahren, das ausgeführt wird, wenn die Frage nach einer bestimmten Zeit nicht beantwortet wird, kann voreingestellt werden. Wird [Auftrag abbrechen] gewählt, werden die Daten gelöscht. Wird [Auftrag ausführen] gewählt, werden die bereits eingelesenen Daten verarbeitet.

Speicherseitenlimit

Höchstzahl der Seiten einstellen, die beim Kopieren gespeichert werden können. Die Höchstzahl kann über die Pfeilschaltflächen oder die Zifferntastatur am Steuerpult auf bis zu 999 eingestellt werden.

Autom. Papierwahl AUS

Materialbehälter wählen, der benutzt wird, wenn in der Funktion [Verkleinern/Vergrößern] die Option [Auto] oder [Nicht proportional] gewählt wird. Damit wird die Einstellung [Auto] in der Funktion [Materialzufuhr] außer Kraft gesetzt.

Pseudo-Foto-Abstufungsmodus

Bildverarbeitungsformat beim Kopieren von Fotos einstellen.

Vorlagenart - Dünne Vorlagen

Einstellen, ob die Option [Dünne Vorlagen] auf der Anzeige [Vorlagenart] angezeigt wird oder nicht.

Stempelgröße

Schriftgröße für den Text für [Stempel] in der Funktion [Textfeld] auf der Anzeige [Ausgabe] festlegen.

Stempelhelligkeit

Zeichenabstand für den Text für [Stempel] in der Funktion [Textfeld] auf der Anzeige [Ausgabe] festlegen.

Stempelposition auf Rückseite

Festlegen, ob der Stempeltext bei 2-seitigem Druck auf beiden Seiten an der gleichen Position aufgedruckt wird. Dies bezieht sich auf die Option [Stempel] der Funktion [Textfeld] auf der Anzeige [Ausgabe].

Datumsposition auf Rückseite

Festlegen, ob das Datum bei 2-seitigem Druck auf beiden Seiten an der gleichen Position aufgedruckt wird. Dies bezieht sich auf die Option [Datum] der Funktion [Textfeld] auf der Anzeige [Ausgabe].

Seitennummernposition auf Rückseite

Festlegen, ob die Seitenzahl bei 2-seitigem Druck auf beiden Seiten an der gleichen Position aufgedruckt wird. Dies bezieht sich auf die Option [Seitennummer] der Funktion [Textfeld] auf der Anzeige [Ausgabe].

Standardvorlagenformate

Zum Einrichten von Festwertschaltflächen für das Vorlagenformat. Die Festwertschaltflächen werden für die Funktion [Vorlagenformat] auf der Anzeige [Scanoptionen] angezeigt, um einfaches Auswählen häufig benutzter Vorlagenformate zu ermöglichen.

Die Anzeige [Standardvorlagenformate] umfasst mehrere Seiten.

1. Auf der Anzeige [Kopierbetrieb] die Option [Standardvorlagenformate] antippen.
2. Die einzelnen Anzeigeseiten mit den Pfeilschaltflächen ansteuern.
3. Die erforderlichen Arbeitsschritte ausführen.
4. [Schließen] antippen.



Format 1–11

Zum Belegen der 11 Schaltflächen mit Vorlagenformaten.

A/B-Formate

Zeigt die 10 DIN-Standardformate.

Zollformate

Zeigt die 12 Zollformate.

Andere

Ermöglicht die Auswahl anderer Formate, z. B. Postkartenformat. Mit [Nächste Seite] wird die jeweils nächste Anzeigeseite aufgerufen.

Variables Format

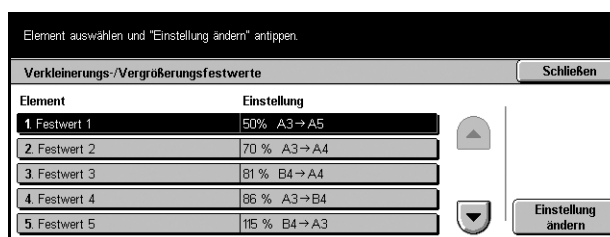
Ermöglicht das Eingeben von Vorlagenformaten mithilfe der Pfeilschaltflächen. Zulässige Breite 15–297 mm (0,6–11,7 Zoll), zulässige Höhe 15–432 mm (0,6–17,0 Zoll).

Verkleinerungs-/Vergrößerungs-Festwerte

Zum Einstellen von Festwerten für die Vergrößerungsschaltflächen. Sie werden angezeigt, wenn in der Funktion [Verkleinern/Vergrößern] auf der Anzeige [Grundeinstellung] die Option [Festwert] gewählt wird. Dies erlaubt einfache Auswahl häufig verwendeter Vergrößerungs- und Verkleinerungsverhältnisse.

Die Anzeige [Verkleinerungs-/Vergrößerungsfestwerte] umfasst mehrere Seiten.

1. Auf der Anzeige [Kopierbetrieb] die Option [Verkleinerungs-/Vergrößerungs-Festwerte] antippen.
2. Die einzelnen Anzeigeseiten mit den Pfeilschaltflächen ansteuern.
3. Die erforderlichen Arbeitsschritte ausführen.
4. [Schließen] antippen.

**Festwert 1-7**

Zum Belegen der sieben Schaltflächen mit Vergrößerungsverhältnissen im Bereich 25–400% durch Auswählen aus 25 Optionen.

Netzwerk

Zum Ändern der Standardeinstellungen für die Netzwerkkonfiguration. Es gibt acht Hauptoptionen. Siehe auch folgende Abschnitte:

HINWEIS: Welche Optionen und Einstellungen angezeigt werden, hängt von der Netzwerkumgebung ab.

Zu den Netzwerkeinstellungen siehe auch Systemhandbuch.

"Anschlusseinstellung" – Seite 220

"Protokolleinstellung" – Seite 223

"E-Mail-Adresse/Hostname des Geräts" – Seite 224

"POP3-Servereinstellung" – Seite 225

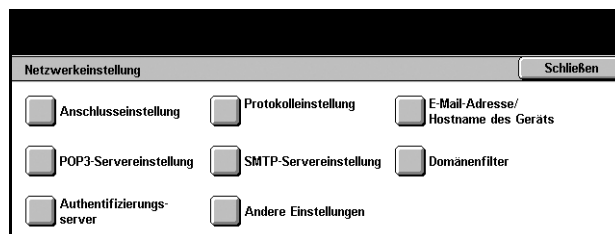
"SMTP-Servereinstellung" – Seite 226

"Domänenfilter" – Seite 227

"Servereinstellung für Remote Authentifizierung" – Seite 227

"Andere Einstellungen" – Seite 228

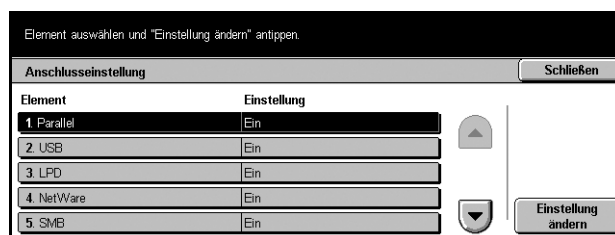
1. Auf der Anzeige [Systemeinstellung] die Schaltfläche [Netzwerk] antippen.
2. Gewünschte Option antippen.
3. [Schließen] antippen.



Anschlusseinstellung

Zum Einstellen von Druckmodus, Anschlussstatus, Kommunikationsmodus und Zeitraum bis zur automatischen Ausgabe von Druckmaterial für jeden Anschluss.

1. Auf der Anzeige [Systemeinstellung] die Schaltfläche [Netzwerk] antippen.
2. Die erforderlichen Arbeitsschritte ausführen.
3. [Schließen] antippen.



Parallel

Zum Deaktivieren oder Aktivieren des parallelen Anschlusses und Konfigurieren der entsprechenden Parameter.

Anschlussstatus

Parallelen Anschluss aktivieren oder deaktivieren.

Druckmodus

Druckerbeschreibungssprache (PDL) für die Druckaufträge festlegen. Nur die vorinstallierten PDLs sind verfügbar.

PJL

PJL aktivieren oder deaktivieren (Printer Job Language).

Automatische Ausgabe nach

Zeitraum ab der letzten sequentiellen Übertragung von Druckdaten an den Drucker festlegen, nach dem die gespeicherten Daten automatisch gedruckt werden. Dieser Zeitraum kann in 5-Sekunden-Schritten auf 5–1275 Sekunden eingestellt werden.

Adobe-Kommunikationsprotokoll

Format für das Adobe-Kommunikationsprotokoll festlegen.

- Standard: Kommunikationsprotokoll im ASCII-Format.
- Binär: Kommunikationsprotokoll im Binärformat. Je nach den Daten wird der Druckauftrag damit schneller abgeschlossen als mit [Standard].
- TBCP: (Tagged Binary Communications Protocol) Zum Umschalten zwischen den verschiedenen Steuercodes, wenn die Kommunikationsprotokolle das ASCII- und das Binärformat umfassen.

Bidirektionale Kommunikation

Bidirektionale Kommunikation aktivieren oder deaktivieren.

Eingabesignal

Eingabesignal aktivieren oder deaktivieren. Ist die Funktion aktiviert, wird die Rücksetzungs-Verarbeitung durch das eingegangene Eingabesignal ausgelöst.

USB

Zum Deaktivieren oder Aktivieren des USB-Anschlusses und Konfigurieren der entsprechenden Parameter.

Anschlusstatus

USB-Anschluss aktivieren oder deaktivieren.

Druckmodus

Druckerbeschreibungssprache (PDL) für die Druckaufträge festlegen. Nur die vorinstallierten PDLs sind verfügbar.

PJL

PJL (Printer Job Language) aktivieren oder deaktivieren.

Automatische Ausgabe nach

Zeitraum ab der letzten sequentiellen Übertragung von Druckdaten an den Drucker festlegen, nach dem die gespeicherten Daten automatisch gedruckt werden. Dieser Zeitraum kann in 5-Sekunden-Schritten auf 5–1275 Sekunden eingestellt werden.

Adobe-Kommunikationsprotokoll

Format für das Adobe-Kommunikationsprotokoll festlegen.

- Standard: Kommunikationsprotokoll im ASCII-Format.
- Binär: Kommunikationsprotokoll im Binärformat. Je nach den Daten wird der Druckauftrag damit schneller abgeschlossen als mit [Standard].
- TBCP: Zum Umschalten zwischen den verschiedenen Steuercodes, wenn die Kommunikationsprotokolle das ASCII- und das Binärformat umfassen.

LPD

LPD-Anschluss aktivieren oder deaktivieren.

NetWare

NetWare-Anschluss aktivieren oder deaktivieren.

SMB

SMB-Anschluss aktivieren oder deaktivieren.

IPP

IPP-Anschluss aktivieren oder deaktivieren.

EtherTalk

EtherTalk-Anschluss aktivieren oder deaktivieren.

Salutation

Salutation-Anschluss aktivieren oder deaktivieren. Nur verfügbar, wenn das Gerät mit einer Festplatte ausgestattet ist.

Port9100

Port9100-Anschluss aktivieren oder deaktivieren.

SNMP

SNMP-Agent aktivieren oder deaktivieren.

FTP Client

FTP-Client-Anschluss aktivieren oder deaktivieren. Nur verfügbar, wenn das Gerät mit einer Festplatte ausgestattet ist.

E-Mail-Empfang

E-Mail-Empfangsanschluss aktivieren oder deaktivieren.

E-Mail senden

E-Mail-Sendeanschluss aktivieren oder deaktivieren.

E-Mail-Benachrichtigungsdienst

E-Mail-Benachrichtigungsdienst aktivieren oder deaktivieren.

UPnP-Erkennung

UPnP-Anschluss aktivieren oder deaktivieren.

Internet-Services (HTTP)

Zum Aktivieren oder Deaktivieren des Internet-Services-Anschlusses.

Anschlusstatus

Internet-Services-Anschluss aktivieren oder deaktivieren.

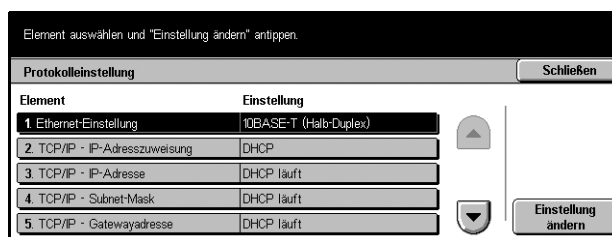
Anschlussnummer für Internet-Services

Anschlussnummer für Internet-Services angeben: 0, 80, oder 8000 bis 9999.

Protokolleinstellung

Zum Konfigurieren der Protokolleinstellungen des Geräts.

1. Auf der Anzeige [Netzwerkeinstellung] die Schaltfläche [Protokolleinstellung] antippen.
2. Die erforderlichen Arbeitsschritte ausführen.
3. [Schließen] antippen.



Ethernet-Einstellung

Ethernet-Anschlussgeschwindigkeit entsprechend der Netzwerkumgebung des Geräts angeben.

TCP/IP - IP-Adresszuweisung

Methode zur Ermittlung einer IP-Adresse für das Gerät angeben.

TCP/IP - IP-Adresse

Zur Eingabe der IP-Adresse im Format vvv.xxx.yyy.zzz. Die IP-Adresse muss eingegeben werden, wenn auf der Anzeige [TCP/IP - IP-Adresszuweisung] die Option [Manuell] gewählt wird.

TCP/IP - Subnet-Mask

Zum Eingeben der Subnetmaske im Format vvv.xxx.yyy.zzz.

TCP/IP - Gateway-Adresse

Zum Eingeben der Gatewayadresse im Format vvv.xxx.yyy.zzz.

TCP/IP - IP-Filter

Festlegen, ob die Gegenstellen, die Druckaufträge über LPD senden, beschränkt werden sollen.

HTTP - SSL/TLS-Kommunikation

SSL/TLS-Kommunikation aktivieren oder deaktivieren.

HTTP - SSL/TLS-Anschlussnummer

Zum Eingeben der Anschlussnummer für die SSL/TLS-Kommunikation im Bereich 443, 8000–9999.

E-Mail-Adresse/Hostname des Geräts

Zum Einstellen der E-Mail-Adresse, des Hostnamens oder des Domänennamens für das Gerät.

1. Auf der Anzeige [Netzwerkeinstellung] die Option [E-Mail-Adresse/Hostname des Geräts] wählen.
2. Die erforderlichen Arbeitsschritte ausführen.
3. [Schließen] antippen.

Element	Einstellung
1. E-Mail-Adresse	smtpMailAddress
2. Hostname	serverHostName
3. Domänenname	serverDomainName

E-Mail-Adresse

Zum Eingeben der E-Mail-Adresse des Geräts (bis zu 128 Zeichen).

Hostname

Zum Eingeben des Hostnamens des Geräts (bis zu 64 Zeichen).

Domänenname

Zum Eingeben des Domänennamens des Geräts (bis zu 64 Zeichen).

POP3-Servereinstellung

Zum Einrichten der POP3-Servereinstellungen wie Anschlussnummer, IP-Adresse, Servername und Passwort.

1. Auf der Anzeige [Netzwerkeinstellung] die Schaltfläche [POP3-Servereinstellung] antippen.
2. Die erforderlichen Arbeitsschritte ausführen.
3. [Schließen] antippen.

Element	Einstellung
1. Einrichtung des POP3-Servers	Nach IP-Adresse
2. IP-Adresse des POP3-Servers	(Nicht eingestellt)
3. Name des POP3-Servers	(Nicht eingestellt)
4. Anschlussnummer des POP3-Servers	110
5. Abrufintervall für POP3-Server	10 Minuten

Einrichtung des POP3-Servers

Methode zur Angabe des POP3-Servers wählen.

IP-Adresse des POP3-Servers

Zur Eingabe der IP-Adresse des POP3-Servers im Format vvv.xxx.yyy.zzz. Diese Eingabe ist nur nötig, wenn unter [Einrichtung des POP3-Servers] die Option [Nach IP-Adresse] gewählt wurde.

Name des POP3-Servers

Zum Eingeben eines POP3-Servernamens im FQDN-Format (höchstens 64 Zeichen). Diese Eingabe ist nur erforderlich, wenn auf der Anzeige [Einrichtung des POP3-Servers] die Option [Nach Servername] gewählt wird.

Anschlussnummer des POP3-Servers

Zum Eingeben der Anschlussnummer für die Kommunikation mit dem POP3-Server im Bereich 1-65535.

Abrufintervall für POP3-Server

Zum Eingeben des Zeitintervalls, in dem Abrufanforderungen an den POP3-Server gesandt werden, in 1-Minuten-Schritten im Bereich 1–120 Minuten.

Benutzername für POP3-Server

Zum Eingeben des Benutzernamens (bis zu 64 Zeichen), der zur Anmeldung beim POP3-Server verwendet wird.

Kennwort für POP3-Server

Zum Eingeben des Kennworts (bis zu 36 Zeichen), das zur Anmeldung beim POP3-Server verwendet wird.

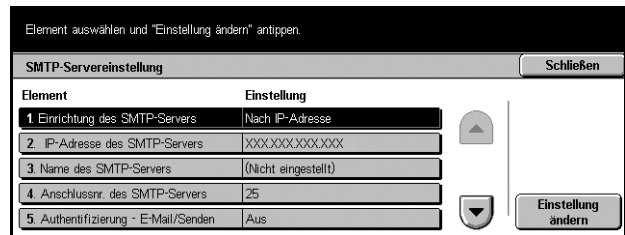
POP-Kennwortverschlüsselung

Zum Festlegen, ob das Anmeldekennwort unter Verwendung von APOP verschlüsselt werden soll.

SMTP-Servereinstellung

Zum Einrichten der SMTP-Servereinstellungen wie Anschlussnummer, IP-Adresse, Servername und Passwort.

1. Auf der Anzeige [Netzwerkeinstellung] die Schaltfläche [SMTP-Servereinstellung] antippen.
2. Die erforderlichen Arbeitsschritte ausführen.
3. [Schließen] antippen.



Einrichtung des SMTP-Servers

Methode zur Angabe des SMTP-Servers wählen.

IP-Adresse des SMTP-Servers

Zur Eingabe der IP-Adresse des POP3-Servers im Format vvv.xxx.yyy.zzz. Diese Eingabe ist nur nötig, wenn bei der Einrichtung des SMTP-Servers die Option [Nach IP-Adresse] gewählt wurde.

Name des SMTP-Servers

Zum Eingeben eines SMTP-Servernamens im FQDN-Format (höchstens 256 Zeichen). Diese Eingabe ist nur erforderlich, wenn auf der Anzeige [Einrichtung des SMTP-Servers] die Option [Nach Servername] gewählt wird.

Anschlussnr. des SMTP-Servers

Zum Eingeben der Anschlussnummer für die Kommunikation mit dem SMTP-Server im Bereich 1-65535.

Authentifizierung - E-Mail/Senden

Zum Festlegen der Authentifizierungsmethode bei der Kommunikation mit dem SMTP-Server. Wird [POP vor SMTP] gewählt, ist vor dem Senden von E-Mail-Nachrichten an den SMTP-Server POP-Server-Authentifizierung erforderlich. Wird [SMTP AUTH] gewählt, ist die SMTP-Server-Authentifizierung aktiviert.

Benutzername für SMTP AUTH

Zum Einrichten des Benutzernamens (bis zu 64 Zeichen), der zur Anmeldung beim SMTP-Server verwendet wird. Diese Eingabe ist erforderlich, wenn auf der Anzeige [Authentifizierung - E-Mail/Senden] die Option [SMTP AUTH] gewählt wird.

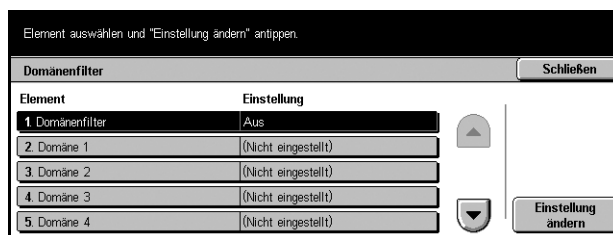
Kennwort für SMTP AUTH

Zum Einrichten des Kennworts (bis zu 36 Zeichen), das zur Anmeldung beim SMTP-Server verwendet wird. Diese Eingabe ist erforderlich, wenn auf der Anzeige [Authentifizierung - E-Mail/Senden] die Option [SMTP AUTH] gewählt wird.

Domänenfilter

Zum Beschränken der ankommenden E-Mail-Nachrichten durch Registrieren der Domännennamen der Absender.

1. Auf der Anzeige [Netzwerkeinstellung] die Schaltfläche [Domänenfilter] antippen.
2. Die erforderlichen Arbeitsschritte ausführen.
3. [Schließen] antippen.



Domänenfilter

Zum Auswählen der Beschränkungsmethode: [Zugelassene Domännennamen] oder [Zurückgewiesene Domännennamen]. Mit [Aus] wird die Funktion deaktiviert.

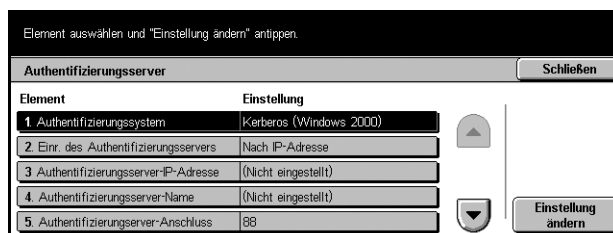
Domäne 1–50

Zum Eingeben der zuzulassenden oder zurückzuweisenden Domännennamen, je nach der unter [Domänenfilter] gewählten Methode.

Servereinstellung für Remote Authentifizierung

Zum Einrichten der Servereinstellungen für externe Authentifizierung.

1. Auf der Anzeige [Netzwerkeinstellung] die Schaltfläche [Authentifizierungsserver] antippen.
2. Die erforderlichen Arbeitsschritte ausführen.
3. [Schließen] antippen.



Authentifizierungssystem

Zum Wählen des Dienstes für die Remote-Authentifizierung.

Einrichtung des Remote-Servers

Methode zur Angabe des KDC-Servers (Key Distribution Center) wählen.

Authentifizierungsserver-IP-Adresse

Zum Eingeben der IP-Adresse des KDC-Servers im Format vvv.xxx.yyy.zzz.

Authentifizierungsserver-Name

Zum Eingeben eines KDC-Servernamens im FQDN-Format (bis zu 255 Zeichen).

Authentifizierungsserver-Anschluss

Zum Eingeben der Anschlussnummer für die Kommunikation mit dem KDC-Server im Bereich 1-65535.

Authentifizierungsserver-Bereich

Zum Eingeben des KDC-Bereichsnamens (bis zu 64 Zeichen).

Andere Einstellungen

Zum Auswählen des Protokolls für den E-Mail-Empfang: SMTP oder POP3.

1. Auf der Anzeige [Netzwerkeinstellung] die Schaltfläche [Andere Einstellungen] antippen.
2. Die erforderlichen Arbeitsschritte ausführen.
3. [Schließen] antippen.



Protokoll für E-Mail-Empfang

Zum Auswählen des Protokolls für den E-Mail-Empfang.

Druckbetrieb

Zum Ändern der Standardeinstellungen für die Druckerkonfiguration. Siehe auch nachfolgende Abschnitte:

HINWEIS: Für diese Funktion sind die Zugriffsrechte der Hauptbedienungskraft erforderlich.

"Speicherung" – Seite 229

"Andere Einstellungen" – Seite 231

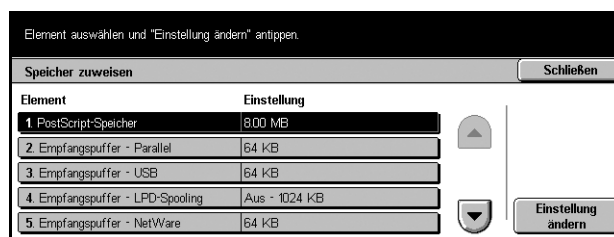
1. Auf der Anzeige [Systemeinstellung] die Schaltfläche [Druckbetrieb] antippen.
2. Gewünschte Option antippen.
3. [Schließen] antippen.



Speicherung

Zum Zuweisen von Speicherkapazität für den Druckbetrieb und für den Empfangspuffer jeder Schnittstelle.

1. Auf der Anzeige [Druckbetriebseinstellung] die Option [Speicherung] antippen.
2. Die einzelnen Anzeigeseiten mit den Pfeilschaltflächen ansteuern.
3. Die erforderlichen Arbeitsschritte ausführen.
4. [Schließen] antippen.



PostScript-Speicher

Zum Ändern der Speicherkapazität für PostScript im Bereich 8,00–96,00 MB in 0,25-MB-Schritten mithilfe der Pfeilschaltflächen oder über die Zifferntasten. Der gegenwärtig verfügbare Speicher wird oben auf dem Display durch folgende Meldung angezeigt: "Verfügbarer Speicher: XXX MB."

Empfangspuffer - Parallel

Zum Ändern der Speicherkapazität des Empfangspuffers bei Verwendung des parallelen Anschlusses im Bereich 64–1024 KB in 32-KB-Schritten mithilfe der Pfeilschaltflächen oder über die Zifferntasten. Der gegenwärtig verfügbare Speicher wird oben auf dem Display durch folgende Meldung angezeigt: "Verfügbarer Speicher: XXX MB."

Empfangspuffer - USB

Zum Ändern der Speicherkapazität des Empfangspuffers für die USB-Schnittstelle im Bereich 64–1024 KB in 32-KB-Schritten mithilfe der Pfeilschaltflächen oder über die Zifferntasten. Der gegenwärtig verfügbare Speicher wird oben auf dem Display durch folgende Meldung angezeigt: "Verfügbarer Speicher: XXX MB."

Empfangspuffer - LPD-Spooling

Zum Ändern der Speicherkapazität des Empfangspuffers der LPD-Schnittstelle. Der gegenwärtig verfügbare Speicher wird oben auf dem Display durch folgende Meldung angezeigt: "Verfügbarer Speicher: XXX MB."

Aus

Zum Ändern der Speicherkapazität im Bereich 1024-2048 KB in 32-KB-Schritten mithilfe der Pfeilschaltflächen oder über die Zifferntasten.

Speicher

Zum Ändern der Speicherkapazität im Bereich 0,50-32,00 MB in 0,25-MB-Schritten mithilfe der Pfeilschaltflächen oder über die Zifferntasten.

Festplatte

Spool-Ordner auf der Festplatte angeben.

Empfangspuffer - NetWare

Zum Ändern der Speicherkapazität des Empfangspuffers für die NetWare-Schnittstelle im Bereich 64–1024 KB in 32-KB-Schritten mithilfe der Pfeilschaltflächen oder über die Zifferntasten. Der gegenwärtig verfügbare Speicher wird oben auf dem Display durch folgende Meldung angezeigt: "Verfügbarer Speicher: XXX MB."

Empfangspuffer - SMB-Spooling

Zum Ändern der Speicherkapazität des Empfangspuffers für die SMB-Schnittstelle. Der gegenwärtig verfügbare Speicher wird oben auf dem Display durch folgende Meldung angezeigt: "Verfügbarer Speicher: XXX MB."

Aus

Zum Ändern der Speicherkapazität im Bereich 64-1024 KB in 32-KB-Schritten mithilfe der Pfeilschaltflächen oder über die Zifferntasten.

Speicher

Zum Ändern der Speicherkapazität im Bereich 0,50-32,00 MB in 0,25-MB-Schritten mithilfe der Pfeilschaltflächen oder über die Zifferntasten.

Festplatte

Spool-Ordner auf der Festplatte angeben.

Empfangspuffer - IPP-Spooling

Zum Ändern der Speicherkapazität des Empfangspuffers für die IPP-Schnittstelle. Der gegenwärtig verfügbare Speicher wird oben auf dem Display durch folgende Meldung angezeigt: "Verfügbarer Speicher: XXX MB."

Aus

Zum Ändern der Speicherkapazität im Bereich 64-1024 KB in 32-KB-Schritten mithilfe der Pfeilschaltflächen oder über die Zifferntasten.

Festplatte

Spool-Ordner auf der Festplatte angeben.

Empfangspuffer - Ethertalk

Zum Ändern der Speicherkapazität des Empfangspuffers für die Ethertalk-Schnittstelle im Bereich 1024-2048 KB in 32-KB-Schritten mithilfe der Pfeilschaltflächen. Der gegenwärtig verfügbare Speicher wird oben auf dem Display durch folgende Meldung angezeigt: "Verfügbarer Speicher: XXX MB."

Empfangspuffer - Port9100

Zum Ändern der Speicherkapazität des Empfangspuffers für die Port9100-Schnittstelle im Bereich 64–1024 KB in 32-KB-Schritten mithilfe der Pfeilschaltflächen oder über die Zifferntasten. Der gegenwärtig verfügbare Speicher wird oben auf dem Display durch folgende Meldung angezeigt: "Verfügbarer Speicher: XXX MB."

Andere Einstellungen

Zum Festlegen des bedruckbaren Bereichs und der Verfahrensweise, wenn ein Behälter leer ist.

1. Auf der Anzeige [Druckbetriebseinstellung] die Schaltfläche [Andere Einstellungen] antippen.
2. Die einzelnen Anzeigeseiten mit den Pfeilschaltflächen ansteuern.
3. Die erforderlichen Arbeitsschritte ausführen.
4. [Schließen] antippen.

**Druckbereich**

Zum Einstellen des Druckbereichs auf [Normal] (Rand von 4,1 mm Breite entlang allen Druckmaterialkanten) oder [Erweitert] (Rand von ca. 2 mm Breite entlang allen Druckmaterialkanten).

Ersatzbehälter

Zum Festlegen des Ersatzbehälters, der verwendet wird, wenn bei automatischer Behälterwahl der Behälter mit dem Material, das dem Dokumentformat entspricht, nicht gefunden wird.

Meldung anzeigen

Meldung anzeigen, ohne den Behälter zu wechseln.

Größeres Format verwenden

Auf den Behälter umschalten, der Material des nächstgrößeren Formats enthält, und Dokument in Originalgröße drucken.

Nächstes Format verwenden

Auf den Behälter umschalten, der Material in dem Format enthält, das dem des gewählten Druckmaterials am nächsten kommt. Dabei wird das Bild ggf. automatisch verkleinert.

HINWEIS: Vom PC kommende Aufträge haben Vorrang vor am Gerät eingerichteten.

Materialartkonflikt

Festlegen, ob bei einem Materialartkonflikt die Bestätigungsanzeige eingeblendet wird oder nicht.

Nicht registrierte Formulare

Festlegen, ob ein Auftrag mit Formular-Overlay abgebrochen wird, wenn das Formular im Gerät nicht gefunden wird (nicht registriert ist).

Begleitblatt

Festlegen, ob Begleitblätter zum Trennen der Druckausgabe von den anderen Blättern hinzugefügt werden oder nicht. Begleitblätter können am Anfang oder Ende des Druckauftrags eingefügt werden.

HINWEIS: Auch bei Verwendung des Finishers werden Begleitblätter nicht geheftet.

Begleitblattbehälter

Behälter angeben, aus dem das Material für Begleitblätter zugeführt werden soll.

PostScript-Materialzufuhr

Festlegen, ob die PostScript-Funktion DMS (Deferred Media Selection) verwendet werden soll.

Keine PostScript-Schriftarten

Festlegen, ob bei Fehlen der gewünschten Schriftart die Schrift ersetzt und dann gedruckt oder der Druckauftrag fortgesetzt werden soll.

HINWEIS: Diese Funktion ist nur verfügbar, wenn PostScript geladen ist.

PostScript-Schriftarten-Ersatz

Festlegen, ob ATCx zur Wahl einer Ersatzschrift verwendet werden soll.

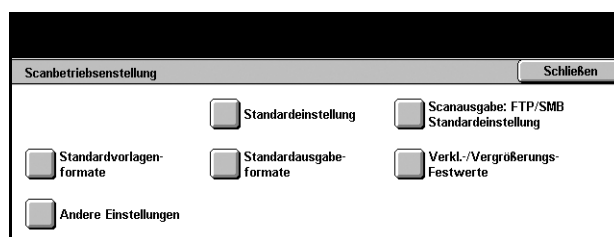
HINWEIS: Diese Funktion ist nur verfügbar, wenn PostScript geladen ist.

Scanbetrieb

Zum Konfigurieren oder Ändern der Einstellungen für den Scanbetrieb. Siehe auch folgende Abschnitte:

- "Standard-einstellung" – Seite 233
- "Scanausgabe: FTP/SMB - Standardwerte" – Seite 235
- "Standardvorlagenformate" – Seite 235
- "Standardausgabeformate" – Seite 236
- "Verkleinerungs-/Vergrößerungs-Festwerte" – Seite 236
- "Andere Einstellungen" – Seite 237

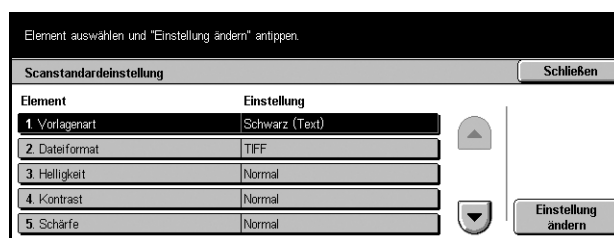
1. Auf der Anzeige [Systemeinstellung] die Schaltfläche [Scanbetrieb] antippen.
2. Gewünschte Option antippen.
3. [Schließen] antippen.



Standard-einstellung

Zum Konfigurieren oder Ändern der verschiedenen Standard-einstellungen für den Scanbetrieb.

1. Auf der Anzeige [Scanbetrieb-einstellung] die Option [Standard-einstellung] antippen.
2. Die einzelnen Anzeigeseiten mit den Pfeilschaltflächen ansteuern.
3. Die erforderlichen Arbeitsschritte ausführen.
4. [Schließen] antippen.



Vorlagenart

Standard-Vorlagenart vorgeben.

Dateiformat

Standard-Dateiformat zum Speichern der gescannten Dokumente vorgeben.

Helligkeit

Standardwert für die Helligkeit vorgeben.

Kontrast

Standardwert für den Kontrast vorgeben.

Schärfe

Standardwert für die Schärfe feiner Linien und Ränder vorgeben.

Auto-Belichtung

Standardwert für die Unterdrückung der Hintergrundfarbe von Vorlagen vorgeben.

Vorlagenausrichtung

Standard-Vorlagenausrichtung vorgeben.

Scanauflösung

Standardwert für die Auflösung beim Scannen von Dokumenten vorgeben.

Mischformatvorlagen

Standardeinstellung für das Scannen von Vorlagen unterschiedlicher Formate über den Vorlageneinzug und Speichern in einer Datei vorgeben.

Randausblendung

Standardeinstellung für die Randausblendung zur Unterdrückung schwarzer Schatten und Markierungen in der Mitte oder am Rand gebundener Dokumente, die bei offener Vorlagenglasabdeckung gescannt werden, vorgeben.

Randausblendung - Oben & Unten

Standardbreite des auszublendenden Bereichs am oberen und unteren Vorlagenrand im Bereich 0 bis 50 mm (0 bis 2,0 Zoll) eingeben.

Randausblendung - Links & rechts

Standardbreite des auszublendenden Bereichs am linken und rechten Vorlagenrand im Bereich 0 bis 50 mm (0 bis 2,0 Zoll) eingeben.

Bundsteg

Standardbreite des auszublendenden Mittelstreifens im Bereich 0 bis 50 mm (0 bis 2,0 Zoll) über die Pfeilschaltflächen oder die Zifferntastatur auf dem Steuerpult eingeben.

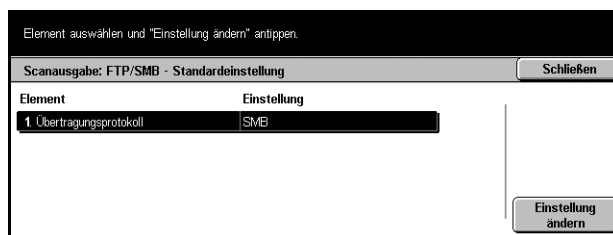
Bildkomprimierung

Standardeinstellung für die Bildkomprimierung vorgeben.

Scanausgabe: FTP/SMB - Standardwerte

Zum Konfigurieren oder Ändern der Standardeinstellungen zum Scannen und Versenden von Dokumenten mithilfe des FTP- oder SMB-Protokolls.

1. Auf der Anzeige [Scanbetriebseinstellung] die Option [Scanausgabe: FTP/SMB - Standardeinstellungen] antippen.
2. Die erforderlichen Arbeitsschritte ausführen.
3. [Schließen] antippen.



Übertragungsprotokoll

Standard-Übertragungsprotokoll vorgeben.

Standardvorlagenformate

Zum Konfigurieren oder Ändern der Formatschaltflächen auf der Anzeige [Scanformat] unter dem Register [Scan-Optionen].

1. Auf der Anzeige [Scanbetriebseinstellung] die Option [Standardvorlagenformate] antippen.
2. Die einzelnen Anzeigeseiten mit den Pfeilschaltflächen ansteuern.
3. Die erforderlichen Arbeitsschritte ausführen.
4. [Schließen] antippen.



A/B-Formate

Aus Materialformaten der Formatreihen DIN A und DIN B auswählen.

Zollformate

Aus Materialformaten in Zoll auswählen.

Andere

Aus sonstigen Formaten wie Postkarten- und Umschlagformaten auswählen.

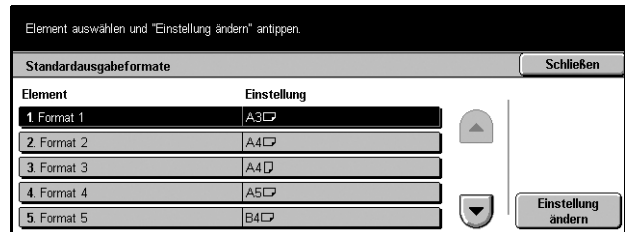
Variables Format

Mithilfe der Pfeilschaltflächen Höhe und Breite angeben.

Standardausgabeformate

Zum Konfigurieren oder Ändern der Formatschaltflächen, die bei Wahl von [Auto %] auf der Anzeige [Verkleinern/Vergrößern] unter dem Register [Scan-Optionen] angezeigt werden.

1. Auf der Anzeige [Scanbetriebseinstellung] die Option [Standardausgabeformate] antippen.
2. Die einzelnen Anzeigeseiten mit den Pfeilschaltflächen ansteuern.
3. Die erforderlichen Arbeitsschritte ausführen.
4. [Schließen] antippen.



A/B-Formate

Aus Materialformaten der Formatreihen DIN A und DIN B auswählen.

Zollformate

Aus Materialformaten in Zoll auswählen.

Andere

Aus sonstigen Formaten wie Postkarten- und Umschlagformaten auswählen.

Verkleinerungs-/Vergrößerungs-Festwerte

Zum Konfigurieren oder Ändern der Vergrößerungs-/Verkleinerungsschaltflächen, die bei Wahl von [Festwert] auf der Anzeige [Verkleinern/Vergrößern] unter dem Register [Scan-Optionen] angezeigt werden.

1. Auf der Anzeige [Scanbetriebseinstellung] die Option [Verkleinerungs-/Vergrößerungs-Festwerte] antippen.
2. Die einzelnen Anzeigeseiten mit den Pfeilschaltflächen ansteuern.
3. Die erforderlichen Arbeitsschritte ausführen.
4. [Schließen] antippen.



Festwert

Aus den angebotenen Verkleinerungs-/Vergrößerungsverhältnissen auswählen.

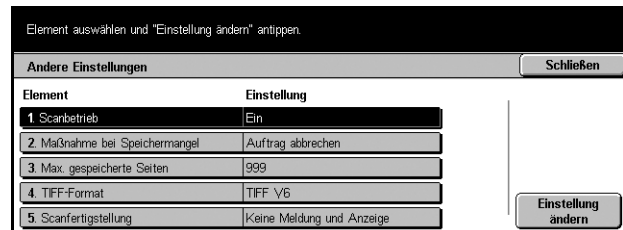
Variabel

Verkleinerungs-/Vergrößerungsverhältnis im Bereich 25% bis 400% in 1-%-Schritten angeben.

Andere Einstellungen

Zum Konfigurieren oder Ändern sonstiger Geräteeinstellungen für den Scanbetrieb.

1. Auf der Anzeige [Scanbetriebseinstellung] die Schaltfläche [Andere Einstellungen] antippen.
2. Die einzelnen Anzeigeseiten mit den Pfeilschaltflächen ansteuern.
3. Die erforderlichen Arbeitsschritte ausführen.
4. [Schließen] antippen.



Scanbetrieb

Scanner aktivieren oder deaktivieren.

Maßnahme bei Speichermangel

Wird die Festplatte während des Einlesens von Vorlagen voll, wird eine Meldung mit der Frage angezeigt, wie mit den eingelesenen Daten zu verfahren ist. Das Verfahren, das ausgeführt wird, wenn die Frage nach einer bestimmten Zeit nicht beantwortet wird, kann voreingestellt werden. Wird [Auftrag abbrechen] gewählt, werden die Daten gelöscht. Wird [Auftrag ausführen] gewählt, werden die bereits eingelesenen Daten verarbeitet.

Max. gespeicherte Seiten

Höchstzahl der Seiten, die beim Scannen gespeichert werden können, im Bereich 1 bis 999 festlegen.

TIFF-Format

Art des TIFF-Formats angeben, das bei Wahl von TIFF zum Speichern gescannter Dokumente verwendet werden soll.

Scanfertigstellung

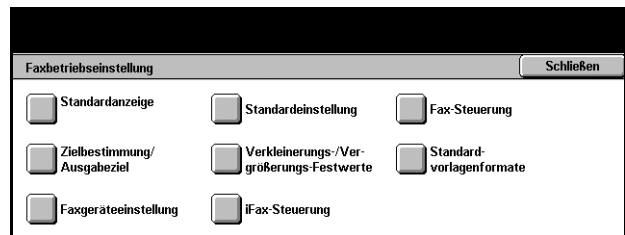
Angaben, was nach dem Scannen auf dem Display angezeigt werden soll. Wird [Meldung und Display ausblenden] gewählt, wird nach dem Scannen keine Meldung angezeigt.

Faxbetrieb

Zum Ändern der Standardeinstellungen für den Faxbetrieb. Es gibt acht Hauptoptionen. Siehe auch folgende Abschnitte:

- "Standardanzeige" – Seite 238
- "Standardeinstellung" – Seite 239
- "Fax-Steuerung" – Seite 240
- "Zielbestimmung/Ausgabeziel" – Seite 243
- "Verkleinerungs-/Vergrößerungs-Festwerte" – Seite 244
- "Standardvorlagenformate" – Seite 245
- "Faxgeräteeinstellung" – Seite 245
- "Internet-Faxsteuerung" – Seite 246

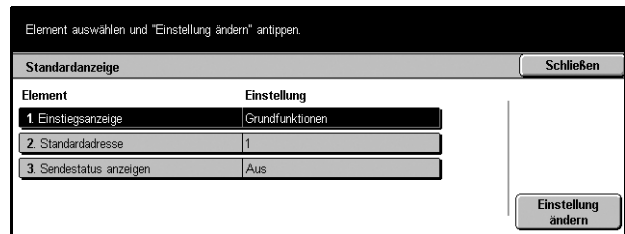
1. Auf der Anzeige [Systemeinstellung] die Schaltfläche [Faxbetrieb] antippen.
2. Gewünschte Option antippen.
3. [Schließen] antippen.



Standardanzeige

Zum Festlegen der Standardeinstellungen für den Faxbetrieb.

1. Auf der Anzeige [Faxbetrieb] die Option [Standardanzeige] antippen.
2. Die einzelnen Anzeigeseiten mit den Pfeilschaltflächen ansteuern.
3. Die erforderlichen Arbeitsschritte ausführen.
4. [Schließen] antippen.



Einstiegsanzeige

Zum Festlegen, ob bei Wahl der Faxfunktion zunächst die [Grundfunktionen] oder das [Adressbuch] angezeigt werden soll.

Standardadresse

Zum Angeben der Schlüsselnummer, die als Standard oben im [Adressbuch] auf der Anzeige [Grundfunktionen] angezeigt wird. Mithilfe der Pfeilschaltflächen oder der Zifferntastatur auf dem Steuerpult kann eine Schlüsselnummer zwischen 1 und 500 gewählt werden.

Sendestatus anzeigen

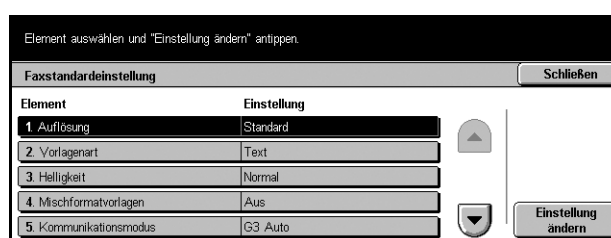
Festlegen, ob beim Senden von Dokumenten der Übertragungsstatus angezeigt wird.

Standardeinstellung

Zum Vorgeben der Standardwerte für die einzelnen Faxfunktionen. Die hier vorgegebenen Standardwerte treten nach dem Ausschalten des Geräts, der Wiederaufnahme des Betriebs aus dem Energiesparmodus und bei Betätigung der Rücksetztaste in Kraft. Dies ermöglicht schnelles Auswählen der betreffenden FaxEinstellungen.

Die Anzeige [Faxstandardeinstellung] umfasst mehrere Seiten.

1. Auf der Anzeige [Faxbetriebseinstellung] die Option [Standardeinstellung] antippen.
2. Die einzelnen Anzeigeseiten mit den Pfeilschaltflächen ansteuern.
3. Die erforderlichen Arbeitsschritte ausführen.
4. [Schließen] antippen.



Auflösung

Standardwert für die Funktion [Auflösung] auf der Anzeige [Grundfunktionen] vorgeben.

Vorlagenart

Standardeinstellung für die Funktion [Vorlagenart] auf der Anzeige [Grundfunktionen] vorgeben.

Helligkeit

Standardeinstellung für die Funktion [Helligkeit] auf der Anzeige [Grundfunktionen] vorgeben.

Mischformatvorlagen

Standardeinstellung für die Funktion [Mischformatvorlagen] auf der Anzeige [Scanoptionen] vorgeben.

Kommunikationsmodus

Standardeinstellung für die Funktion [Kommunikationsmodus] auf der Anzeige [Sendeoptionen] vorgeben.

Vorspann senden

Standardeinstellung für die Funktion [Vorspann senden] auf der Anzeige [Sendeoptionen] vorgeben.

Übertragungsbericht

Standardeinstellung für die Funktion [Bereich/Lesebestätigung] auf der Anzeige [Sendeoptionen] vorgeben.

Sende-/Lesebestätigung

Standardeinstellung für die Funktion [Sendebestätigung] bzw. [Lesebestätigung] auf der Anzeige [Sendeoptionen] vorgeben.

HINWEIS: [Lesebestätigung] kann nur verwendet werden, wenn die Internet-Fax-Gegenstelle die Funktion unterstützt.

Internet-Fax-Profil

Standardeinstellung für die Funktion [Internet-Fax-Profil] auf der Anzeige [Sendeoptionen] vorgeben.

HINWEIS: [TIFF-S] kann von jeder Gegenstelle, die Internet-Fax unterstützt, empfangen werden, nicht jedoch [TIFF-F] und [TIFF-J]. Bei Einstellung auf [TIFF-F] oder [TIFF-J] die Fähigkeit der Gegenstelle prüfen.

Fax-Steuerung

Zum Einrichten der Betriebssteuerung für die verschiedenen Faxfunktionen.

Die Anzeige [Faxbetriebssteuerung] umfasst mehrere Seiten.

1. Auf der Anzeige [Faxbetriebseinstellung] die Option [Fax-Steuerung] antippen.
2. Die einzelnen Anzeigeseiten mit den Pfeilschaltflächen ansteuern.
3. Die erforderlichen Arbeitsschritte ausführen.
4. [Schließen] antippen.



Bei Abruf Vorspann senden

Einstellen, ob die Funktion [Vorspann senden] beim Versenden von Dokumenten mit der Funktion [Für Abruf speichern] auf der Anzeige [Aufgelegt/Abruf] verwendet werden soll. Wird [Ein] gewählt, werden oben auf jeder Seite ein Vermerk ("Sendewdh." oder Leerzeichen), Übertragungsdatum und -uhrzeit, Absendername, Empfängername, die G3-Kennung und die Menge aufgedruckt.

Dokumente nach Abruf löschen

Einstellen, ob die für die Funktion [Für Abruf speichern] auf der Anzeige [Aufgelegt/Abruf] gespeicherten Dokumentdaten nach dem Abrufen der Dokumente durch die Gegenstelle aus dem Speicher gelöscht werden sollen.

Drehen um 90°

Einstellen, ob das Bild zum Senden automatisch und möglichst ohne Verkleinerung gedreht werden soll, wenn in der Funktion [Verkleinern/Vergrößern] auf der Anzeige [Scanoptionen] die Option [Auto] gewählt wird.

Absenderkennung

Einstellen, ob der Gegenstelle die Faxnummer des Geräts mitgeteilt wird, wenn zum Senden von Dokumenten die Option [G3 Auto] der Funktion [Kommunikationsmodus] auf der Anzeige [Sendeoptionen] gewählt wird.

Übertragungsintervall

Zeitraum zwischen den Übertragungen mithilfe der Pfeilschaltflächen oder der Zifferntastatur auf dem Steuerpult auf 3 bis 255 Sekunden einstellen. Je größer das Übertragungsintervall, desto länger die Gesamtbetriebszeit, während der Standby-Zeit ist das Gerät jedoch empfangsbereit.

Stapelsenden

Einstellen, ob bis zu vier wartende Dokumente mit dem gleichen Empfänger mit einem einzigen Telefonanruf gesendet werden sollen, um Telefongebühren zu sparen.

Manuell Senden/Empf. (Standard)

Einstellen, ob für die Funktion [Aufgelegt (Manuell wählen/empf.)] auf der Anzeige [Aufgelegt/Abruf] als Standard die Schaltfläche [Manuell empfangen] oder [Manuell senden] gewählt ist.

Faxempfangsmodus

Standardeinstellung für den Faxempfang wählen: [Automatischer Empfang] oder [Manuell empfangen].

Papierrand

Wert vorgeben, nach dem ein Dokument auf zwei Seiten verteilt wird, wenn das empfangene Dokument nicht auf das eingelegte Materialformat passt. Mithilfe der Pfeilschaltflächen oder der Zifferntastatur auf dem Steuerpult kann der Wert auf 0–127 mm (0–5,0 Zoll) eingestellt werden. Es wird empfohlen, diese Funktion zusammen mit der unten beschriebenen Funktion [Bei Empfang autom. verkleinern] zu aktivieren.

Empfangsverkleinerung

Ist die Länge des empfangenen Dokuments größer als die Höhe des geladenen Druckmaterials, liegt sie jedoch innerhalb des für [Papierrand] gewählten Wertes, wird das Bild verkleinert und auf eine Seite gedruckt. Es wird empfohlen, diese Funktion zusammen mit der oben beschriebenen Funktion [Papierrand] zu aktivieren. Wird die Funktion auf [Aus] eingestellt und übersteigt die Länge eines Dokumentes die Seitenhöhe, kann ein Teil des Dokumentes verloren gehen.

2 auf 1 bei Empfang

Einstellen, ob zwei nacheinander empfangene Dokumente auf eine Seite gedruckt werden, um Druckmaterial zu sparen. Wird eine ungerade Zahl von Seiten empfangen, wird am Ende eine Leerseite hinzugefügt. Sind die Formate der empfangenen Seiten verschieden, wird das größere Format verwendet.

HINWEIS: Ist Material in einem Format verfügbar, das dem des empfangenen Dokumentes entspricht, erfolgt die Ausgabe auf diesem Material, auch wenn hier [Ein] gewählt ist.

Seitenaufdruck

Einstellen, ob empfangene Dokumente oder Dokumente aus einer privaten Mailbox auf beide Seiten der Blätter gedruckt werden, um Druckmaterial zu sparen.

HINWEIS: In manchen Fällen ist diese Funktion nicht wirksam, auch wenn sie aktiviert wurde.

Randausblendung - Oben & Unten

Oberen und unteren Rand eines empfangenen Dokumentes einstellen, der durch Beschneiden des Vorlagenbildes erzielt wird. Mithilfe der Pfeilschaltflächen oder der Zifferntastatur auf dem Steuerpult können die Ränder auf 0–20 mm (0–0,8 Zoll) eingestellt werden.

Randausblendung - Links & rechts

Linken und rechten Randes eines empfangenen Dokumentes einstellen, der durch Beschneiden des empfangenen Bildes erzielt wird. Mithilfe der Pfeilschaltflächen oder der Zifferntastatur auf dem Steuerpult können die Ränder auf 0–20 mm (0–0,8 Zoll) eingestellt werden.

Vorlage 8,5×11 Zoll SSZ auf A4 SSZ reduz.

Festlegen, ob Dokumente des Formats 8,5 × 11,0 Zoll (216 × 279 mm) auf das Format A4 reduziert werden, wenn die Funktion [Vergrößern/Verkleinern] auf der Anzeige [Scanoptionen] auf [Auto] eingestellt ist.

Pseudo-Foto-Abstufungsmodus

Festlegen, ob bei Dokumenten mit Fotos eine Abstufungskorrektur vorgenommen werden soll: [Fehlerdiffusion] oder [Dither].

Mailboxzuteilung nach Leitung

Festlegen, ob bei Verwendung mehrerer Leitungen empfangene Dokumente nach Eingangsleitung in Mailboxen eingeordnet werden sollen.

HINWEIS: Beim Einstellen der Mailboxzuteilung eine Mailbox auswählen, die bereits registriert wurde. Bei Auswahl einer nicht registrierten Mailbox, werden eingehende Dokumente automatisch ohne Speicherung in der Mailbox gedruckt.

Maßnahme bei Speichermangel

Wird die Festplatte während des Einlesens von Vorlagen voll, wird eine Meldung mit der Frage angezeigt, wie mit den eingelesenen Daten zu verfahren ist. Die Maßnahme bei Nichtbeantwortung der Meldung nach einer bestimmten Zeit kann festgelegt werden. Wird [Auftrag abbrechen] gewählt, werden die Daten gelöscht. Wird [Auftrag ausführen gewählt], werden die eingegangenen Daten wie ein vollständiger Auftrag verarbeitet.

Max. gespeicherte Seiten

Höchstzahl der Seiten einstellen, die beim Scannen von Dokumenten zur Übertragung per Fax gespeichert werden können. Die Höchstzahl kann über die Pfeilschaltflächen oder die Zifferntastatur am Steuerpult auf bis zu 999 eingestellt werden.

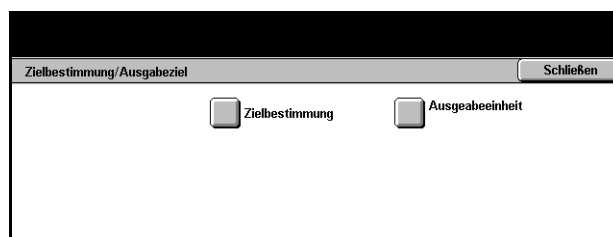
Mailboxanzeigepriorität 1–3

Attribute und Priorität von Faxdokumenten in den Mailboxen festlegen.

Zielbestimmung/Ausgabeziel

Zum Sortieren der empfangenen Dokumente nach Telefonnummer oder Eingangsleitung und Festlegen der Ausgabefächer für empfangene Dokumente nach Eingangsleitung.

1. Auf der Anzeige [Faxbetriebseinstellung] die Option [Zielbestimmung/Ausgabeziel] antippen.
2. Die einzelnen Anzeigeseiten mit den Pfeilschaltflächen ansteuern.
3. Die erforderlichen Arbeitsschritte ausführen.
4. [Schließen] antippen.



Zielbestimmung

Zum Festlegen der Mailbox, in der empfangene Dokumente gespeichert werden. Durch Wählen eines Eintrags und Antippen von [Einstellung ändern] werden die folgenden Anzeigen aufgerufen. Bis zu 200 Mailboxen können registriert werden.

HINWEIS: Vor Verwendung dieser Funktion in der Anzeige [Fax-Steuerung] die Funktion [Mailbox-Zuw. - Ltg.einrichtung] auf [Ein] stellen.

Leitung 1

Zum Eingeben der Mailboxnummer und des Kennworts [Ein] antippen, um die Felder [Mailboxnummer] und [Kennwort] aufzurufen.

Ausgabereinheit

Zum Festlegen der Ausgabefächer nach Eingangsleitung. Auch das Ausgabefach für [Gedruckte Dokumente (Mailbox)] kann festgelegt werden. Durch Wählen eines Eintrags und Antippen von [Einstellung ändern] werden die folgenden Anzeigen aufgerufen.

Leitung 1

Zum Wählen des Ausgabefachs.

Gedruckte Dokumente (Mailbox)

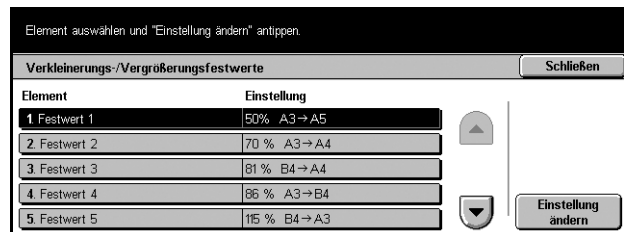
Zum Wählen des Ausgabefachs für Dokumente, die in Mailboxen gespeichert sind und gedruckt werden, ob manuell oder automatisch über Verarbeitungsprofile.

Verkleinerungs-/Vergrößerungs-Festwerte

Zum Vorgeben von Vergrößerungs-Festwerten. Sie werden angezeigt, wenn in der Funktion [Verkleinern/Vergrößern] auf der Anzeige [Scanoptionen] die Option [Variabel] gewählt wird. Dies erlaubt einfache Auswahl häufig verwendeter Vergrößerungs- und Verkleinerungsverhältnisse.

Die Anzeige [Verkleinerungs-/Vergrößerungsfestwerte] umfasst mehrere Seiten.

1. Auf der Anzeige [Faxbetriebseinstellung] die Option [Verkleinerungs-/Vergrößerungs-Festwerte] antippen.
2. Die einzelnen Anzeigeseiten mit den Pfeilschaltflächen ansteuern.
3. Die erforderlichen Arbeitsschritte ausführen.
4. [Schließen] antippen.



Festwert 1-7

Zum Belegen der sieben Schaltflächen mit Vergrößerungsverhältnissen im Bereich 25–400%.

Festwert

Zum Auswählen eines Vergrößerungsverhältnisses aus 23 Optionen.

Variabel

Zum Wählen eines Vergrößerungsverhältnisses im Bereich 50–400% mithilfe der Pfeilschaltflächen oder über die Zifferntasten.

Standardvorlagenformate

Zum Vorgeben von Festwerten für das Vorlagenformat. Diese werden für die Funktion [Scanformat] auf der Anzeige [Scanoptionen] angezeigt. Sie ermöglichen schnelles und einfaches Einstellen häufig verwendeter Vorlagenformate.

Die Anzeige [Standardvorlagenformate] umfasst mehrere Seiten.

1. Auf der Anzeige [Faxbetriebseinstellung] die Option [Standardvorlagenformate] antippen.
2. Die einzelnen Anzeigeseiten mit den Pfeilschaltflächen ansteuern.
3. Die erforderlichen Arbeitsschritte ausführen.
4. [Schließen] antippen.



Format 1–11

Zum Belegen der 11 Schaltflächen mit Vorlagenformaten.

A/B-Formate

Zeigt die 10 DIN-Standardformate.

Zollformate

Zeigt die 12 Zollformate.

Andere

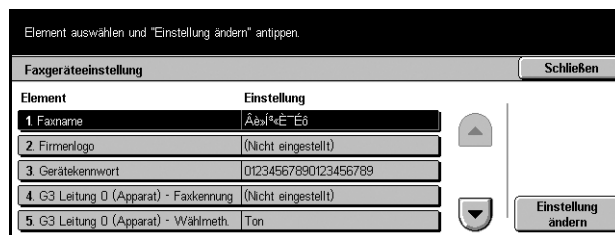
Ermöglicht die Auswahl anderer Formate, z. B. Postkartenformat. Mit [Nächste Seite] wird die jeweils nächste Anzeigeseite aufgerufen.

Faxgeräteeinstellung

Zum Registrieren oder Ändern von Informationen über das lokale Terminal.

Die Anzeige [Faxgeräteeinstellung] umfasst mehrere Seiten.

1. Auf der Anzeige [iFax-Betriebssteuerung] die Option [Faxgeräteeinstellung] antippen.
2. Die einzelnen Anzeigeseiten mit den Pfeilschaltflächen ansteuern.
3. Die erforderlichen Arbeitsschritte ausführen.
4. [Schließen] antippen.



Faxname

Zum Registrieren des eigenen Namens zur Identifizierung des Geräts durch die Gegenstelle. Über die Display-Tastatur können bis zu 20 Zeichen eingegeben werden. Der lokale Name wird auf dem Display oder im Kommunikationsverwaltungsbericht der Gegenstelle ausgewiesen.

Zur Display-Tastatur siehe *Tastatur* in Kapitel "Fax/Internet-Fax", S. 86.

Firmenlogo

Zum Registrieren des Absendernamens (Firmenlogo). Über die Display-Tastatur können bis zu 30 Zeichen eingegeben werden. Der Absendername wird im Vorspann oder auf dem Deckblatt ausgewiesen.

Gerätekennewort

Zum Registrieren eines Kennworts zur Beschränkung der Gegenstellen, von denen Dokumente empfangen werden können. Ist ein Kennwort eingerichtet, muss die Gegenstelle zum Abrufen oder Senden von Dokumenten das richtige Kennwort in F-Code senden. Über die Display-Tastatur können bis zu 20 Zeichen eingegeben werden. Zulässige Zeichen sind 0 bis 9, *, # und Leerzeichen. Ist diese Funktion aktiviert, können von Gegenstellen ohne F-Code-Funktion keine Dokumente empfangen werden.

Internet-Faxsteuerung

Zum Einrichten der Internet-Fax-Steuerfunktionen, z. B. Profilbestimmung zum Rundsenden und Zustellungsbestätigungsmethode.

Die Anzeige [Internet-Fax-Betriebssteuerung] umfasst mehrere Seiten.

1. Auf der Anzeige [iFax-Betriebssteuerung] die Option [Internet-Fax-Steuerung] antippen.
2. Die einzelnen Anzeigeseiten mit den Pfeilschaltflächen ansteuern.
3. Die erforderlichen Arbeitsschritte ausführen.



4. [Schließen] antippen.

Rundsende-Internet-Fax-Profil

Zum Vorgeben des Standard-Internet-Fax-Profiles für das Rundsenden.

Zum Internet-Fax-Profil siehe *Internet-Fax-Profil*, S. 240.

HINWEIS: [TIFF-S] kann von jeder Gegenstelle, die Internet-Fax unterstützt, empfangen werden, nicht jedoch [TIFF-F] und [TIFF-J]. Bei Einstellung auf [TIFF-F] oder [TIFF-J] die Fähigkeit der Gegenstelle prüfen.

Rundsende-Kommunikationsmodus

Zum Vorgeben des Übertragungsmodus beim Rundsenden.

Zustellbestätigungsmethode

Zum Festlegen der Methode zur Bestätigung von Internet-Fax-Übertragungen. Wird [Sendebestätigung] gewählt, erfolgt per E-Mail eine Benachrichtigung, ob ein Internet-Fax zugestellt wurde oder nicht. Wird [Lesebestätigung] gewählt, erfolgt per E-Mail eine Benachrichtigung, ob ein Internet-Fax beim Empfänger richtig gehandhabt wurde.

Internet-Fax-Druckausgabe

Zum Festlegen, ob Vorspann und Hauptteil, Betreff und Hauptteil oder Anlagen empfangener E-Mail-Nachrichten gedruckt werden sollen.

Internet-Fax-Ausgabeziel

Zum Festlegen des Ausgabezugs beim Drucken empfangener E-Mail-Nachrichten.

Weiterleitung auf Adressbuchbasis

Zum Festlegen, ob die Weiterleitung empfangener E-Mail-Nachrichten per Fax auf im Adressbuch registrierte Adressen beschränkt werden soll. Wird [Ein] gewählt und wird versucht, eine E-Mail an eine nicht im Adressbuch registrierte Adresse weiterzuleiten, wird die Weiterleitung nicht durchgeführt; die Adressdaten werden verworfen.

Übertragung mit Absendervorspann

Zum Festlegen, ob beim Weiterleiten einer eingegangenen E-Mail-Nachricht per Fax ein Vorspann gesendet wird. Wird [Ein] gewählt, werden oben auf jede Seite ein Vermerk ("Sendewdh." oder Leerzeichen), Übertragungsdatum und -uhrzeit, Absendername, Empfängername, die Internet-Fax-Adresse des Geräts und die Menge aufgedruckt.

Maximale Größe bei Weiterleitung

Zum Festlegen des Größenlimits beim Weiterleiten einer eingegangenen E-Mail-Nachricht per Fax. Über die Pfeilschaltflächen oder die Zifferntasten kann das Limit auf 1 bis 65535 KB eingestellt werden. Wird [Ein] gewählt und wird versucht, eine E-Mail-Nachricht, die das gesetzte Limit übersteigt, weiterzuleiten, wird die Weiterleitung nicht durchgeführt; die Adressdaten werden verworfen.

E-Mail

Zum Konfigurieren oder Ändern der Geräteeinstellungen zum Senden gescannter Dokumente als E-Mail-Anlagen. Siehe auch folgende Abschnitte:

"Standardeinstellung" – Seite 248

"Adresssuche (Directory Service)" – Seite 248

"Andere Einstellungen" – Seite 251

1. Auf der Anzeige [Systemeinstellung] die Schaltfläche [E-Mail] antippen.

HINWEIS:

2. Gewünschte Option antippen.
3. [Schließen] antippen.



Standardeinstellung

Zum Konfigurieren oder Ändern der Standardeinstellungen zum Senden gescannter Dokumente als E-Mail-Anlagen.

1. Auf der Anzeige [E-Mail] die Schaltfläche [E-Mail-Standardinstellung] antippen.
2. Die erforderlichen Arbeitsschritte ausführen.
3. [Schließen] antippen.



Betreff

Zum Einstellen, ob beim Senden von E-Mail-Nachrichten ein Betreff vorgegeben wird.

Adresssuche (Directory Service)

LDAP (Lightweight Directory Access Protocol) ist ein Internetprotokoll, das von E-Mail-Programmen zur Abfrage von Adressinformationen vom Server verwendet wird. LDAP-fähige Clientprogramme können Einträge von LDAP-Servern auf verschiedene Weise abfragen. LDAP-Server verfügen über Datenverzeichnisse, die mithilfe von Filtern abgefragt werden können, sodass die gewünschte Person oder Gruppe ermittelt und nur die erforderlichen Daten abgerufen werden. Außerdem bieten LDAP-Server einen Authentifizierungsdienst, der gewährleistet, dass nur berechtigte Benutzer Zugriff haben. Im Allgemeinen erfordern LDAP-Server jedoch keine Authentifizierung.

Zum Konfigurieren und Ändern verschiedener Einstellungen zum Durchsuchen des Adressbuchs auf einem Verzeichnisserver.

1. Auf der Anzeige [E-Mail] die Option [Adresssuche (Directory Service)] antippen.
2. Die einzelnen Anzeigeseiten mit den Pfeilschaltflächen ansteuern.
3. Die erforderlichen Arbeitsschritte ausführen.
4. [Schließen] antippen.

Element	Einstellung
1 Verzeichnisdienst (LDAP)	Ein
2 Primärserver	(Nicht eingestellt)
3 Primärserver-Anschlussnummer	369
4 Sekundärserver	(Nicht eingestellt)
5 Sekundärserver-Anschlussnummer	369

Verzeichnisdienst (LDAP)

Festlegen, ob das Gerät auf einen angeschlossenen Verzeichnisserver Zugriff hat.

Primärserver

Primären Verzeichnisserver angeben. Auswählen, ob eine IP-Adresse oder ein Servername eingegeben werden soll, dann IP-Adresse oder Servernamen eingeben. Wird der Servername verwendet, darauf achten, dass die DNS-Angaben per CentreWare Internet-Services korrekt geliefert werden.

Primärserver-Anschlussnummer

Anschlussnummer des primären Verzeichnisseservers angeben.

Sekundärserver

Sekundären Verzeichnisserver angeben. Auswählen, ob eine IP-Adresse oder ein Servername eingegeben werden soll, dann IP-Adresse oder Servernamen eingeben.

Wird der Servername verwendet, darauf achten, dass die DNS-Angaben per CentreWare Internet-Services korrekt geliefert werden.

Sekundärserver-Anschlussnummer

Anschlussnummer des sekundären Verzeichnisseservers angeben.

Benutzername

Benutzernamen zum Zugriff auf den/die Verzeichnisserver (bis zu 256 Zeichen) eingeben.

Kennwort

Kennwort zum Zugriff auf den/die Verzeichnisserver (bis zu 32 Zeichen) eingeben.

Hauptebene für Suche

Ausgangspunkt für die Suche aus bis zu 256 Zeichen eingeben.

Suchumfang

Umfang der Suche bezogen auf den angegebenen Ausgangspunkt angeben. Zur Auswahl stehen:

- Nur Hauptebene
- Nur eine Ebene unter der Hauptebene
- Alle Ebenen unter der Hauptebene

Objektklasse des Suchziels

Objektklasse für die Suche (bis zu 32 Zeichen) eingeben. Dieses Feld fungiert als Platzhalter. Wird eine Zeichenkette eingegeben, werden alle Einträge mit dieser Bezeichnung angezeigt.

Server-Anwendung

Die von dem/den Verzeichnisserver/n verwendete Software angeben. Zur Auswahl stehen:

- Windows2000 Server (Active Directory)
- ExchangeServer 2000 (Active Directory), ExchangeServer 2003 (Active Directory)
- NetWare 5

Attributart des Empfängernamens

Attributart der Empfängernamen (bis zu 32 Zeichen) eingeben. Verzeichnissuchen werden oftmals in Form einer Suche des Teilnamens im Attribut "CN" (allgemeiner Name) durchgeführt.

Attributart des Nachnamens

Attributart von Nachnamen (bis zu 32 Zeichen) eingeben.

Attributart des Vornamens

Attributart von Vornamen eingeben.

Attributart der E-Mail-Adresse

Attributart von E-Mail-Adressen angeben.

Attributart benutzerdef. Element 1

Attributart des zusätzlichen Suchparameters 1 angeben.

Attributart benutzerd. Element 1

Attributenamen des zusätzlichen Suchparameters 1 angeben. Der hier angegebene Name wird bei Wahl von [E-Mail] im Adressbuch angezeigt. Weitere Informationen siehe *Adressbuch*, S. 260.

Attributart benutzerdef. Element 2

Attributart des zusätzlichen Suchparameters 2 angeben.

Attributart benutzerdef. Element 2

Attributnamen des zusätzlichen Suchparameters 1 angeben. Der hier angegebene Name wird bei Wahl von [E-Mail] im Adressbuch angezeigt. Weitere Informationen siehe *Adressbuch*, S. 260.

Attributart benutzerdef. Element 3

Attributart des zusätzlichen Suchparameters 3 angeben.

Attributart benutzerdef. Element 3

Attributnamen des zusätzlichen Suchparameters 1 angeben. Der hier angegebene Name wird bei Wahl von [E-Mail] im Adressbuch angezeigt. Weitere Informationen siehe *Adressbuch*, S. 260.

Höchstanzahl Suchergebnisse

Höchstzahl der Adressen (5 bis 100) mithilfe der Pfeilschaltflächen oder über die Zifferntasten angeben, die als Suchergebnis angezeigt werden. Durch diese Funktion wird die Anzahl der durchsuchten und angezeigten Adressen beschränkt.

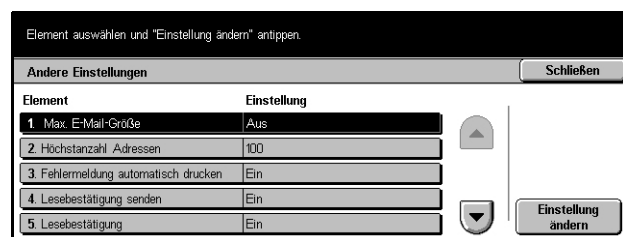
Timeout für Suche

Angaben, ob die Dauer des Suchvorgangs begrenzt werden soll. Bei Wahl von [Ein] kann mithilfe der Pfeilschaltflächen oder über die Zifferntasten ein Zeitlimit zwischen 5 und 120 Sekunden gewählt werden.

Andere Einstellungen

Zum Konfigurieren oder Ändern sonstiger Geräteeinstellungen zum Senden gescannter Dokumente als E-Mail-Anlagen.

1. Auf der Anzeige [E-Mail] die Option [Andere Einstellungen] antippen.
2. Die einzelnen Anzeigeseiten mit den Pfeilschaltflächen ansteuern.
3. Die erforderlichen Arbeitsschritte ausführen.
4. [Schließen] antippen.



Max. E-Mail-Größe

Angaben, ob die Größe gescannter Dokumente, die als E-Mail-Anlagen versendet werden, begrenzt werden soll. Wird [Ein] gewählt, kann mithilfe der Pfeilschaltflächen

oder über die Zifferntasten ein Größenlimit im Bereich 50 bis 65535 KB gewählt werden.

Höchstanzahl Adressen

Höchstzahl der für eine E-Mail-Nachricht zulässigen Adressen mithilfe der Pfeilschaltflächen oder über die Zifferntasten in den Feldern "An", "CC" und "BCC" im Bereich 1-100 eingeben.

Fehlermeldung automatisch drucken

Festlegen, ob bei Nichtzustellung von E-Mail-Nachrichten automatisch E-Mail-Fehlerbenachrichtigungen gedruckt werden.

Lesebestätigung senden

Festlegen, ob bei Empfang eines Internet-Fax-Dokumentes das Verarbeitungsergebnis an das Hostgerät gesendet werden soll.

Lesebestätigung anfordern

Festlegen, ob von Gegenstellen eine Öffnungsbestätigung für E-Mail-Nachrichten angefordert wird.

Sendebestätigung automatisch drucken

Festlegen, ob Übertragungsbestätigungs-E-Mails automatisch gedruckt werden sollen.

Maximale Seitenanzahl

Festlegen, ob gescannte Dokumente in mehrere Dateien aufgeteilt werden sollen. Bei Wahl von [Ein] kann die Zahl der Seiten pro Datei mithilfe der Pfeilschaltflächen oder über die Zifferntasten zwischen 1 und 999 gewählt werden.

HINWEIS: Die Aufteilung gescannter Dokumente auf mehrere Dateien ist nur beim PDF-Dateiformat möglich.

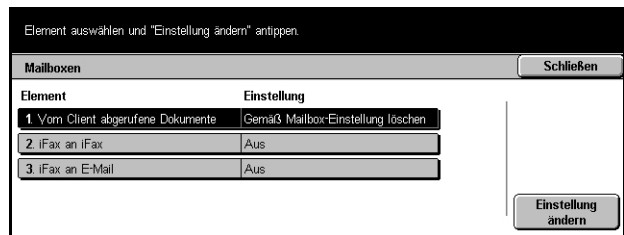
Mailboxen und Mailbox-Speicherung

Zum Konfigurieren verschiedener Einstellungen für Mailboxen, die zum Speichern vertraulicher ankommender Faxdokumente oder gescannter Dokumente eingerichtet werden. Siehe auch folgende Abschnitte:

"Mailboxen" auf Seite 253.

"Mailbox-Speicherung" auf Seite 253.

1. Auf der Anzeige [Systemeinstellung] die Schaltfläche [Mailboxen] antippen.
2. Die erforderlichen Arbeitsschritte ausführen.
3. [Schließen] antippen.



Mailboxen

Zum Festlegen, ob Dokumente nach dem Empfang vom Client gelöscht werden sollen und ob empfangene Internet-Faxdokumente weitergeleitet werden können.

1. Die Schaltfläche [Mailboxen] antippen.
2. Die Option auswählen, die eingestellt oder geändert werden soll.
3. Gewünschte Einstellung eingeben.
4. [Schließen] antippen.

Vom Client abgerufene Dokumente

Zum Festlegen, ob Dokumente nach dem Abrufen aus Mailboxen grundsätzlich oder entsprechend den Einstellungen der einzelnen Mailboxen gelöscht werden sollen.

Internet-Fax an Internet-Fax

Zum Festlegen, ob per Internet-Fax empfangene Dokumente erneut per Internet-Fax übertragen werden können.

Internet-Fax an E-Mail

Zum Festlegen, ob per Internet-Fax empfangene Dokumente per E-Mail weiterübertragen werden können.

Mailbox-Speicherung

Zum Festlegen, ob in einer Mailbox gespeicherte Dokumente automatisch gelöscht werden sollen. Es können die Aufbewahrungsdauer und der Zeitpunkt der Löschung eingegeben werden.

Überdies kann eingestellt werden, ob einzelne Dokumente gelöscht werden sollen oder nicht.

1. Die Schaltfläche [Mailbox-Speicherung] antippen.
2. Die Option auswählen, die eingestellt oder geändert werden soll.
3. Gewünschte Einstellung eingeben.
4. [Schließen] antippen.

Aufbewahrungsdauer für Dokumente

Zum Löschen von Dokumenten aus den Mailboxen nach einer bestimmten Zeit. Mithilfe der Pfeilschaltflächen oder über die Zifferntasten festlegen, wie lange die Dokumente aufbewahrt werden sollen (bis zu 14 Tage) und zu welcher Zeit sie gelöscht werden sollen.

Gesperrte Aufträge löschen

Festlegen, ob gesperrte Dokumente nach Ablauf der Aufbewahrungsfrist gelöscht werden sollen.

Geschützte Aufträge löschen

Festlegen, ob geschützte Dokumente nach Ablauf der Aufbewahrungsfrist gelöscht werden sollen.

Probeexemplar löschen

Festlegen, ob Probeexemplare nach Ablauf der Aufbewahrungsfrist gelöscht werden sollen.

SOAP-Anschluss

Zum Anzeigen und Ändern des Status des SOAP-Anschlusses, der zur Kommunikation mit externen, von unserem Unternehmen bereitgestellten Anwendungen verwendet wird. Siehe auch folgende Abschnitte:

"SOAP-Anschluss" – Seite 254

1. Auf der Anzeige [Systemeinstellung] die Schaltfläche [SOAP-Anschluss] antippen.
2. Gewünschte Option antippen.
3. [Schließen] antippen.



SOAP-Anschluss

Zum Aktivieren oder Deaktivieren des SOAP-Anschlusses (Simple Object Access Protocol).

Einstellungsmenü

Zum Registrieren verschiedener Objekte wie Mailboxen, Empfängeradressen und Verarbeitungsprofile. Siehe auch folgende Abschnitte:

"Mailbox" – Seite 255

"Verarbeitungsprofile" – Seite 257

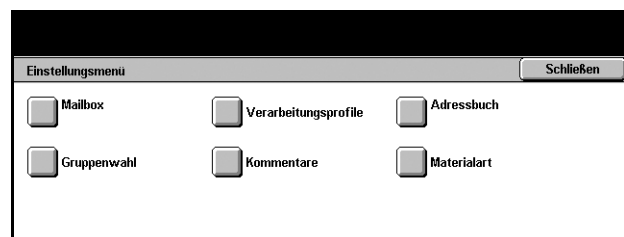
"Adressbuch" – Seite 260

"Gruppenwahl" – Seite 266

"Kommentare" – Seite 266

"Materialart" – Seite 267

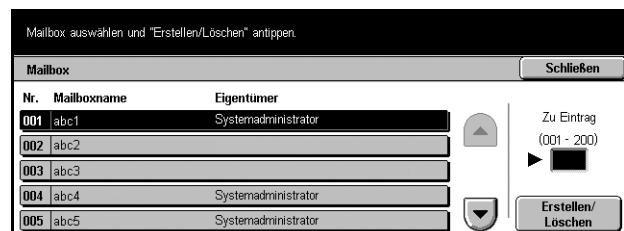
1. Auf der Anzeige [Verwaltung] die Schaltfläche [Einstellungsmenü] antippen.
2. Gewünschte Option antippen.
3. [Schließen] antippen.



Mailbox

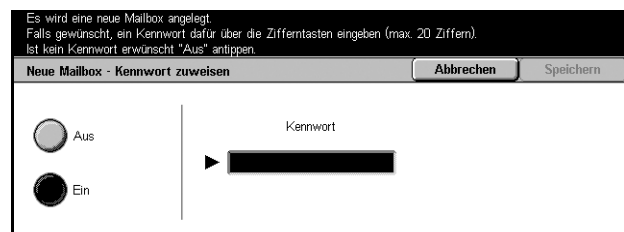
Zum Einrichten von Mailboxen zum Speichern vertraulicher ankommender Fax- oder gescannter Dokumente. Die Faxdokumente in Mailboxen können zur gewünschten Zeit ausgedruckt und die gescannten Dokumente auf Computer importiert werden.

1. Auf der Anzeige [Einstellungsmenü] die Option [Mailbox] antippen.
2. Nummer wählen, unter der eine neue Mailbox registriert werden soll.
3. [Erstellen/Löschen] antippen.
4. Gewünschte Option antippen.



HINWEIS: Wird [Ein] gewählt, weiter mit Schritt 5 (Kennwort einrichten). Damit ist der Zugriff auf das Gerät nur bei Eingabe eines registrierten Kennworts möglich. Wird [Aus] gewählt, mit Schritt 7 fortfahren.

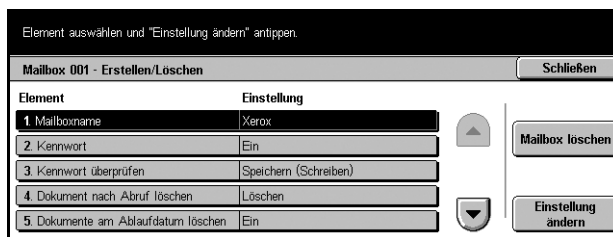
5. Kennwort aus bis zu 20 Zeichen über die Zifferntastatur auf dem Steuerpult eingeben.
6. [Speichern] antippen.



7. Die erforderlichen Arbeitsschritte ausführen.

8. [Schließen] antippen.

HINWEIS: Mit [Mailbox löschen] können alle Dokumente in der Mailbox und alle über die Mailbox erstellten Verarbeitungsprofile gelöscht werden.



Mailboxname

Namen für die Mailbox aus bis zu 20 Zeichen eingeben.

Kennwort

Erlaubt das Ändern der Kennworteinstellung.

Kennwort überprüfen

Option wählen, auf die sich die Beschränkung des Zugriffs auf die Mailbox durch ein Kennwort bezieht. Wird [Speichern (Schreiben)] gewählt, kann ein Mailboxdokument nur nach Eingabe des Kennworts bearbeitet werden. Wird [Drucken/Löschen (Lesen)] gewählt, können Mailboxdokumente nur nach Eingabe eines Kennworts gedruckt oder gelöscht werden.

Dokument nach Abruf löschen

Festlegen, ob Dokumente nach dem Drucken oder Abrufen oder Übertragen und Drucken über ein Verarbeitungsprofil aus der Mailbox gelöscht werden.

Dokumente am Ablaufdatum löschen

Funktion zum Löschen von Dokumenten aus der Mailbox nach der festgelegten Zeit aktivieren oder deaktivieren.

Verarbeitungsprofil mit Mailbox verknüpfen

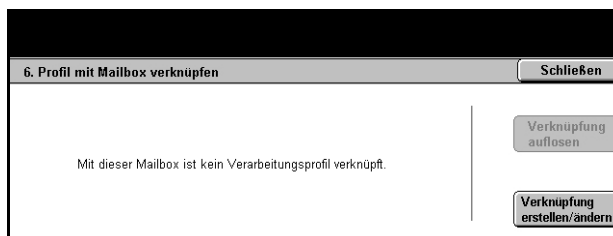
Führt zur Anzeige [Verarbeitungsprofil mit Mailbox verknüpfen].

Anzeige [Profil mit Mailbox verknüpfen]

Zum Verknüpfen einer Mailbox mit einem Auftragsverarbeitungsprofil das angibt, wie die Dokumente in der Mailbox verarbeitet werden sollen. Weiteres zu Verarbeitungsprofilen siehe *Verarbeitungsprofile*, S. 257.

1. Auf der Anzeige [Mailbox XXX - Erstellen/Löschen] die Option [Profil mit Mailbox verknüpfen] und dann [Einstellung ändern] antippen.

2. Die erforderlichen Arbeitsschritte ausführen.



- [Schließen] antippen.

Verknüpfung auflösen

Zum Lösen einer Verknüpfung zu einem Verarbeitungsprofil.

Verknüpfung erstellen/ändern

Zum Auswählen eines Verarbeitungsprofils für die Mailbox. Zu den Schaltflächen [Filter], [Erstellen], und [Bearbeiten/Löschen] siehe *Verarbeitungsprofile*, S. 257.

HINWEIS: Ist die Mailbox mit einem Auftragsverarbeitungsprofil verknüpft, enthält die Anzeige [Profil mit Mailbox verknüpfen] auch die Kästchen [Auto-Start] und die Schaltfläche [Start]. Wird [Auto-Start] markiert, wird das verknüpfte Verarbeitungsprofil automatisch ausgeführt, wenn ein neues Dokument in der Mailbox gespeichert wird. Mit [Start] wird die Ausführung des Profils gestartet.

Verarbeitungsprofile

In Auftragsverarbeitungsprofilen wird definiert, wie die in Mailboxen gespeicherten Dokumente zu verarbeiten sind. Auftragsverarbeitungsprofile werden wie folgt unterteilt: Extern erstellt und auf dem Gerät gespeichert, auf dem Gerät erstellt und gespeichert, auf dem Gerät erstellt und auf einem externen Server gespeichert. Mit dieser Funktion werden Verarbeitungsprofile erstellt oder geändert. Die Profile können Anweisungen für folgende Verarbeitungsoptionen enthalten:

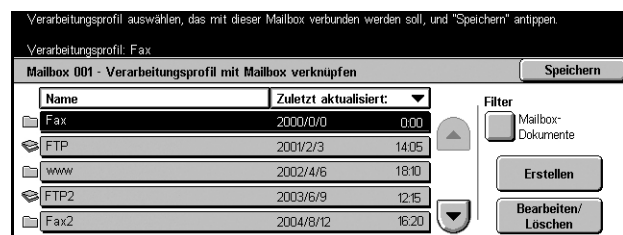
- Senden per Fax
- Senden per Internet-Fax
- Senden per E-Mail
- Senden über die FTP-Protokolle
- Senden über die SMB-Protokolle
- Drucken

HINWEIS: Wird ein in der Mailbox abgelegtes Dokument per E-Mail, FTP oder SMB weitergeleitet, kann es vom Empfänger nicht geöffnet werden, wenn auf dem Verarbeitungsprofil [JPEG] aktiviert ist.

- Auf der Anzeige [Einstellungsmenü] die Option [Verarbeitungsprofile] antippen.
- Die erforderlichen Arbeitsschritte ausführen.
- [Schließen] antippen.

Filter

Führt zur Anzeige [Filter].



Erstellen

Führt zur Anzeige [Neues Verarbeitungsprofil erstellen].

Bearbeiten/Löschen

Führt zur Anzeige [Details anzeigen].

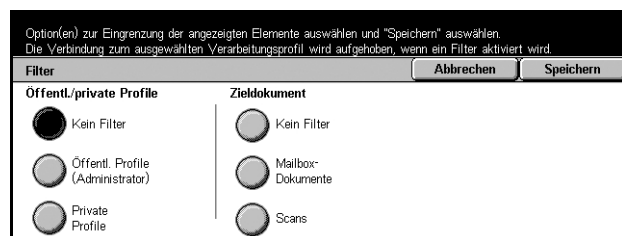
- Löschen: Markiertes Verarbeitungsprofil löschen.
- Kopieren: Durch Kopieren und Ändern des markierten Verarbeitungsprofils ein neues Verarbeitungsprofil erstellen.
- Bearbeiten: Markiertes Verarbeitungsprofil bearbeiten.

HINWEIS: Diese Optionen entsprechen denen, die in Mailboxen unter [Verarbeitungsprofil auswählen] mit [Details anzeigen] aufgerufen werden.

Anzeige [Filter]

Zum Beschränken der Verarbeitungsprofile, die auf dem Display angezeigt werden.

1. Auf der Anzeige [Verarbeitungsprofile] die Option [Filter] antippen.
2. Gewünschte Option antippen.
3. [Speichern] antippen.



Kein Filter

Verarbeitungsprofile nicht filtern.

Bei Anmeldung unter einer bestimmten Benutzerkennung (Verarbeitungsprofile von anderen Benutzern als dem angemeldeten werden nicht angezeigt):

- Öffentl. Profile (Administrator): Alle Verarbeitungsprofile außer denjenigen des angemeldeten Benutzers und anderer Benutzer anzeigen.
- Private Profile: Verarbeitungsprofile des angemeldeten Benutzers anzeigen.

Ohne Anmeldung (Verarbeitungsprofile einzelner Benutzer werden nicht angezeigt):

- Systemadministrator: Unter dem Namen der Hauptbedienungskraft verwaltete Profile anzeigen.
- Nicht-Systemadministrator: Profile anderer Inhaber als der Hauptbedienungskraft anzeigen.

HINWEIS: Welche Optionen angezeigt werden, hängt vom jeweiligen Benutzer ab.

Kein Filter

Zieldokumente werden nicht gefiltert.

Mailbox-Dokumente

Mailbox-Dokumente werden gefiltert.

Scans

Gescannte Dokumente werden gefiltert.

Anzeige [Neues Verarbeitungsprofil erstellen]

Zum Erstellen neuer Verarbeitungsprofile.

1. Auf der Anzeige [Verarbeitungsprofile] die Option [Erstellen] wählen.
2. Die erforderlichen Arbeitsschritte ausführen.
3. [Speichern] antippen.

Element wählen und "Einstellung ändern" antippen.

Neues Verarbeitungsprofil erstellen		Abbrechen	Speichern
Objekte	Einstellung		
1. Name	(Nicht eingestellt)	↑ ↓	Einstellung löschen Einstellung ändern
2. Beschreibung	(Nicht eingestellt)		
3. Per Fax senden	1 Einträge		
4. Per iFax senden	(Nicht eingestellt)		
5. Per E-Mail senden	(Nicht eingestellt)		

HINWEIS: Soll die gegenwärtige Einstellung des ausgewählten Objektes gelöscht werden, [Einstellung löschen] antippen.

Name

Namen für das Verarbeitungsprofil (bis zu 64 Zeichen) eingeben.

Beschreibung

Anmerkung zum Verarbeitungsprofil (bis zu 128 Zeichen) eingeben.

Als Fax senden

Führt zur Anzeige zum Registrieren von Faxempfängern oder Ändern der Angaben zu registrierten Empfängern. Bis zu 100 Empfänger können registriert werden.

Per Internet-Fax senden

Führt zur Anzeige zum Registrieren von Faxempfängern oder Ändern der Angaben zu registrierten Empfängern. Bis zu 100 Empfänger können registriert werden.

Per E-Mail senden

Führt zur Anzeige zum Registrieren von E-Mail-Empfängern oder Ändern der Angaben zu registrierten Empfängern. Bis zu 100 Empfänger können registriert werden.

Über FTP (1) übertragen

Führt zur Anzeige zum Angeben eines Servers, an den Dokumente über das FTP-Protokoll gesendet werden.

Über FTP (2) übertragen

Führt zur Anzeige zum Angeben eines weiteren Servers, an den Dokumente über das FTP-Protokoll gesendet werden.

Über SMB (1) übertragen

Führt zur Anzeige zum Angeben eines Servers, an den Dokumente über das SMB-Protokoll gesendet werden.

Über SMB (2) übertragen

Führt zur Anzeige zum Angeben eines weiteren Servers, an den Dokumente über das SMB-Protokoll gesendet werden.

Drucken

Auflage und Materialart für die Druckausgabe angeben.

Adressbuch

Zum Registrieren von Empfängern im Adressbuch, an die Dokumente per Fax, Internet-Fax, E-Mail, FTP- oder SMB-Protokoll gesendet werden können. Die Empfänger werden unter 3-stelligen Adressnummern registriert, unter denen sie schnell abgerufen werden können.

HINWEIS: Insgesamt können bis zu 500 Adressen registriert werden.

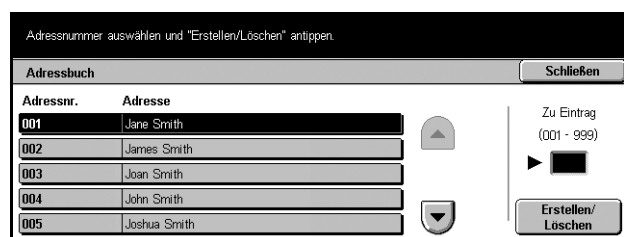
HINWEIS: Wird das neue Adressbuch im CSV-Format gespeichert, werden alle vorherigen Adressen durch die neuen Adressen ersetzt.

HINWEIS: CSV-Datei nicht aus einer Anwendung (z. B. Microsoft Excel) öffnen. Sie wird daurch automatisch bearbeitet und kann nicht mehr zusammen mit dem Gerät verwendet werden.

HINWEIS: Die registrierten Adressnummern können als Kurzwahlnummern verwendet werden.

HINWEIS: Wenn Adressen im Benutzermodus erstellt werden, können alle Benutzer Adressen hinzufügen oder löschen. Hierzu die Taste <Alle Betriebsarten> betätigen und unter [Einstellungsmenü] wie nachfolgend beschrieben vorgehen. Werden Adressen im Administratormodus erstellt, ist nur der Systemadministrator zum Löschen von Adressen berechtigt. Hierzu die Systemeinstellungen aufrufen, dann [Einstellungsmenü] wählen und wie nachfolgend beschrieben vorgehen.

1. Auf der Anzeige [Einstellungsmenü] die Option [Adressbuch] antippen.
2. Adressnummer auswählen.
3. [Erstellen/Löschen] antippen.



4. Die erforderlichen Arbeitsschritte ausführen.

5. [Speichern] antippen.

Je nach Einstellung der Option [Adresstyp] in Schritt 4 werden die folgenden Optionen angezeigt.

Vor weiteren Auswahlen einen Adresstyp auswählen.

Adressnummer 001 - Fax Abbrechen Speichern

Element	Einstellung
1. Adresstyp	Fax
2. Faxnummer	0-0462359226
3. Empfängername	Jane Smith
4. Index	S
5. Apparat/Arbeitsleitung	Arbeitsleitung

Alle zurücksetzen Einstellung ändern

Bei Adresstyp [Fax]:

Nr.	Erläuterung	Standard- instellung
Faxnummer	Faxnummer eingeben (bis zu 128 Stellen).	–
Empfängername	Empfängernamen eingeben (bis zu 18 Zeichen).	–
Index	Einen Buchstaben als Schlüssel zum Durchsuchen des Adressbuchs eingeben.	–
Relaisstation einrichten	<p>Angeben, ob die betreffende Adresse als einleitende Relaisrundsendestation identifiziert werden soll, wenn das Gerät als Relaisrundsendestation benutzt wird.</p> <p>HINWEIS: Vor Benutzung der Relaisrundsendefunktion die Adressnummern von einleitenden Stationen unabhängig von der jeweiligen Einleitungsmethode eingeben.</p>	Aus
Kommunikationsmodus	Kommunikationsmodus auswählen: [G3 Auto], [F4800] oder [G4 Auto].	G3 Auto
Auflösung	Auflösung für die Übertragung auswählen: [Steuerpult], [Standard], [Fein], [Extrafein (400dpi)] oder [Extrafein (600dpi)]. Bei [Steuerpult] gilt die am Steuerpult gewählte Auflösung.	Steuerpult
Deckblattmitteilung	<p>Festlegen, ob eine Deckblattmitteilung mitgesendet wird. Bei Wahl von [Ein] einen Empfänger- oder Absenderkommentar wählen.</p> <p>HINWEIS: Nur registrierte Kommentare können ausgewählt werden. Zum Registrieren von Kommentaren siehe <i>Kommentare</i>, S. 266.</p>	Aus
Max. Bildformat	Das maximale Bildformat, je nach Druckmaterialgröße beim Empfänger, auswählen: [A3], [B4] oder [A4].	A3
Zeitversetzt senden	Festlegen, ob die Startzeit für die Übertragung angegeben wird. Bei Wahl von [Ein] die Startzeit angeben.	Aus
Gegenstellen-Mailbox	Angeben, ob Faxdokumente vertraulich gesendet werden. Bei Wahl von [Ein] die Mailboxnummer des Empfängers (3 Stellen) und das Kennwort (4 Stellen) eingeben.	Aus

Nr.	Erläuterung	Standard-einstellung
F-Code	Festlegen, ob F-Code-Übertragung erfolgt. Bei Wahl von [Ein] F-Code und Kennwort eingeben.	Aus
Relaisrundsenden	Angaben, ob das Gerät als einleitende Relaisrundsendestation verwendet wird, sodass die registrierte Adressnummer als Relaisstation verwendet werden kann. Bei Wahl von [Ein] Relaisstation-Kennung und die Rundsende-Empfänger eingeben und festlegen, ob die Dokumente an der Relaisstation gedruckt werden.	Aus
Gebühren - Tag	Festlegen, ob für Faxaufträge tagsüber Gebühren zu berechnen sind.	Keine Gebühren-zählung
Gebühren - Abend	Festlegen, ob für Faxaufträge abends Gebühren zu berechnen sind.	Keine Gebühren-zählung
Gebühren - Nacht	Festlegen, ob für Faxaufträge nachts Gebühren zu berechnen sind.	Keine Gebühren-zählung

Bei Adresstyp [Internet-Fax]:

Nr.	Erläuterung	Standard-einstellung
E-Mail-Adresse	E-Mail-Adresse eingeben (bis zu 128 Zeichen).	–
Empfängername	Empfängernamen eingeben (bis zu 18 Zeichen).	–
Index	Einen Buchstaben zum Durchsuchen des Adressbuchs eingeben.	–
Kommunikationsmodus	Kommunikationsmodus auswählen: [G3 Auto], [F4800] oder [G4 Auto].	G3 Auto
Auflösung	Auflösung für die Übertragung auswählen: [Steuerpult], [Standard], [Fein], [Extrafein (400dpi)] oder [Extrafein (600dpi)]. Bei [Steuerpult] gilt die am Steuerpult gewählte Auflösung.	Steuerpult
Max. Bildformat	Das maximale Bildformat, je nach Druckmaterialgröße beim Empfänger, auswählen: [A3], [B4] oder [A4].	A3

Nr.	Erläuterung	Standardeinstellung
Internet-Fax-Profil	Internet-Fax-Profil auswählen: [TIFF-S], [TIFF-F] oder [TIFF-J]. Ein Internet-Fax-Profil ist eine Übereinkunft zwischen Internet-Fax-Sende- und Empfangsgerät zur Begrenzung von Bildauflösung, Druckmaterialformat und anderen Attributen.	TIFF-S

Bei Adresstyp [E-Mail]:

Nr.	Erläuterung	Standardeinstellung
E-Mail-Adresse	E-Mail-Adresse eingeben (bis zu 128 Zeichen).	–
Empfängername	Empfängernamen eingeben (bis zu 18 Zeichen).	–
Nachname	Nachnamen des Empfängers eingeben (bis zu 32 Zeichen).	–
Vorname	Vornamen des Empfängers eingeben (bis zu 32 Zeichen).	–
Benutzerdef. Objekt 1	Ergänzende Informationen wie Telefonnummer (bis zu 20 Zeichen) eingeben. HINWEIS: Dieses Feld kann über die Anzeige [Adresssuche (Directory Service)] umbenannt werden. Weitere Informationen siehe <i>Attributart benutzerdef. Element 1, S. 250.</i>	–
Benutzerdef. Objekt 2	Ergänzende Informationen wie Firmen- oder Abteilungsnamen eingeben (bis zu 40 Zeichen). HINWEIS: Dieses Feld kann über die Anzeige [Adresssuche (Directory Service)] umbenannt werden. Weitere Informationen siehe <i>Attributart benutzerdef. Element 2, S. 251.</i>	–

Nr.	Erläuterung	Standardeinstellung
Benutzerdef. Objekt 3	Ergänzende Informationen wie eine Adresse (bis zu 60 Zeichen) eingeben. HINWEIS: Dieses Feld kann über die Anzeige [Adresssuche (Verzeichnisdienst)] umbenannt werden. Weitere Informationen siehe <i>Attributart benutzerdef. Element 3, S. 251</i> .	–

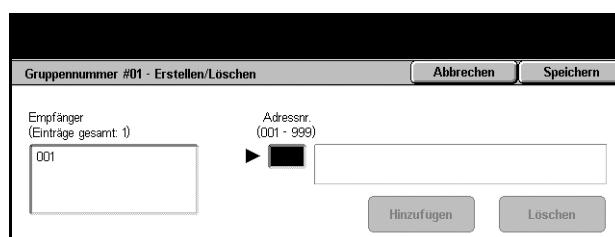
Bei Adresstyp [Server]:

Nr.	Erläuterung	Standardeinstellung
Empfängername	Empfängernamen eingeben (bis zu 18 Zeichen).	–
Übertragungsprotokoll	FTP oder SMB als Übertragungsprotokoll auswählen.	FTP
Servername/IP-Adresse	Namen und IP-Adresse des Zielservers eingeben.	–
Gemeinsamer Name (nur SMB)	Namen für einen gemeinsam benutzten Ordner eingeben.	–
Speichern in	Pfad des Ordners zum Speichern der Dokumente angeben.	–
Benutzername	Benutzernamen eingeben, falls für den Zielserver erforderlich.	–
Kennwort	Kennwort eingeben, falls für den Zielserver erforderlich.	–
Anschlussnummer	Geeignete Anschlussnummer wählen.	–

Gruppenwahl

Zum Gruppieren von Adressnummern unter einer Gruppennummer. So können Dokumente an mehrere Empfänger gesendet werden, die im Adressbuch unter einer Gruppennummer zusammengefasst sind. Eine Adressnummer kann unter 50 Gruppennummern registriert sein; jede Gruppe kann bis zu 20 Adressnummern umfassen.

1. Auf der Anzeige [Einstellungsmenü] die Option [Gruppenwahl] antippen.
2. Gruppennummer auswählen.
3. [Erstellen/Löschen] antippen.
4. Über die Zifferntastatur des Steuerpults eine 3-stellige Adressnummer eingeben.
5. [Hinzufügen] antippen.



HINWEIS: Ein Stern kann als Platzhalter verwendet werden, um mehrere Adressnummern hinzuzufügen. Beispiel: "01*" steht für die Adressnummern von 010 bis 019, "****" steht für alle Adressnummern.

HINWEIS: Zum Löschen einer Adressnummer aus einer Gruppe die Adressnummer eingeben und [Löschen] antippen.

Kommentare

Zum Registrieren von Kommentaren für Deckblattmitteilungen. Es können bis zu 50 Kommentare registriert werden, jeder Kommentar kann bis zu 18 alphanumerische Zeichen enthalten.

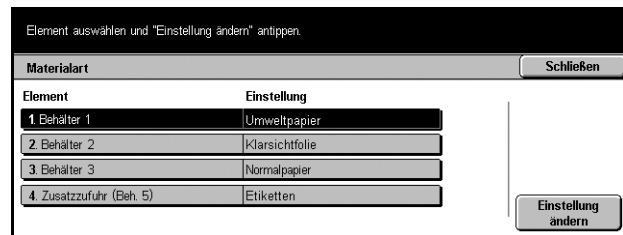
1. Auf der Anzeige [Einstellungsmenü] die Option [Kommentare] antippen.
2. Die erforderlichen Arbeitsschritte ausführen.
3. [Schließen] antippen.



Materialart

Zum Einrichten der Materialart für die einzelnen Materialbehälter.

1. Auf der Anzeige [Einstellungsmenü] die Option [Materialart] antippen.
2. Die erforderlichen Arbeitsschritte ausführen.
3. [Schließen] antippen.



Behälter 1-5 (Zusatzzufuhr)

Materialart für die einzelnen Behälter wählen.

Administratorkonto

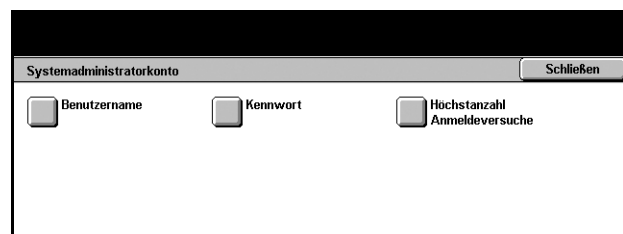
Zum Anpassen einer Reihe von Geräteeinstellungen an die jeweiligen Anforderungen. Zum Arbeiten im Geräteverwaltungsmodus muss der Systemadministrator-Benutzername eingegeben werden. Dieser ist werkseitig auf "11111" eingestellt. Über die Anzeige [Systemadministratorkonto] kann der Systemadministrator-Benutzername geändert werden.

"Benutzername" – Seite 268

"Kennwort" – Seite 268

"Höchstanzahl Anmeldeversuche" – Seite 269

1. Auf der Anzeige [Verwaltung] die Schaltfläche [Administratorkonto] antippen.
2. Gewünschte Option antippen.
3. [Schließen] antippen.



Benutzername

Der neue Name darf zwischen 1 und 32 Zeichen lang sein.

1. Auf der Anzeige [Systemadministratorkonto] die Schaltfläche [Benutzername] antippen.
2. [Ein] antippen.
3. Neuen Systemadministrator-Benutzernamen eingeben.

Zifferntastatur des Steuerpults verwenden oder [Tastatur] antippen, um die Display-Tastatur aufzurufen.

4. [Weiter] antippen.
5. Den Systemadministrator-Benutzernamen aus Schritt 3 erneut eingeben.
6. [Speichern] antippen.

Kennwort

Zum Ändern des vorgegebenen Systemadministratorkennworts. Das Kennwort kann aus 4 bis 12 alphanumerischen Zeichen und Leerzeichen bestehen.

1. Auf der Anzeige [Systemadministratorkonto] die Schaltfläche [Kennwort] antippen.
2. Neues Systemadministratorkennwort eingeben.

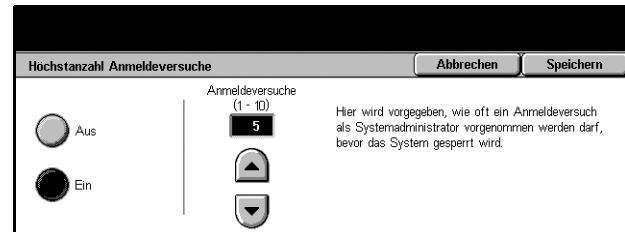
Zifferntastatur des Steuerpults verwenden oder [Tastatur] antippen, um die Display-Tastatur aufzurufen.

3. [Weiter] antippen.
4. Das Systemadministratorkennwort aus Schritt 2 erneut eingeben.
5. [Speichern] antippen.

Höchstanzahl Anmeldeversuche

Bei Aktivierung dieser Funktion wird der Zugriff verweigert, wenn der Systemadministrator-Benutzername wiederholt falsch eingegeben wird. Die Zahl der zulässigen Anmeldeversuche kann auf 1 bis 10 eingestellt werden.

1. Auf der Anzeige [Systemadministratoreinstellung] die Schaltfläche [Höchstanzahl Anmeldeversuche] antippen.
2. Die erforderlichen Arbeitsschritte ausführen.
3. [Speichern] antippen.



Zugriffssteuerung

Die Zugriffssteuerung verhindert unbefugte Benutzung des Geräts und ermöglicht die Auferlegung von Einschränkungen für bestimmte Benutzer (Kontos) sowie das Zählen der unter den einzelnen Kontos registrierten Kopien, Faxe, gescannten und gedruckten Seiten. Wenn die Funktion aktiviert ist, müssen sich die Benutzer unter einem Benutzernamen und ggf. einem Kennwort anmelden, um das Gerät benutzen zu können. Die Benutzernamen, Kennwörter und andere Zugriffseinstellungen werden über die Anzeige [Zugriffssteuerung] konfiguriert. Siehe auch folgende Abschnitte:

"Benutzerkonten erstellen/bearbeiten" – Seite 270

"Kontodaten zurücksetzen" – Seite 271

"Seitenzähler (Administrator)" – Seite 272

"Kennungseingabe" – Seite 272

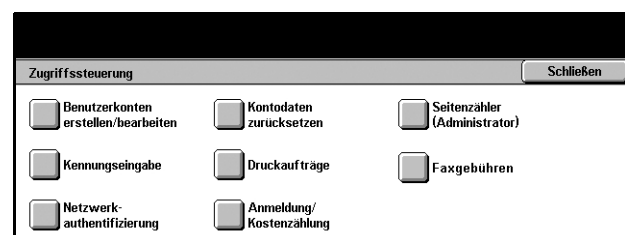
"Druckaufträge" – Seite 273

"Faxgebühren" – Seite 274

"Netzwerkauthentifizierung" – Seite 274

"Anmeldung/Kostenzählung" – Seite 275

1. Auf der Anzeige [Verwaltung] die Schaltfläche [Anmeldung/Kostenzählung] antippen.
2. Gewünschte Option antippen.
3. [Schließen] antippen.



Benutzerkonten erstellen/bearbeiten

Dieser Abschnitt beschreibt das Registrieren von Benutzerdaten zur Authentifizierung von Benutzern, die über das Netzwerk auf die Scanfunktionen zugreifen, und das Beschränken der Anzahl von Seiten, die kopiert oder gescannt werden können. Bis zu 50 Kontos können registriert werden.

1. Auf der Anzeige [Zugriffssteuerung] die Option [Benutzerkonten erstellen/bearbeiten] antippen.
2. Eintragsnummer wählen.
3. [Erstellen/Löschen] antippen.
4. Die erforderlichen Arbeitsschritte ausführen.
5. [Schließen] antippen.

Nr.	UserID	Benutzername
001	0001	user1
002	0002	user2
003	0003	user3
004		(Nicht benutzt)
005		(Nicht benutzt)

Benutzerkennung

Zum Eingeben einer Benutzerkennung über die Display-Tastatur. Die Benutzerkennung kann aus bis zu 32 alphanumerischen Zeichen, einschließlich Leerzeichen, bestehen.

Benutzername

Zum Eingeben eines Benutzernamens über die Display-Tastatur. Der Benutzername kann aus bis zu 32 alphanumerischen Zeichen, einschließlich Leerzeichen, bestehen.

Kennwort

Zur Eingabe eines Kennworts über die Display-Tastatur. Es kann aus 4 bis 12 alphanumerischen Zeichen bestehen.

HINWEIS: Die Schaltfläche [Kennwort] wird auch angezeigt, wenn auf der Anzeige [Anmeldung/Kostenzählung] ein Kennwort eingerichtet wurde.

Netzwerkauthentifizierung

Führt zur Anzeige [Netzwerkauthentifizierung]. Über diese Anzeige können die folgenden Einstellungen konfiguriert werden.

- **Benutzername:** Benutzername, der beim Zugriff auf das Gerät über das Netzwerk eingegeben werden muss.
- **Kennwort:** Kennwort, das beim Zugriff auf das Gerät über das Netzwerk eingegeben werden muss.

Kontolimit

Führt zur Anzeige [Kontolimit]. Auf dieser Anzeige [Kopierbetrieb] oder [Scanbetrieb] wählen und dann [Kontolimit] antippen. Über die Zifferntastatur des Steuerpults kann festgelegt werden, wie viele Seiten (1-9.999.999) unter diesem Konto maximal kopiert oder gescannt werden können.

Gesamtseiten zurücksetzen

Alle für das betreffende Konto erfassten Zählerdaten löschen.

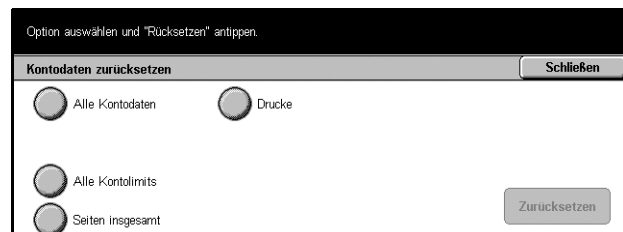
Konto zurücksetzen

Alle Einstellungen und Daten für das Konto zurücksetzen.

Kontodaten zurücksetzen

Zum Zurücksetzen der Parameter für alle Benutzer (Kontos) und Löschen aller vom Gerät erfassten Kostenzählungsdaten.

1. Auf der Anzeige [Zugriffssteuerung] die Option [Kontodaten zurücksetzen] antippen.
2. Gewünschte Option antippen.
3. [Schließen] antippen.



Alle Kontodaten

Alle Parameter aller Kontos löschen.

Alle Kontolimits

Festgelegte Höchstzahl der Seiten löschen, die kopiert oder gescannt werden können. Damit gilt für alle Kontos wieder der Standardwert 9.999.999.

Seiten insgesamt

Alle Daten für alle Kontos, einschließlich Hauptbedienungskraft, löschen.

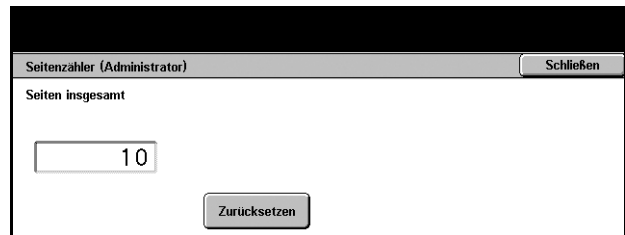
Drucke

Alle Daten über die Anzahl der vom Gerät erfassten Druckseiten löschen.

Seitenzähler (Administrator)

Zum Prüfen und Zurücksetzen der Anzahl der im Geräteverwaltungsmodus kopierten, gefaxten, gescannten und gedruckten Seiten.

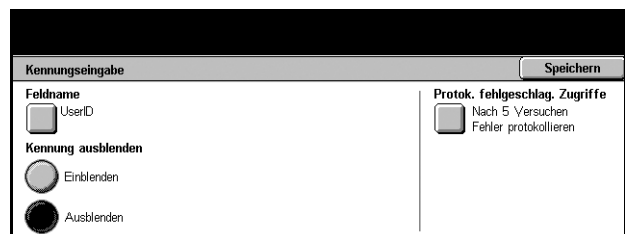
1. Auf der Anzeige [Zugriffssteuerung] die Option [Seitenzähler (Administrator)] antippen.
2. Zum Löschen der Gesamtzahl [Zurücksetzen] antippen.
3. [Schließen] antippen.



Kennungseingabe

Zum Konfigurieren der Einstellungen für die Benutzernamen-Authentifizierung.

1. Auf der Anzeige [Zugriffssteuerung] die Option [Kennungseingabe] antippen.
2. Die erforderlichen Arbeitsschritte ausführen.
3. [Speichern] antippen.



Feldname

Damit wird die Display-Tastatur aufgerufen. Einen Namen eingeben (max. 15 Zeichen), der statt eines Benutzernamens auf dem Display oder auf der Browser-Anzeige von CentreWare Internet-Services angezeigt oder in Berichten ausgewiesen wird.

Kennung ausblenden

Festlegen, ob der Benutzername bei Eingabe angezeigt wird oder nicht.

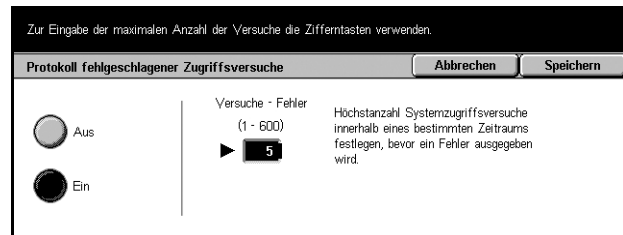
Protok. fehlgeschlag. Zugriffe

Führt zur Anzeige des Protokolls der fehlgeschlagenen Zugriffe.

Anzeige [Protokoll fehlgeschlagener Zugriffsversuche]

Ist diese Funktion aktiviert, wird ein Fehler verzeichnet, wenn die Anzahl der fehlgeschlagenen Authentifizierungsversuche die angegebene Zahl in einem bestimmten Zeitraum übersteigt.

1. Auf der Anzeige [Kennungseingabe] die Option [Protok. fehlgeschlag. Zugriffe] antippen.
2. [Ein] antippen, um die Funktion zu aktivieren.



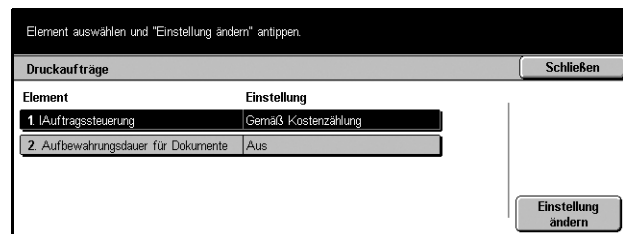
Versuche - Fehler

Über die Zifferntastatur des Steuerpults die zulässige Höchstzahl der fehlgeschlagenen Authentifizierungsversuche eingeben.

Druckaufträge

Zum Festlegen, wie Druckaufträge behandelt werden, die eingehen, während sich das Gerät im Kostenzählungsverwaltungsmodus befindet.

1. Auf der Anzeige [Zugriffsteuerung] die Option [Druckaufträge] antippen.
2. Die erforderlichen Arbeitsschritte ausführen.
3. [Schließen] antippen.



Auftragssteuerung

Legt fest, wie die über das Netzwerk eingehenden Aufträge behandelt werden.

- Gemäß Kostenzählung: Richtet sich nach der am Gerät vorgenommenen Einstellung. Die Optionen für [Bei falscher Anmeldung] werden angezeigt.
- Alles speichern: Alle eingegangenen Aufträge speichern.
- Bei falscher Anmeldung: Festlegen, wie Druckaufträge, bei denen der Benutzer nicht authentifiziert werden konnte, zu behandeln sind. Wird [Alles speichern] gewählt, werden alle Aufträge gespeichert. Wird [Auftrag abrechnen] gewählt, wird der Auftragsempfang verweigert.
- Bei fehlender Anmeldg.: Festlegen, wie Aufträge behandelt werden, die nicht unter einem Benutzerkonto durchgeführt wurden. Mit [Alle speichern] werden die Aufträge gespeichert. Wird [Auftrag abrechnen] gewählt, wird der Auftragsempfang verweigert.

Aufbewahrungsdauer für Dokumente

Zum Festlegen, wie lange authentifizierte Druckaufträge gespeichert werden.

- Aufbewahrungsdauer: Aufbewahrungszeit (1-14 Tage) festlegen.
- Löszeitpunkt: Uhrzeit im 24-Stunden-Format angeben, zu der die Dokumente nach Ablauf der Aufbewahrungszeit gelöscht werden.

Faxgebühren

Zum Einstellen der Gebühren pro Einheit für Faxübertragungen.

HINWEIS: Diese Schaltfläche wird bei Anmeldung als Hauptbedienungskraft angezeigt.

1. Auf der Anzeige [Zugriffssteuerung] die Option [Faxgebühren] antippen.
2. Die erforderlichen Arbeitsschritte ausführen.
3. [Schließen] antippen.



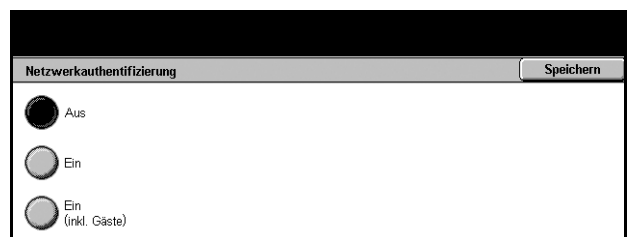
Tarif pro Einheit

Zum Eingeben des Tarifs pro Einheit über die Display-Zifferntastatur in Schritten von 0,1.

Netzwerkauthentifizierung

Zum Konfigurieren der Authentifizierungseinstellungen für Scanfunktionen, die von den Netzwerkressourcen Gebrauch machen, mit Ausnahme von "Scanausgabe: Mailbox". Der verfügbare Authentifizierungsdienst ist Kerberos.

1. Auf der Anzeige [Zugriffssteuerung] die Option [Netzwerkauthentifizierung] antippen.
2. Gewünschte Option antippen.
3. [Speichern] antippen.



Aus

Remote-Authentifizierungsdienst deaktivieren.

Ein

Authentifizierung über einen Remote-Authentifizierungsserver erforderlich.

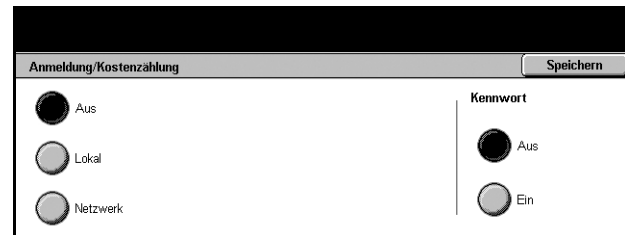
Ein (Inkl. Gäste)

Authentifizierung über einen Remote-Authentifizierungsserver erforderlich. Außerdem wird ein Konto für Gastbenutzer aktiviert.

Anmeldung/Kostenzählung

Zum Aktivieren oder Deaktivieren der Kostenzählungsverwaltung und Bestimmen der Auftragsarten, für die Authentifizierung erforderlich ist.

1. Auf der Anzeige [Zugriffssteuerung] die Option [Anmeldung/Kostenzählung] antippen.



2. Gewünschte Option antippen.

Wird [Lokal] oder [Netzwerk] gewählt, werden die Schaltflächen [Kostenzählung] und [Mailbox-Zugriff] angezeigt.



3. Die erforderlichen Arbeitsschritte ausführen.
4. [Speichern] antippen.

HINWEIS: [Netzwerk] wählen, um die Authentifizierungseinstellungen für Dienste zu konfigurieren, die über ein Netzwerk angefordert werden.

Aus

Authentifizierungsfunktion deaktivieren.

Lokal

Authentifizierungsfunktion aktivieren. Die Registrierung von Benutzern kann über das Display des Geräts oder eine PC-Anwendung erfolgen. Ist die Authentifizierung aktiviert, müssen alle entsprechenden Dienste authentifiziert werden. Die Authentifizierung kann nach Bedarf abgeschaltet werden.

Netzwerk-Zugriff

Authentifizierungsfunktion aktivieren. Die Registrierung von Benutzern kann über den externen Server vorgenommen werden.

Kostenzählung

Führt zur Anzeige [Kostenzählung]. Auf dieser Anzeige wird angegeben, ob für den Kopier-, Fax-, Scan- bzw. Druckbetrieb eine Authentifizierung vorgenommen werden soll.

HINWEIS: Wird die Authentifizierung für eine der aufgeführten Betriebsarten aktiviert, wird bei Betätigung der Taste <Anmelden/Abmelden> auf dem Steuerpult die Anzeige [Benutzeranmeldung] eingeblendet.

Mailbox-Zugriff

Führt zur Anzeige [Mailbox-Zugriff]. Hier kann festgelegt werden, ob zum Drucken oder Abrufen von Dokumenten aus Mailboxen eine Authentifizierung erforderlich ist.

Kennwort

Festlegen, ob bei der Authentifizierung ein Kennwort eingegeben werden muss.

12 Auftragsstatus

Dieses Kapitel enthält Informationen zu den Auftragsstatusanzeigen und -funktionen.

Auftragsstatus

Die Anzeige "Auftragsstatus" dient zur Prüfung der Verarbeitung von Aufträgen. Außerdem können von hier aus das Protokoll aufgerufen und Angaben zu abgeschlossenen Aufträgen eingesehen werden. Der neueste Auftrag wird oben in der Liste angezeigt. Die Funktion dient auch zum Überprüfen, Löschen oder Drucken von besonderen Aufträgen oder von Dokumenten in der öffentlichen Mailbox des Geräts. Die einzelnen Anzeigeseiten mit den Pfeilschaltflächen ansteuern.

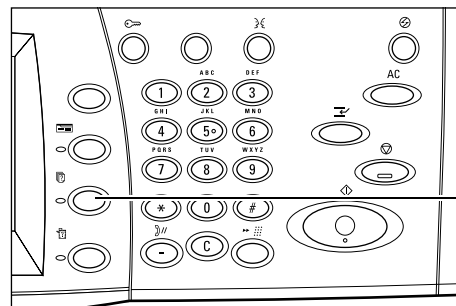
Zu den einzelnen Schaltflächen siehe:

Aufträge in Verarbeitung – Seite 278

Fertig gestellte Aufträge – Seite 279

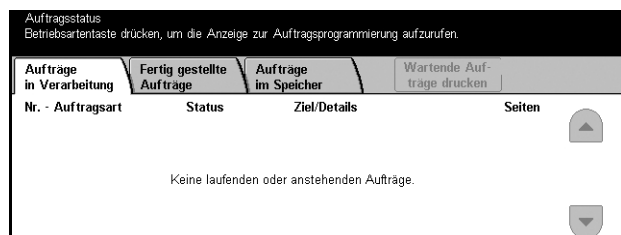
Aufträge im Speicher – Seite 280

1. Die Taste <Auftragsstatus> auf dem Steuerpult drücken.
Zum Schließen dieser Anzeige die Taste <Funktionen> oder <Alle Betriebsarten> drücken.



Taste
<Auftragsstatus>

2. Gewünschte Option antippen.



Aufträge in Verarbeitung

Zum Prüfen nicht abgeschlossener Aufträge, die zur Verarbeitung anstehen, deren Verarbeitung läuft oder die unterbrochen wurden. Die Aufträge können auch vorgezogen oder gelöscht werden.

1. Die Taste <Auftragsstatus> auf dem Steuerpult drücken.
2. Das Register [Aktuelle/ anstehende Aufträge] antippen.
3. Die einzelnen Anzeigeseiten mit den Pfeilschaltflächen ansteuern.
4. Abzubrechenden oder vorzuziehenden Auftrag antippen.

Auftragsstatus
Betriebsartentaste drücken, um die Anzeige zur Auftragsprogrammierung aufzurufen.

Nr. - Auftragsart	Status	Ziel/Details	Seiten
00002 Kopierauftrag	Wird gescannt	A4 100%	1/1

Nr. - Auftragsart

Nummer und Art der Aufträge.

Seiten

Verarbeitungsstatus des Auftrags.

Ziel/Details

Zeigt bei einem Faxauftrag den Namen des Empfängers, bei einem Kopierauftrag das Materialformat, bei einem Scanauftrag die Mailbox-Nr. usw.

Seiten

Zeigt bei laufenden Aufträgen die Seite, die gerade verarbeitet wird, und die Gesamtzahl der Seiten.

Auftragsanzeige

Zum Auswählen eines Auftrags aus der Liste, der geprüft, vorgezogen oder gelöscht werden soll. Der Inhalt der Anzeige und die Schaltflächen hängen von der Betriebsart und vom Auftragsstatus ab.

Stopp

Auftrag, der verarbeitet wird oder angehalten wurde, abbrechen.

Auftrag vorziehen

Auftrag in der Liste vorziehen, sodass er sofort nach dem laufenden Auftrag verarbeitet wird. Der vorgezogene Auftrag wird in der Liste der Aufträge auf der Anzeige [Aktuelle/ anstehende Aufträge] durch einen Pfeil gekennzeichnet.

Letzte Vorlage

Diese Option wählen, um das Scannen zu beenden.

Nächste Vorlage

Diese Option wählen, wenn ein weiteres Dokument gescannt werden soll.

Start

Nächstes Dokument scannen oder einen im Gerät gespeicherten Auftrag drucken.

Anstehende Aufträge ausgeben

Diese Option wählen, um die Aufträge in der Warteschlange der nicht abgeschlossenen Aufträge zu drucken.

Fertig gestellte Aufträge

Zum Prüfen der abgeschlossenen Aufträge. Zum Prüfen der Auftragsattribute einen Auftrag in der Liste antippen. Der Inhalt der einzelnen Anzeigen hängt von Auftragsart und -status ab.

1. Die Taste <Auftragsstatus> auf dem Steuerpult drücken.
2. [Fertig gestellte Aufträge] antippen.
3. Die einzelnen Anzeigeseiten mit den Pfeilschaltflächen ansteuern.

Auftragsstatus
Betriebsartentaste drücken, um die Anzeige zur Auftragsprogrammierung aufzurufen.

Aufträge in Verarbeitung		Fertig gestellte Aufträge	Aufträge im Speicher	
Nr. - Auftragsart	Status	Ziel/Details	Seiten	
01234 -Scanauftrag	Fertig gestellt	Mailbox 001	1	▲
02468 -Scanauftrag	Fertig gestellt	Mailbox 001	1	
03702 -Scanauftrag	Fertig gestellt	Mailbox 001	1	
04936 -Scanauftrag	Fertig gestellt	Mailbox 001	1	
-Kopierauftrag	Fertig, Fehler	100%	0/20	▼

Nr. - Auftragsart

Auftragsnummer und -art.

Seiten

Verarbeitungsstatus des Auftrags.

Ziel/Details

Zeigt bei einem Faxauftrag den Namen des Empfängers, bei einem Kopierauftrag das Materialformat, bei einem Scanauftrag die Mailbox-Nr. usw.

Seiten

Anzahl der gedruckten, gescannten, gesendeten oder empfangenen Seiten. Bei abgebrochenen Aufträgen ist dieses Feld leer.

Aufträge im Speicher

Zum Prüfen der auf dem Gerät unter [Gesperrte Druckaufträge], [Geschützte Ausgabe], [Probeexemplare], [Druckverzögerung] und [Öffentliche Mailbox] gespeicherten Dokumente. Zum Ausgeben oder Löschen dieser Dokumente sind Benutzermaßnahmen erforderlich.

HINWEIS: Die unter [Gesperrte Druckaufträge], [Geschützte Ausgabe], [Probeexemplare] und [Druckverzögerung] angezeigten Aufträge wurden über den Druckertreiber von einem PC aus abgesandt. Weitere Informationen siehe Online-Hilfe zum PCL-Treiber.

Siehe auch folgende Abschnitte:

Gesperrte Druckaufträge – Seite 280

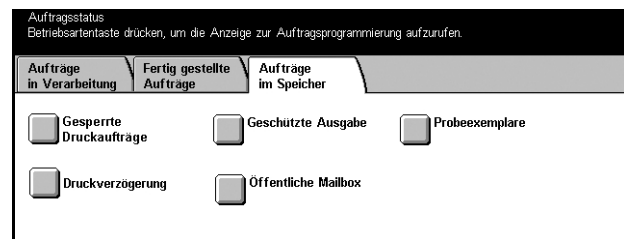
Geschützte Ausgabe – Seite 281

Probeexemplare – Seite 282

Druckverzögerung – Seite 282

Öffentliche Mailbox – Seite 283

1. Die Taste <Auftragsstatus> auf dem Steuerpult drücken.
2. [Aufträge im Speicher] antippen.
3. Gewünschte Option antippen.



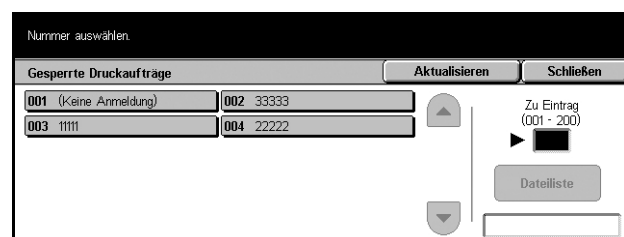
Gesperrte Druckaufträge

Druckaufträge, bei denen die Authentifizierung nicht erfolgen konnte (z. B. weil im Druckertreiber der Benutzername oder das Kennwort falsch eingegeben wurde) werden gespeichert oder abgebrochen, je nachdem, welche Einstellung für solche Druckaufträge aktiviert wurde.

Geht ein Dokument ohne Angabe eines Benutzernamens ein, oder wird im Druckertreiber kein Benutzername angegeben, wird das gespeicherte Dokument mit dem Vermerk [(Keine Anmeldung)] aufgeführt.

Die Einstellungen für gesperrte Druckaufträge werden von der Hauptbedienungskraft vorgenommen. Weitere Informationen siehe *Druckaufträge* in Kapitel "Einrichtung des Geräts", S. 273.

1. Auf der Anzeige [Aufträge im Speicher] die Option [Gesperrte Druckaufträge] antippen.



Aktualisieren

Angezeigte Daten auf den neuesten Stand bringen.

Zu Eintrag

In diesem Feld angeben, welche Druckauftragsnummer als erster Eintrag angezeigt werden soll. Mithilfe der Pfeilschaltflächen oder über die Zifferntasten kann die Nummer auf 1 bis 200 eingestellt werden.

Dateiliste

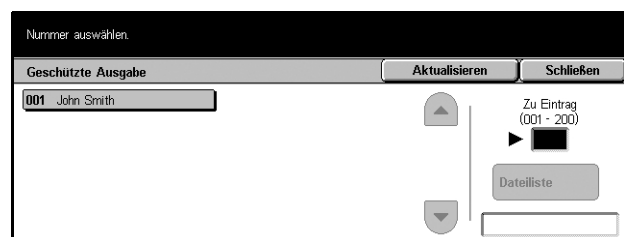
Führt nach dem Auswählen eines Benutzernamens aus der Liste zur Anmeldeanzeige. Benutzernamen eingeben, um die Liste der gespeicherten Dokumente aufzurufen.

- Löschen: Dokument löschen.
- Drucken: Dokument drucken. Es kann ausgewählt werden, ob die gespeicherten Dokumente nach dem Drucken gelöscht werden sollen.

Geschützte Ausgabe

Druckaufträge mit geschützter Ausgabe können nur nach Eingabe eines Benutzernamens und Kennworts gedruckt oder gelöscht werden. Benutzername und Kennwort können über den Druckertreiber eingegeben werden.

1. Auf der Anzeige [Aufträge im Speicher] die Option [Gesch. Ausgabe] antippen.

**Aktualisieren**

Angezeigte Daten auf den neuesten Stand bringen.

Zu Eintrag

In diesem Feld angeben, welche Probeexemplar-Nummer als erster Eintrag angezeigt werden soll. Mithilfe der Pfeilschaltflächen oder über die Zifferntasten kann die Nummer auf 1 bis 200 eingestellt werden.

Dateiliste

Führt nach dem Auswählen eines Benutzernamens aus der Liste zur Anzeige für die Kennworteingabe. Kennwort eingeben, um die Liste der gespeicherten Dokumente aufzurufen.

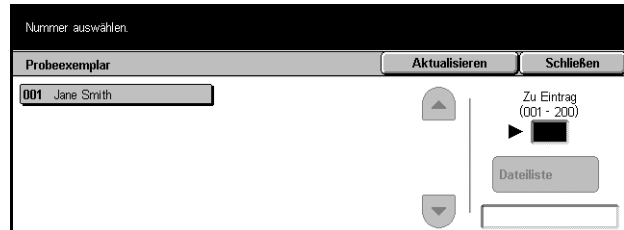
- Alle auswählen: Alle Dokumente in der Liste markieren.
- Löschen: Dokument löschen.
- Drucken: Dokument drucken. Es kann ausgewählt werden, ob die gespeicherten Dokumente nach dem Drucken gelöscht werden sollen.

HINWEIS: Wurde das Kennwort vergessen, an die Hauptbedienungskraft wenden, die ohne Kennworteingabe auf die gespeicherten Dokumente zugreifen kann.

Probeexemplare

Erlaubt die Ausgabe eines Dokumentensatzes zur Probe, bevor die ganze Auflage gedruckt wird. Nach dem Prüfen des Druckergebnisses wird bestimmt, ob mehr Sätze gedruckt werden sollen. Zum Zugriff auf das gespeicherte Dokument müssen ein Benutzername und ein Kennwort eingegeben werden, die Auflage kann über den Druckertreiber angegeben werden.

1. Auf der Anzeige [Aufträge im Speicher] die Option [Probeexemplare] antippen.



Aktualisieren

Angezeigte Daten auf den neuesten Stand bringen.

Zu Eintrag

In diesem Feld angeben, welche "Probeexemplar"-Nummer als erster Eintrag angezeigt werden soll. Mithilfe der Pfeilschaltflächen oder über die Zifferntasten kann die Nummer auf 1 bis 200 eingestellt werden.

Dateiliste

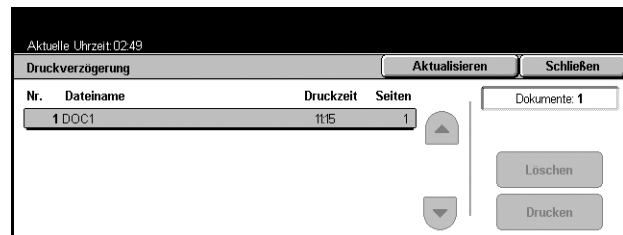
Benutzernamen aus der Liste auswählen, um die Dokumente für den im Druckertreiber angegebenen Benutzer anzuzeigen. Zum Ausgeben oder Löschen der Dokumente wie folgt vorgehen:

- Alle auswählen: Alle Dokumente in der Liste markieren.
- Drucken: Dokument drucken. Nach dem Drucken werden die Dokumente gelöscht.
- Löschen: Markiertes Dokument löschen.

Druckverzögerung

Dokumente, für die über den Druckertreiber eine Startzeit für den Druck eingegeben wurde, können auf dem Gerät gespeichert werden. Sie können bestätigt, vor der angegebenen Zeit ausgegeben oder gelöscht werden.

1. Auf der Anzeige [Aufträge im Speicher] die Option [Druckverzögerung] antippen.



Aktualisieren

Liste auf den neuesten Stand bringen.

Drucken

Markiertes Dokument drucken.

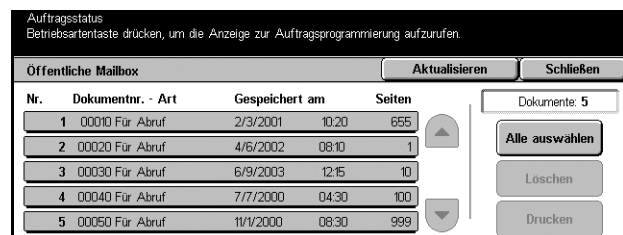
Löschen

Markiertes Dokument löschen.

Öffentliche Mailbox

Zum Bestätigen, Drucken oder Löschen der Dokumente in einer öffentlichen Mailbox. Weitere Informationen siehe *Speicherziel: Öffentliche Mailbox* in Kapitel "Fax/Internet-Fax", S. 109.

1. Auf der Anzeige [Aufträge im Speicher] die Option [Öffentliche Mailbox] antippen.



Aktualisieren

Liste auf den neuesten Stand bringen.

Alle auswählen

Alle Dokumente in der öffentlichen Mailbox markieren.

Drucken

Markiertes Dokument drucken.

Löschen

Markiertes Dokument löschen.

13 Systemstatus

In diesem Kapitel wird erläutert, wie der Systemstatus, der Kostenzählers und der Zustand des Tonermoduls überprüft und verschiedene Berichte ausgedruckt werden.

Weiteres zu den einzelnen Registern siehe:

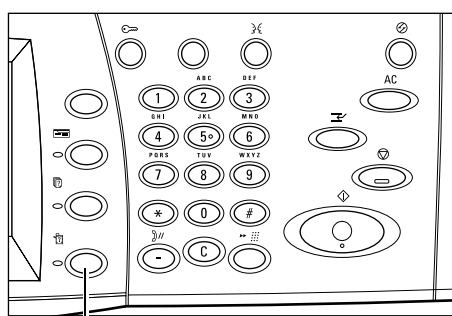
Systemstatus – Seite 286

Zähler/Berichte – Seite 290

Austauschmodule – Seite 294

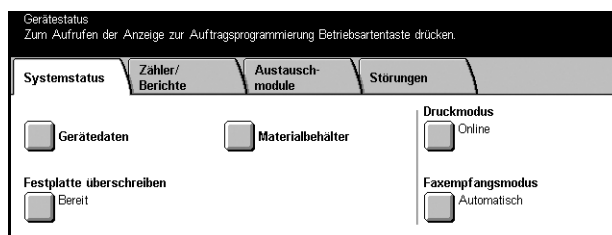
Störungen – Seite 294

1. Die Taste <Gerätestatus> auf dem Steuerpult drücken.
Zum Schließen dieser Anzeige die Taste <Funktionen> oder <Alle Betriebsarten> drücken.



Taste <Gerätestatus>

2. Gewünschte Option wählen.



Systemstatus

Diese Anzeige enthält allgemeine Informationen über das Gerät, den Zustand der Materialbehälter und die Festplatte und bietet Optionen zum Ändern des Druck- oder Faxempfangsmodus.

Zu den einzelnen Optionen siehe folgende Abschnitte:

Gerätedaten – Seite 286

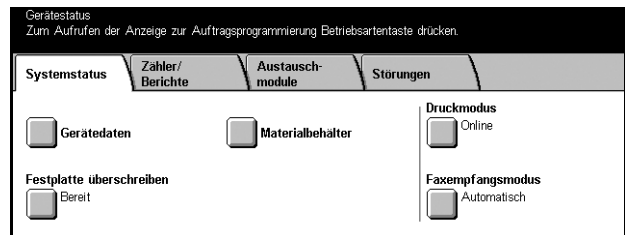
Materialbehälter – Seite 287

Festplatte überschreiben – Seite 287

Druckmodus – Seite 287

Faxempfangsmodus – Seite 289

1. Die Taste <Gerätestatus> auf dem Steuerpult drücken.
2. Register [Systemstatus] antippen.
3. Gewünschte Option antippen.



Gerätedaten

Hier werden Angaben zum Kundendienst, die Seriennummer des Geräts sowie Gerätekonfiguration und Softwareversion angezeigt.

1. Auf der Anzeige [Systemstatus] die Option [Gerätedaten] antippen.



Gerätekonfiguration

Führt zur Anzeige [Gerätekonfiguration], die den Status der Gerätekomponenten zeigt.

Softwareversion

Führt zur Anzeige [Softwareversion], die die Softwareversionen der Gerätekomponenten zeigt.

Materialbehälter

Hier kann der Status der einzelnen Materialbehälter einschließlich der Zusatzzufuhr und des optionalen Tandembehältermoduls überprüft werden. Auch Format, Art und verbleibende Menge des Druckmaterials in jedem Behälter werden angezeigt.

1. Auf der Anzeige [Systemstatus] die Option [Materialbehälter] antippen.

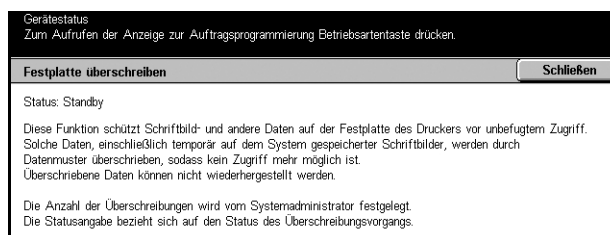
Kompon.	Status	Füllstand	Materialformat	Materialart
Beh. 1	Bereit	100%	A4	Normalpapier
Beh. 2	Bereit	25%	A3	Normalpapier
Beh. 3	Bereit	75%	8,5 × 11 Zoll	Normalpapier
Beh. 4	Bereit	50%	A4	Normalpapier
Zusatzzufuhr	-	-	Automatisch	Normalpapier

Festplatte überschreiben

Zum Anzeigen des Status dieser Datenschutzfunktion.

HINWEIS: Diese Option wird angezeigt, wenn die Funktion in den Systemeinstellungen aktiviert ist.

1. Auf der Anzeige [Systemstatus] die Option [Festplatte überschreiben] antippen.

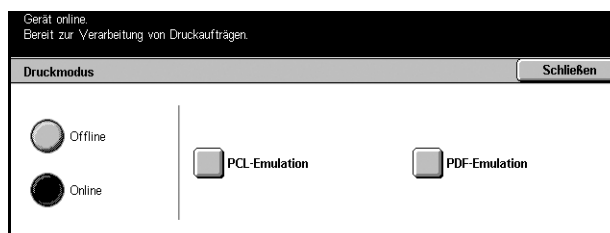


Druckmodus

Diese Option ermöglicht das Ändern des Standarddruckmodus und der Emulationsparametereinstellungen.

Liste der Emulationsparameter und ihrer Werte siehe *Emulationsparameter* in Kapitel "Drucken", S. 150.

1. Auf der Anzeige [Systemstatus] die Option [Druckmodus] antippen.



Offline

Druckmodus "Offline".

Online

Druckmodus "Online".

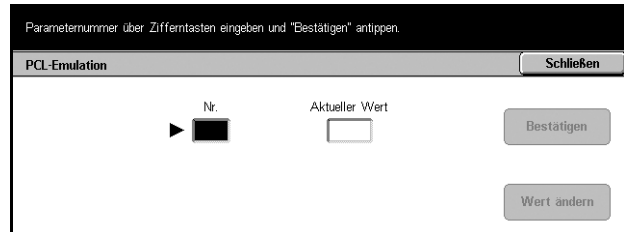
PCL-Emulation

Führt zur Anzeige [PCL-Emulation].

Anzeige [PCL Emulation]

Diese Funktion dient zum Wählen der Parameterwerte für die PCL-Emulation, die das Drucken von Dokumenten ohne Verwendung von Druckertreibersoftware auf dem PC ermöglicht.

1. Auf der Anzeige [Druckmodus] die Schaltfläche [PCL-Emulation] wählen.
2. Im Feld [Nr.] die Nummer des Parameters eingeben.
3. Zum Ändern des Werts [Wert ändern] antippen. Ist keine Änderung erforderlich, [Bestätigen] antippen.
4. Den gewünschten Wert über die Zifferntastatur des Steuerpults im Feld [Neuer Wert] eingeben.
5. [Speichern] antippen.



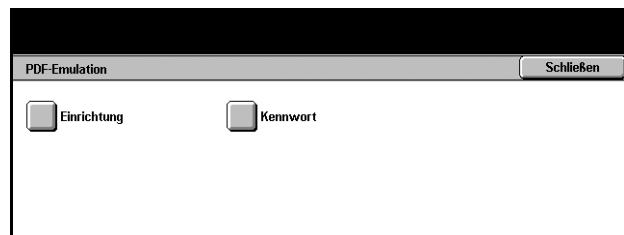
PDF

Führt zur Anzeige [PDF].

Anzeige [PDF]

Diese Anzeige dient zum Einstellen von Parameterwerten und Einrichten eines Kennworts für den PDF-Direktdruck. Damit lässt sich die Treibersoftware umgehen, und PDF-Dateien können direkt ans Gerät gesandt werden.

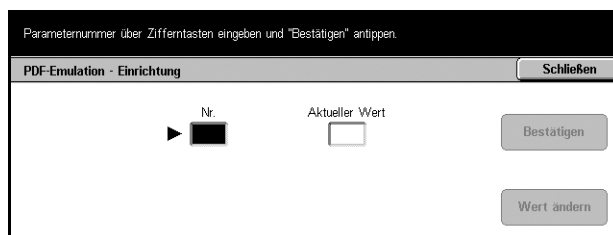
1. Auf der Anzeige [Druckmodus] die Option [PDF] antippen.
2. Die erforderlichen Arbeitsschritte ausführen.
3. [Schließen] antippen.



Einrichtung

Ermöglicht die Einstellung von Parametern für den PDF-Direktdruck.

1. Auf der Anzeige [PDF] die Option [Einrichtung] antippen.
2. Im Feld [Nr.] die Nummer des Parameters eingeben.
3. Zum Ändern des Werts [Wert ändern] antippen. Ist keine Änderung erforderlich, [Bestätigen] antippen.
4. Den gewünschten Wert über die Zifferntastatur des Steuerpults im Feld [Neuer Wert] eingeben.
5. [Speichern] antippen.



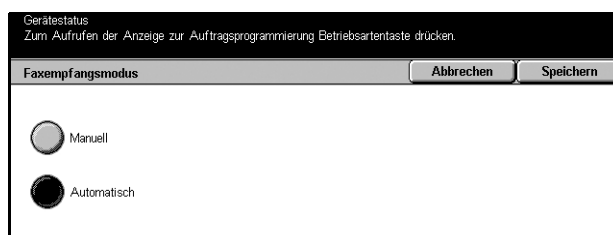
Kennwort

Ermöglicht die Einrichtung eines Kennworts für den PDF-Direktdruck.

Faxempfangsmodus

Dient zur Auswahl des Faxempfangsmodus (manuell oder automatisch).

1. Auf der Anzeige [Systemstatus] die Option [Faxempfangsmodus] antippen.



Manuell

Faxempfang oder Abruf beginnt, nachdem der Anruf entgegengenommen und bestätigt wurde, dass es sich um eine Faxübertragung handelt.

Automatisch

Faxempfang erfolgt automatisch.

Zähler/Berichte

Diese Anzeige dient zum Prüfen der Zählerstände und Festlegen der Ausgabefolge für verschiedene Berichte und Listen.

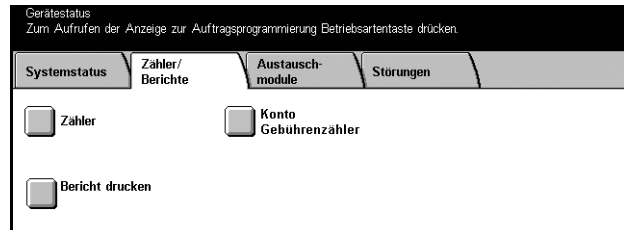
Siehe auch folgende Abschnitte:

Zähler – Seite 290

Konto-Gebührenzähler – Seite 290

Bericht drucken – Seite 291

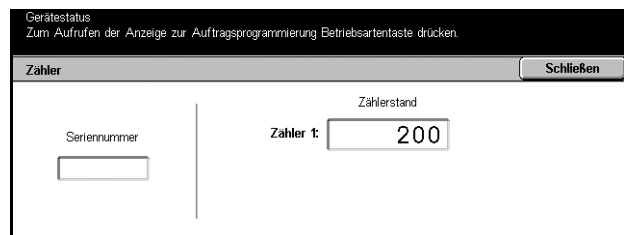
1. Die Taste <Gerätestatus> auf dem Steuerpult drücken.
2. Das Register [Zähler/Berichte] antippen.
3. Gewünschte Option antippen.



Zähler

Ermöglicht die Prüfung der Gesamtzahl der auf dem Gerät gedruckten Seiten anhand des aktuellen Zählerstands. Auch die Seriennummer kann geprüft werden.

1. Auf der Anzeige [Zähler/Berichte] die Option [Zähler] antippen.

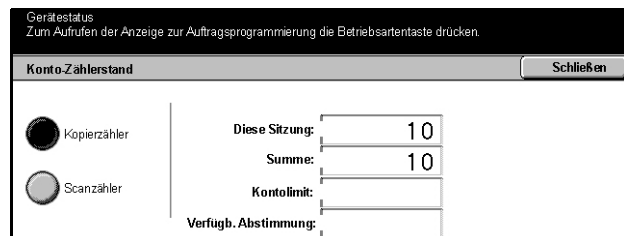


Konto-Gebührenzähler

Dient zum Anzeigen der Anzahl der kopierten oder gescannten Seiten bzw. Drucke pro Sitzung oder insgesamt je Benutzerkonto, des für das Konto gesetzten Limits und der verbleibenden Anzahl.

HINWEIS: Diese Schaltfläche wird bei Anmeldung als Hauptbedienungskraft angezeigt.

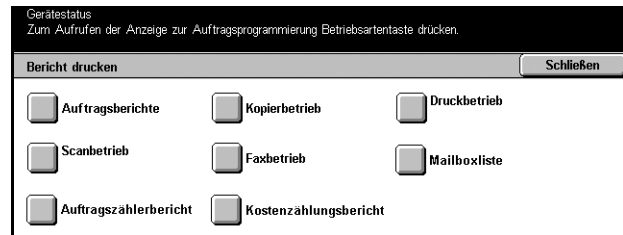
1. Auf der Anzeige [Zähler/Berichte] die Option [Konto Gebührenzähler] antippen.



Bericht drucken

Diese Option dient zum Drucken von Berichten und Listen für die einzelnen Betriebsarten.

1. Auf der Anzeige [Zähler/Berichte] die Option [Bericht drucken] antippen.



Auftragsberichte

Führt zur Anzeige [Auftragsberichte]. Berichtsoption wählen und die Steuerpulttaste <Start> betätigen. Verfügbare Berichte:

- Auftragsprotokolle
Liste der auf dem Gerät verzeichneten Aufträge.
- Aktivitätenbericht
Liste der Ergebnisse der Faxübertragungen.
- Fehlerprotokoll
Liste der aufgetretenen Fehler.
- Liste gespeicherter Dokumente
Liste der in den Mailboxen zum Drucken, Scannen und Faxen gespeicherten Dokumente. Zeigt auch die Faxaufträge in der Warteschlange.

Kopierbetrieb

Führt zur Anzeige [Kopierbetrieb]. Eine Option wählen und <Start>-Taste drücken. Folgendes kann ausgegeben werden:

- Einstellungsliste
- Allgemeine Komponenten

Druckbetrieb

Führt zur Anzeige [Druckbetrieb]. Eine Option wählen und <Start>-Taste drücken. Folgendes kann ausgegeben werden:

- Einstellungsliste
- Allgemeine Komponenten
- PCL-Einstellung
- PCL-Formularliste
- PDF-Einstellung
- TIFF-Einstellung

- Liste der logischen TIFF-Drucker
- Liste der logischen PS-Drucker
- PCL-Schriftartenliste
- PostScript-Schriftartenliste

Scanbetrieb

Führt zur Anzeige [Scanbetrieb].

- Einstellungsliste
Rechts werden die unten aufgeführten Optionen angezeigt. Eine Option wählen und <Start>-Taste drücken.
[Allgemeine Einstellungen]/[Liste der erweiterten Einstellungen]/[Domänenliste]
- Auftragsprofilliste
Zeigt die Liste der Auftragsprofile, die auf dem Gerät zur Verfügung stehen. Zu Auftragsprofilen siehe Kapitel *Services, CentreWare Internet-Services*, S. 157 und *CentreWare Scan-Services Handbuch*.
- Adressbuch
Rechts werden zehn Adressbuchoptionen angezeigt. Jede Option umfasst 50 Adressen. Eine oder mehrere Optionen wählen und <Start>-Taste drücken.

Faxbetrieb

Führt zur Anzeige [Faxbetrieb].

- Einstellungsliste
Rechts werden die unten aufgeführten Optionen angezeigt. Eine Option wählen und <Start>-Taste drücken.
[Einstellungsliste - Allgemeine Komponenten]/[Mailbox-Zuweisungen]/[Liste der erweiterten Einstellungen]/[Domänenliste]
- Adressbuch
Rechts werden zehn Adressbuchoptionen sowie [Gruppenwahl] und [Alle auswählen] angezeigt. Jede Adressbuchoption umfasst 50 Adressen. Gewünschte Adressbuchoption, [Gruppenwahl] oder [Alle auswählen] antippen und <Start>-Taste drücken.
- Kommentarliste
Option antippen und <Start>-Taste drücken.
- Gebührenliste
Zeigt die Gebührendaten für Faxaufträge. Option antippen und <Start>-Taste drücken.

HINWEIS: Diese Option wird bei Anmeldung als Hauptbedienungskraft angezeigt.

Mailboxliste

Führt zur Anzeige [Mailboxliste].

HINWEIS: Diese Schaltfläche wird bei Anmeldung als Hauptbedienungskraft angezeigt.

- Mailboxliste

Rechts werden zehn Mailboxoptionen und die Option [Alle auswählen] angezeigt. Jede Mailboxoption umfasst 50 Mailboxen. Eine oder mehrere Mailboxoptionen oder [Alle auswählen] wählen und <Start>-Taste drücken.

Auftragszählerbericht

Führt zur Anzeige [Auftragszählerbericht]. Option antippen und <Start>-Taste drücken.

HINWEIS: Diese Schaltfläche wird bei Anmeldung als Hauptbedienungskraft angezeigt.

- Auftragszählerbericht

Kostenzählungsberichte

Führt zur Anzeige [Kostenzählungsberichte]. Links die gewünschte Betriebsart und die Kontonummern auswählen, dann die <Start>-Taste auf dem Steuerpult drücken. Es können mehrere Kontonummern gewählt werden. Durch Markieren des Kästchens [Alle auswählen (0001 - 0500)] werden alle Konten ausgewählt.

HINWEIS: Diese Schaltfläche wird bei Anmeldung als Hauptbedienungskraft angezeigt.

- Kostenzählungsbericht (Drucken)
- Kostenzählungsbericht (Kopieren)
- Kostenzählungsbericht (Faxen)
- Kostenzählungsbericht (Scannen)

Austauschmodule

Diese Anzeige ermöglicht das Prüfen des Tonerverbrauchs und des Zustands der Austauschmodule.

1. Auf der Anzeige [Systemstatus] das Register [Austauschmodule] antippen.

Gerätestatus
Zum Aufrufen der Anzeige zur Auftragsprogrammierung Betriebsartentaste drücken.


Systemstatus	Zähler/ Berichte	Austausch- module	Störungen
Austauschmodule		Status	
1. Tonermodul		100% voll	
2. Trommelleinheit		Bereit	
3. Heftklammermagazin		Bereit	

Störungen

Zur Ausgabe eines Berichts über in letzter Zeit aufgetretene Fehler mit Datum, Uhrzeit, Fehlercode und Status. Der Status ist entweder "Aktiv" oder "Behoben".

1. Die Taste <Gerätestatus> auf dem Steuerpult drücken.
2. Register [Störungen] antippen.
3. [Fehlerprotokoll] antippen und die Steuerpulttaste <Start> drücken.

Bericht zum Drucken auswählen und Starttaste drücken.

Systemstatus	Zähler/ Berichte	Austausch- module	Störungen
 Fehlerprotokoll			

14 Zugriffssteuerung

Das Gerät verfügt über eine Authentifizierungsfunktion zum Beschränken des Zugriffs auf die Funktionen des Geräts und eine Kostenzählungsverwaltungsfunktion zur Verwaltung der Benutzung der einzelnen Gerätefunktionen.

Dieses Kapitel enthält Informationen für Hauptbedienungskräfte über die Funktionen und Verfahrensweisen zum Einrichten und Ändern der Einstellungen.

Überblick über die Authentifizierung – Seite 295

Authentifizierung für Verarbeitungsprofile und Mailbox – Seite 298

Überblick über die Kostenzählungsverwaltung – Seite 309

Überblick über die Authentifizierung

Dieser Abschnitt gibt einen Überblick über die Authentifizierungsfunktion des Geräts.

Benutzergruppen

Es folgt eine Erklärung der verschiedenen Benutzergruppen, zwischen denen bei der Authentifizierung unterschieden wird.

Es wird zwischen den vier unten aufgeführten Benutzergruppen unterschieden. Die Zugriffsbeschränkung erfolgt nach Benutzergruppe.

- Hauptbedienungskräfte
- Eingetragene Benutzer
- Nicht eingetragene Benutzer
- Allgemeine Benutzer

Hauptbedienungskräfte

Hauptbedienungskräfte können Systemeinstellungen einrichten und ändern.

Sie melden sich unter einem speziellen Benutzernamen, der Geräteverwalterkennung, an.

Der Geräteverwaltungsmodus wird aufgerufen, indem auf der Authentifizierungsanzeige als Benutzername die Geräteverwalterkennung eingegeben wird.

Eingetragene Benutzer

Dies sind Benutzer, die auf dem Gerät registriert sind.

Zum Zugriff auf Betriebsarten mit Zugriffsbeschränkung müssen eingetragene Benutzer auf der Authentifizierungsanzeige ihren Benutzernamen eingeben.

Nicht eingetragene Benutzer

Dies sind Benutzer, die nicht auf dem Gerät registriert sind.

Solche Benutzer können Betriebsarten mit Zugriffsbeschränkung nicht benutzen.

Allgemeine Benutzer

Diese Benutzer können das Gerät nicht benutzen, wenn die Authentifizierung aktiviert ist.

Authentifizierungsarten

Es gibt zwei Arten der Authentifizierung.

Direktauthentifizierung

Authentifizierung erfolgt anhand der auf dem Gerät gespeicherten Benutzerdaten.

Netzwerkauthentifizierung

Authentifizierung erfolgt anhand der Benutzerdaten auf einem Kontoserver im Netzwerk.

Die auf dem Kontoserver gespeicherten Benutzerdaten werden zum Gerät gesandt und dort gespeichert. Werden die Benutzerdaten auf dem Server geändert, müssen die Änderungen an das Gerät übermittelt werden.

Diese Authentifizierungsmethode vereinfacht die Verwaltung von Benutzerinformationen auf mehreren Geräten.

Von der Authentifizierung betroffene Funktionen

Im Folgenden wird erläutert, für welche Funktionen mit der Authentifizierungsfunktion eine Zugriffsbeschränkung eingerichtet werden kann.

Die Zugriffsbeschränkung hängt davon ab, auf welche Weise auf das Gerät zugegriffen wird:

- Lokalzugriff
- Netzwerkzugriff

Zur Beschränkung des Zugriffs auf Mailboxen und Verarbeitungsprofile mithilfe der Authentifizierungsfunktion siehe *Authentifizierung für Verarbeitungsprofile und Mailbox*, S. 298.

Lokalzugriff

Die direkte Bedienung des Geräts über das Steuerpult wird als Lokalzugriff bezeichnet.

Bei Lokalzugriff gelten die Zugriffsbeschränkungen für folgende Funktionen:

Kopieren

Der Zugriff auf die Kopierfunktion ist beschränkt. Auch der Zugriff auf den Auftragsspeicher, falls verwendet, ist beschränkt.

Fax/Internet-Fax

Der Zugriff auf die Fax- und die Internet-Fax-Funktion ist beschränkt. Auch der Zugriff auf den Auftragspeicher, so verwendet, ist beschränkt.

Scannen

Der Zugriff auf die Funktionen Scanausgabe: Mailbox, Scanausgabe: Netzwerk und Scanausgabe: FTP/SMB ist beschränkt. Auch der Zugriff auf den Auftragspeicher, falls verwendet, ist beschränkt.

Mailbox

Ist die Authentifizierung aktiviert, ist für die Arbeit mit Mailboxen eine Authentifizierung erforderlich, auch wenn die Authentifizierungs- und Kostenzählungsverwaltungsfunktionen zum Kopieren, Faxen, Scannen und Drucken nicht verwendet werden.

Verarbeitungsprofile

Ist die Authentifizierung aktiviert, ist für die Nutzung von Verarbeitungsprofilen eine Authentifizierung erforderlich, auch wenn die Authentifizierungs- und Kostenzählungsverwaltungsfunktionen zum Kopieren, Faxen, Scannen und Drucken nicht verwendet werden.

Drucken

Das Drucken von Dokumenten, die auf dem Gerät gespeichert sind, ist gemäß der Funktion "Gesperrte Druckaufträge" beschränkt.

Netzwerkzugriff

Die Bedienung des Gerät über ein Netzwerk unter Verwendung der CentreWare Internet-Services wird als Netzwerkzugriff bezeichnet.

Bei Netzwerkzugriff gelten die Zugriffsbeschränkungen für folgende Funktionen:

Drucken

Das Drucken wird auf von einem PC abgesandte Druckaufträge beschränkt.

Zur Verwendung der Authentifizierungsfunktion müssen Authentifizierungsdaten wie Benutzername und Kennwort über den Druckertreiber eingestellt werden.

Die an das Gerät gesendeten Druckaufträge, die nicht authentifiziert werden können, werden gesperrt und je nach Einstellung auf dem Gerät gespeichert oder gelöscht.

Direkt-Fax

Der Zugriff auf die Direkt-Fax-Funktion vom PC aus ist beschränkt.

Zur Verwendung der Authentifizierungsfunktion müssen Authentifizierungsdaten wie Benutzername und Kennwort über den Faxtreiber eingestellt werden.

Die an das Gerät gesendeten Faxaufträge, die nicht authentifiziert werden können, werden gesperrt und je nach Einstellung auf dem Gerät gespeichert oder gelöscht.

CentreWare Internet-Services

Ist die Authentifizierung aktiviert, ist für den Zugriff auf die Startseite von CentreWare Internet-Services eine Authentifizierung erforderlich, auch wenn die Authentifizierungs- und Kostenzahlungsverwaltungsfunktionen zum Kopieren, Faxen, Scannen und Drucken nicht verwendet werden.

Authentifizierung für Verarbeitungsprofile und Mailbox

Im Folgenden werden die Zugriffsbeschränkungen auf Auftragsverarbeitungsprofile und Mailboxen bei aktivierter Authentifizierung erläutert.

HINWEIS: Wird ein Konto gelöscht, werden auch die mit dem Konto verbundenen Mailboxen und Verarbeitungsprofile gelöscht. In den Mailboxen gespeicherte Dokumente werden ebenfalls gelöscht.

HINWEIS: Werden Authentifizierung und Kostenzahlungsverwaltung mit einem Kontoserver im Netzwerk verwendet, können die auf dem Gerät gespeicherten Benutzerdaten vorübergehend gelöscht werden, um den Zugriff zu beschränken. In diesem Fall werden auch die mit den betreffenden Kontos verbundenen Mailboxen und Verarbeitungsprofile gelöscht. Wird die Authentifizierung über einen Kontoserver im Netzwerk verwaltet, wird die Verwendung von Mailboxen und Verarbeitungsprofilen im Geräteverwaltungsmodus empfohlen.

Arten von Verarbeitungsprofilen

Man unterscheidet vier Arten von Verarbeitungsprofilen.

HINWEIS: Mailbox-Verarbeitungsprofile können am Gerät erstellt werden.

Allgemein freigegebene Verarbeitungsprofile

Diese werden von einem allgemeinen Benutzer ohne Authentifizierung erstellt.

Ist die Authentifizierungsfunktion nicht aktiviert, sind diese Verarbeitungsprofile zur gemeinsamen Verwendung freigegeben, und ihre Einstellungen können von jedem Benutzer geändert werden.

Ist die Authentifizierung aktiviert, kann nur eine Hauptbedienungskraft mit diesen Profilen arbeiten.

Mailbox-Verarbeitungsprofile

Diese Verarbeitungsprofile werden von allgemeinen Benutzern oder Hauptbedienungskräften mithilfe der Funktion [Mailbox] auf der Anzeige [Einstellungsmenü] erstellt.

Inhaber ist die Mailbox, aus der das Verarbeitungsprofil erstellt wurde. Jeder Benutzer, der Zugriff auf die Mailbox hat, kann das Profil verwenden und seine Einstellungen ändern.

Mit solchen Verarbeitungsprofilen kann nur gearbeitet werden, wenn die Authentifizierung nicht aktiviert ist. Ist die Authentifizierung aktiviert, kann nur die Hauptbedienungskraft damit arbeiten.

Von Hauptbedienungskraft freigegebene Verarbeitungsprofile

Diese Verarbeitungsprofile werden von einer Hauptbedienungskraft erstellt.

Ist die Authentifizierungsfunktion nicht aktiviert, sind diese Verarbeitungsprofile zur gemeinsamen Verwendung freigegeben, und ihre Einstellungen können von jedem Benutzer geändert werden.

Ist die Authentifizierungsfunktion aktiviert, kann das übergeordnete Verarbeitungsprofil von allen eingetragenen Benutzern verwendet werden. Seine Einstellungen können jedoch nur von der Hauptbedienungskraft geändert werden.

Zum Erstellen eines von einer Hauptbedienungskraft freigegebenen Verarbeitungsprofils muss die Anmeldung beim Gerät als Hauptbedienungskraft erfolgen.

Private Verarbeitungsprofile

Diese Verarbeitungsprofile werden bei aktivierter Authentifizierung von eingetragenen Benutzern erstellt.

Sie können jeweils nur von dem Benutzer, der sie erstellt hat, verwendet werden.

Mit einem solchen Profil kann nur die Hauptbedienungskraft arbeiten, wenn die Authentifizierung nicht aktiviert ist.

Welche Arbeitsgänge mit Verarbeitungsprofilen ausgeführt werden können, hängt davon ab, ob die Authentifizierung aktiviert ist. Nachfolgend wird erklärt, welche Arbeitsgänge bei aktivierter bzw. bei nicht aktivierter Authentifizierung möglich sind.

Bei nicht aktivierter Authentifizierung

Die folgende Tabelle zeigt die Arbeitsgänge, die die verschiedenen Benutzergruppen bei nicht aktivierter Authentifizierung mit Verarbeitungsprofilen ausführen können.

Welche Arbeitsgänge ausgeführt werden können, hängt davon ab, ob das Verarbeitungsprofil mit der Option [Mailbox] oder [Verarbeitungsprofile] der Anzeige [Einstellungsmenü] erstellt wurde.

Erstellt mit [Mailbox] unter [Einstellungsmenü]

Arbeitsgänge	Allgemein freigegeben		Mailbox		Von Hauptbediener freigegeben		Persönlich	
	Benutzer	Hauptbediener	Benutzer	Hauptbediener	Benutzer	Hauptbediener	Benutzer	Hauptbediener
Erstellen	X	X	O	X	X	O	X	X
Anzeigen	O	O	O	O	O	O	X	O
Bearbeiten	O	O	O	O	X	O	X	O
Kopieren*	O	O	O	O	O	O	X	O
Löschen	O	O	O	O	X	O	X	O
Auswählen/ ausführen	O	O	O	O	O	O	X	O
Mit Mailbox verknüpfen	O	O	O	O	O	O	X	O

O: Möglich

X: Nicht möglich

* Der Inhaber eines kopierten Verarbeitungsprofiles wird zum zweiten Inhaber.

HINWEIS: Verarbeitungsprofile, die mit der Option [Mailbox] der Anzeige [Einstellungsmenü] erstellt wurden, können nur aus der Mailbox heraus, in der sie erstellt werden, verwendet, geändert, kopiert oder gelöscht werden, und zwar von allen Benutzern, die die Mailbox benutzen können. Alle Benutzer, die Zugriff auf die Mailbox haben, dürfen deren Profile verwenden.

HINWEIS: Wenn Verarbeitungsprofile mit einer Mailbox verknüpft sind, können sie benutzt, jedoch nicht geändert oder kopiert werden. Wird die Verknüpfung aufgehoben, wird ein solches Verarbeitungsprofil deaktiviert und nicht mehr angezeigt.

Erstellt mit [Verarbeitungsprofile] unter [Einstellungsmenü]

Arbeitsgänge	Allgemein freigegeben		Mailbox		Von Hauptbediener freigegeben		Persönlich	
	Benutzer	Hauptbediener	Benutzer	Hauptbediener	Benutzer	Hauptbediener	Benutzer	Hauptbediener
Erstellen	<input type="radio"/>	<input checked="" type="checkbox"/>	<input checked="" type="checkbox"/>	<input checked="" type="checkbox"/>	<input checked="" type="checkbox"/>	<input type="radio"/>	<input checked="" type="checkbox"/>	<input checked="" type="checkbox"/>
Anzeigen	<input type="radio"/>	<input type="radio"/>	<input checked="" type="checkbox"/>	<input type="radio"/>	<input type="radio"/>	<input type="radio"/>	<input checked="" type="checkbox"/>	<input type="radio"/>
Bearbeiten	<input type="radio"/>	<input type="radio"/>	<input checked="" type="checkbox"/>	<input type="radio"/>	<input checked="" type="checkbox"/>	<input type="radio"/>	<input checked="" type="checkbox"/>	<input type="radio"/>
Kopieren*	<input type="radio"/>	<input type="radio"/>	<input checked="" type="checkbox"/>	<input type="radio"/>	<input type="radio"/>	<input type="radio"/>	<input checked="" type="checkbox"/>	<input type="radio"/>
Löschen	<input type="radio"/>	<input type="radio"/>	<input checked="" type="checkbox"/>	<input type="radio"/>	<input checked="" type="checkbox"/>	<input type="radio"/>	<input checked="" type="checkbox"/>	<input type="radio"/>
Auswählen/ ausführen	<input type="radio"/>	<input type="radio"/>	<input checked="" type="checkbox"/>	<input type="radio"/>	<input type="radio"/>	<input type="radio"/>	<input checked="" type="checkbox"/>	<input type="radio"/>

O: Möglich

X: Nicht möglich

* Der Inhaber eines kopierten Verarbeitungsprofils wird zum zweiten Inhaber.

Bei aktivierter Authentifizierung

Die folgende Tabelle zeigt die Beziehungen zwischen Benutzergruppen und Mailboxen bei aktivierter Authentifizierung.

HINWEIS: Dabei ist es ohne Bedeutung, ob die Verarbeitungsprofile mit der Option [Mailbox] oder [Verarbeitungsprofile] erstellt wurden.

Arbeitsgänge	Nicht eingetragene Benutzer			
	Allgemein freigegeben	Mailbox	Freigegeben von Hauptbediener	Persönlich
Erstellen	X	X	X	X
Anzeigen	X	X	X	X
Bearbeiten	X	X	X	X
Kopieren*	X	X	X	X
Löschen	X	X	X	X
Auswählen/ausführen	X	X	X	X
Mit Mailbox verknüpfen	X	X	X	X

Arbeitsgänge	Eingetragene Benutzer				
	Allgemein freigegeben	Mailbox	Freigegeben von Hauptbediener	Persönlich (eigene)	Persönlich (anderer Benutzer)
Erstellen	X	X	X	O	X
Anzeigen	X	X	O	O	X
Bearbeiten	X	X	X	O	X
Kopieren*	X	X	O	O	X
Löschen	X	X	X	O	X
Auswählen/ausführen	X	X	O	O	X
Mit Mailbox verknüpfen	X	X	O	O	X

Arbeitsgänge	Hauptbediener			
	Allgemein freigegeben	Mailbox	Freigegeben von Hauptbediener	Persönlich
Erstellen	X	X	O	X
Anzeigen	O	O	O	O
Bearbeiten	O	O	O	O
Kopieren*	O	O	O	O
Löschen	O	O	O	O
Auswählen/ausführen	O	O	O	O
Mit Mailbox verknüpfen	O	O	O	O

O: Möglich

X: Nicht möglich

* Der Inhaber eines kopierten Verarbeitungsprofils wird zum zweiten Inhaber.

Mailboxarten

Es gibt die folgenden drei Mailboxarten:

Allgemein freigegebene Mailboxen

Diese werden von einem allgemeinen Benutzer ohne Authentifizierung erstellt.

Ist die Authentifizierungsfunktion nicht aktiviert, sind diese Mailboxen zur gemeinsamen Verwendung freigegeben, und ihre Einstellungen können von jedem Benutzer geändert werden.

Ist die Authentifizierung aktiviert, kann nur eine Hauptbedienungskraft mit diesen Mailboxen arbeiten.

Von Hauptbedienungskraft freigegebene Mailboxen

Diese werden von einer Hauptbedienungskraft erstellt.

Ist die Authentifizierung nicht aktiviert, sind diese Mailboxen zur gemeinsamen Verwendung durch alle Benutzer freigegeben.

Ist die Authentifizierung aktiviert, sind diese Mailboxen zur gemeinsamen Verwendung durch alle eingetragenen Benutzer freigegeben.

Ihre Einstellungen können nur von der Hauptbedienungskraft geändert werden.

Zum Erstellen einer von einer Hauptbedienungskraft freigegebenen Mailbox muss die Anmeldung beim Gerät als Hauptbedienungskraft erfolgen.

Private Mailboxen

Diese werden von einem eingetragenen Benutzer mit Authentifizierung erstellt.

Sie können nur von dem Benutzer, der sie erstellt hat, verwendet werden.

Ist die Authentifizierung nicht aktiviert, kann nur eine Hauptbedienungskraft mit diesen Mailboxen arbeiten.

Welche Arbeitsgänge mit Mailboxen ausgeführt werden können, hängt davon ab, ob die Authentifizierung aktiviert ist. Nachfolgend wird erklärt, welche Arbeitsgänge bei aktivierter bzw. bei nicht aktivierter Authentifizierung möglich sind.

Bei nicht aktivierter Authentifizierung

Die folgende Tabelle zeigt die Beziehung zwischen den verschiedenen Benutzergruppen und Mailboxen bei nicht aktivierter Authentifizierungsfunktion.

Mailbox-Arbeitsgänge		Benutzer			Hauptbediener		
		Allgemein freigegeben	Freigegeben von Hauptbediener	Persönlich	Allgemein freigegeben	Freigegeben von Hauptbediener	Persönlich
Erstellen		<input type="radio"/>	<input checked="" type="checkbox"/>	<input checked="" type="checkbox"/>	<input checked="" type="checkbox"/>	<input type="radio"/>	<input checked="" type="checkbox"/>
Anzeigen		<input type="radio"/>	<input type="radio"/>	<input checked="" type="checkbox"/>	<input type="radio"/>	<input type="radio"/>	<input type="radio"/>
Löschen		<input type="radio"/>	<input checked="" type="checkbox"/>	<input checked="" type="checkbox"/>	<input type="radio"/>	<input type="radio"/>	<input type="radio"/>
Einstellung ändern		<input type="radio"/>	<input checked="" type="checkbox"/>	<input checked="" type="checkbox"/>	<input type="radio"/>	<input type="radio"/>	<input type="radio"/>
Dokument anzeigen		<input type="radio"/>	<input type="radio"/>	<input checked="" type="checkbox"/>	<input type="radio"/>	<input type="radio"/>	<input type="radio"/>
Dokument löschen		<input type="radio"/>	<input type="radio"/>	<input checked="" type="checkbox"/>	<input type="radio"/>	<input type="radio"/>	<input type="radio"/>
Dokument speichern* ¹		<input type="radio"/>	<input type="radio"/>	<input checked="" type="checkbox"/>	<input type="radio"/>	<input type="radio"/>	<input type="radio"/>
Dokument drucken* ¹		<input type="radio"/>	<input type="radio"/>	<input checked="" type="checkbox"/>	<input type="radio"/>	<input type="radio"/>	<input type="radio"/>
Verarbeitungsprofil	Anzeigen	<input type="radio"/>	<input type="radio"/>	<input checked="" type="checkbox"/>	<input type="radio"/>	<input type="radio"/>	<input type="radio"/>
	Verknüpfen	<input type="radio"/>	<input checked="" type="checkbox"/>	<input checked="" type="checkbox"/>	<input type="radio"/>	<input type="radio"/>	<input type="radio"/>
	Automat. ausführen	<input type="radio"/>	<input type="radio"/>	<input checked="" type="checkbox"/>	<input type="radio"/>	<input type="radio"/>	<input type="radio"/>
	Manuell ausführen	<input type="radio"/>	<input type="radio"/>	<input checked="" type="checkbox"/>	<input type="radio"/>	<input type="radio"/>	<input type="radio"/>

O: Möglich

X: Nicht möglich

*1: Beim Speichern oder Abrufen von Dokumenten in oder aus einer Mailbox gilt die Authentifizierung nicht für folgende Arbeitsgänge:

- Vertraulicher Faxempfang
- Vertrauliche Internet-Fax-Empfang

- Empfang von Dokumenten, die vom Scannertreiber oder Mailbox-Viewer Gebrauch machen

HINWEIS: Wenn Verarbeitungsprofile mit einer Mailbox verknüpft sind, können sie benutzt, jedoch nicht geändert oder kopiert werden. Wird die Verknüpfung aufgehoben, wird ein solches Verarbeitungsprofil deaktiviert und nicht mehr angezeigt.

Bei aktivierter Authentifizierung

Die folgende Tabelle zeigt die Beziehungen zwischen Benutzergruppen und Mailboxen bei aktivierter Authentifizierung.

Mailbox-Arbeitsgänge		Nicht eingetragene Benutzer		
		Allgemein freigegeben	Freigegeben von Hauptbediener	Persönlich
Erstellen		X	X	X
Anzeigen		X	O ^{*2}	X
Löschen		X	X	X
Einstellung ändern		X	X	X
Dokument anzeigen		X	O ^{*2}	X
Dokument löschen		X	O ^{*2}	X
Dokument speichern ^{*1}		X	O ^{*2}	X
Dokument drucken ^{*1}		X	O ^{*2}	X
Verarbeitungsprofil	Anzeigen	X	X ^{*3}	X
	Verknüpfen	X	X	X
	Automat. ausführen	X	X ^{*3}	X
	Manuell ausführen	X	X ^{*3}	X

Mailbox-Arbeitsgänge		Eingetragene Benutzer			
		Allgemein freigegeben	Freigegeben von Hauptbediener	Persönlich (eigene)	Persönlich (anderer Benutzer)
Erstellen		X	X	O	X
Anzeigen		X	O	O	X
Löschen		X	X	O	X
Einstellung ändern		X	X	O	X
Dokument anzeigen		X	O	O	X
Dokument löschen		X	O	O	X

Mailbox-Arbeitsgänge		Eingetragene Benutzer			
		Allgemein freigegeben	Freigegeben von Hauptbediener	Persönlich (eigene)	Persönlich (anderer Benutzer)
Dokument speichern ^{*1}		X	O	O	X
Dokument drucken ^{*1}		X	O	O	X
Verarbeitungsprofil	Anzeigen	X	O	O	X
	Verknüpfen	X	X	O	X
	Automat. ausführen	X	O	O	X
	Manuell ausführen	X	O	O	X

Mailbox-Arbeitsgänge		Nicht eingetragene Benutzer		
		Allgemein freigegeben	Freigegeben von Hauptbediener	Persönlich
Erstellen		X	O	X
Anzeigen		O	O	O
Löschen		O	O	O
Einstellung ändern		O	O	O
Dokument anzeigen		O	O	O
Dokument löschen		O	O	O
Dokument speichern ^{*1}		O	O	O
Dokument drucken ^{*1}		O	O	O
Verarbeitungsprofil	Anzeigen	O	O	O
	Verknüpfen	O	O	O
	Automat. ausführen	O	O	O
	Manuell ausführen	O	O	O

O: Möglich

X: Nicht möglich

*1: Beim Speichern oder Abrufen von Dokumenten in oder aus einer Mailbox gilt die Authentifizierung nicht für folgende Arbeitsgänge:

- Vertraulicher Faxempfang
- Vertrauliche Internet-Fax-Empfang

- Empfang von Dokumenten, die vom Scannertreiber oder Mailbox-Viewer2 Gebrauch machen
- *2: Können nur verwendet werden, wenn der Arbeitsgang gemäß den Einstellungen der Authentifizierungsfunktion des Geräteverwaltungsmodus zulässig ist.
- *3: Mit einer Mailbox verknüpfte Verarbeitungsprofile können angezeigt und automatisch oder manuell ausgeführt werden.

HINWEIS: Wenn Verarbeitungsprofile, die je nach den am Authentifizierungsstatus vorgenommenen Änderungen nicht zur Bearbeitung verfügbar sind, mit einer Mailbox verknüpft sind, können sie dennoch benutzt, jedoch nicht geändert oder kopiert werden. Wird die Verknüpfung aufgehoben, wird das Verarbeitungsprofil nicht mehr angezeigt und wird deaktiviert.

Verarbeitungsprofil mit Mailbox verknüpfen

Wie Verarbeitungsprofile mit Mailboxen verknüpft werden können, hängt davon ab, ob die Authentifizierung aktiviert ist. Nachfolgend wird erklärt, welche Verknüpfungsmöglichkeiten bei aktivierter und bei nicht aktivierter Authentifizierung bestehen.

HINWEIS: Wenn Verarbeitungsprofile mit einer Mailbox verknüpft sind, können sie benutzt, jedoch nicht geändert oder kopiert werden. Wird die Verknüpfung aufgehoben, wird ein solches Verarbeitungsprofil deaktiviert und nicht mehr angezeigt.

Bei nicht aktivierter Authentifizierung

Die folgende Tabelle zeigt die Verknüpfung zwischen den verschiedenen Benutzergruppen und Mailboxen bei nicht aktivierter Authentifizierungsfunktion.

Mailbox-Arbeitsgänge	Benutzer			Hauptbediener		
	Allgemein freigegeben	Freigegeben von Hauptbediener	Persönlich	Allgemein freigegeben	Freigegeben von Hauptbediener	Persönlich
Mailbox	○	X	X	○	○	○
Allgemein freigegeben	○	X	X	○	○	○
Freigegeben von Hauptbediener	○	X	X	○	○	○
Persönlich	X	X	X	○	○	○

O: Verknüpfung möglich

X: Verknüpfung nicht möglich

Bei aktivierter Authentifizierung

Die folgende Tabelle zeigt die Verknüpfungen zwischen Benutzergruppen und Mailboxen bei aktivierter Authentifizierung.

Mailbox-Arbeitsgänge	Nicht eingetragene Benutzer		
	Allgemein freigegeben	Freigegeben von Hauptbediener	Persönlich
Allgemein freigegeben	X	X	X
Freigegeben von Hauptbediener	X	X	X
Persönlich (eigene)	X	X	X
Persönlich (anderer Benutzer)	X	X	X

Mailbox-Arbeitsgänge	Eingetragene Benutzer			
	Allgemein freigegeben	Freigegeben von Hauptbediener	Persönlich (eigene)	Persönlich (anderer Benutzer)
Allgemein freigegeben	X	X	X	X
Freigegeben von Hauptbediener	X	X	O	X
Persönlich (eigene)	X	X	O	X
Persönlich (anderer Benutzer)	X	X	X	X

Mailbox-Arbeitsgänge	Hauptbediener		
	Allgemein freigegeben	Freigegeben von Hauptbediener	Persönlich
Allgemein freigegeben	O	O	O
Freigegeben von Hauptbediener	O	O	O
Persönlich (eigene)	O	O	O
Persönlich (anderer Benutzer)	O	O	O

O: Verknüpfung möglich

X: Verknüpfung nicht möglich

Überblick über die Kostenzahlungsverwaltung

Dieser Abschnitt gibt einen Überblick über die Kostenzahlungsverwaltungsfunktion des Geräts.

Authentifizierung und Kostenzahlungsverwaltung

Die Kostenzahlungsverwaltung hängt mit der Authentifizierungsfunktion zusammen. Es gibt zwei Arten der Authentifizierung:

Direktauthentifizierung

Die Kostenzahlungsverwaltung kann bei Anmeldung als eingetragener Benutzer erfolgen.

Außerdem können von einem PC abgesandte Faxe empfangen werden, nachdem sie anhand der Kontodaten (Benutzerkennung, Kennwort und Benutzername) authentifiziert worden sind. Die auf dem Gerät gespeicherten Kontodaten müssen auch über den Faxtreiber auf dem Client eingestellt werden.

Nähere Informationen siehe Online-Hilfe zum Faxtreiber.

Netzwerkauthentifizierung

Die Kostenzahlungsverwaltung kann anhand der auf einem Kontoserver im Netzwerk verwalteten Benutzerdaten erfolgen.

Dies ermöglicht einheitliche Verwaltung der Benutzerdaten und Kostenzähler auf mehreren Geräten.

Verwaltbare Funktionen

Im Folgenden werden die Funktionen beschrieben, die mit über die Zugriffssteuerung verwaltet werden können.

Über die Authentifizierung verwaltbare Funktionen

Welche Funktionen über die Authentifizierung verwaltet werden können, hängt davon ab, ob die Benutzerdaten auf dem Gerät oder auf einem Kontoserver im Netzwerk gespeichert sind.

- Direktauthentifizierung
- Netzwerkauthentifizierung

Direktauthentifizierung

Die nachfolgende Tabelle enthält die Funktionen, die über die Direktauthentifizierung verwaltet werden können.

Funktion	Nutzungsbeschränkung		Gesamtnutzung nach Konto
	Authentifizierung	Kontolimit*1	
Kopieren	O	O	O
Drucken	O	O	O
Drucken (mit Benutzernamen)	O	O	O
Scannen	O	O	O
Fax/Internet-Fax	O	X	O
Direkt-Fax	O	X	O
Bericht/Liste	X	X	X

O: Verwaltbar

X: Nicht verwaltbar

*1: Bewirkt, dass nach Erreichen der festgelegten Seitenhöchstzahl die betreffende Funktion nicht mehr ausgeführt werden kann.

Zur den Einstellungsmöglichkeiten siehe *Benutzerkonten erstellen/bearbeiten* in Kapitel "Einrichtung des Geräts", S. 270.

Netzwerkauthentifizierung

Bei Einsatz der Netzwerkauthentifizierung werden die Benutzerdaten auf einem Kontoserver verwaltet.

Die nachfolgende Tabelle enthält die Funktionen, die über die Netzwerkauthentifizierung verwaltet werden können.

Funktion	Nutzungsbeschränkung		Gesamtnutzung nach Konto
	Authentifizierung	Kontolimit*1	
Kopieren	O	X	X
Drucken	O	X	X
Drucken (mit Benutzernamen)	O	X	X
Scannen	O	X	X
Fax/Internet-Fax	O	X	X
Direkt-Fax	O	X	X
Bericht/Liste	X	X	X

O: Verwaltbar

X: Nicht verwaltbar

*1: Bewirkt, dass nach Erreichen der festgelegten Seitenhöchstzahl die betreffende Funktion nicht mehr ausgeführt werden kann.

Auftragsverwaltung

Je nach Betriebsart können unterschiedliche Auftragsarten über die Zugriffssteuerung verwaltet werden.

In den folgenden Tabellen sind die verwaltbaren Auftrags Elemente nach Betriebsart zusammengestellt.

Drucken

Im Druckbetrieb können folgende Elemente verwaltet werden:

Aufträge		Authentifizierung erforderlich	Benutzergruppe	Verwaltbare Elemente
Gewöhnlicher Druckauftrag	Druckertreiber für das Gerät	Ja	Eingetragene	Seiten/Blätter
	Andere Druckertreiber	–*2	Nicht eingetragene	Seiten/Blätter
Geschützte Ausgabe	Dokumente speichern	Ja	–	–
	Dokumente drucken	Nein*1	Eingetragene	Seiten/Blätter
Probeexemplar	Dokumente speichern/drucken	Ja	Eingetragene	Seiten/Blätter
	Gespeicherte Dokumente drucken	Nein*1	Eingetragene	Seiten/Blätter
Druckverzögerung	Dokumente speichern	Ja	–	–
	Dokumente drucken	Nein*1	Eingetragene	Seiten/Blätter
Drucken (mit Benutzernamen)	Dokumente speichern	Nein	–	–
	Dokumente drucken	Ja	Eingetragene	Seiten/Blätter
E-Mail/Druck		–*2	Nicht eingetragene	Seiten/Blätter

*1: Authentifizierung beim Drucken überflüssig, da ein Druckauftrag bei Eingang auf dem Gerät authentifiziert wird.

*2: Drucken nur möglich, wenn in CentreWare Internet-Services [Drucken ohne Anmeldung] aktiviert ist.

Faxen

Im Faxbetrieb können folgende Elemente verwaltbar werden:

Aufträge		Authentifizierung erforderlich	Benutzer-/dokumentenart	Verwaltbare Elemente
Senden	Automatisch	Ja	Eingetragene	Gesendete Faxe/Seiten, Übertragungen
	Manuell	Ja	Eingetragene	Gesendete Faxe/Seiten, Übertragungen
Empfangen/ Drucken	Automatisch	Nein	Ankommende Faxe	Empfänge/Seiten, Übertragungen, gedruckte Seiten/Blätter
	Manuell	Nein	Ankommende Faxe	Empfänge/Seiten, Übertragungen, gedruckte Seiten/Blätter
Vertraulicher Empfang	Empfangen vertraulicher Dokumente	Nein	Ankommende Faxe	Empfänge/Seiten, Übertragungen
	Drucken vertraulicher Dokumente	Ja ^{*1}	Eingetragene	Gedruckte Seiten/Blätter
Abrufen	Speichern von Dokumenten zum Abruf	Ja ^{*1}	–	–
	Automatisches Senden (vertraulich)	Nein	Nicht eingetragene	Gesendete Faxe/Seiten
	Drucken abgerufener Dokumente	Ja	Eingetragene	Abrufvorgänge/Seiten, Übertragungen, gedruckte Seiten/Blätter
	Drucken abrufbereiter Dokumente	Ja ^{*1}	Eingetragene	Gedruckte Seiten/Blätter
Relaisrundsenden	Empfang per Relaisrundsenden ankommender Dokumente	Nein	Ankommende Faxe	Empfänge/Seiten, Übertragungen
	Relaisrundsenden, Drucken	Nein	Relaisrundsenden	Gesendete Faxe/Seiten, Übertragungen, gedruckte Seiten/Blätter
Direkt-Fax		Ja	Eingetragene	Gesendete Faxe/Seiten, Übertragungen
Gesendete Internet-Faxe		Ja	Eingetragene	Gesendete Internet-Faxe/Seiten
Empfangene/ gedruckte Internet-Faxe	Automatisches Drucken empfangener Dokumente	Nein	Eingehende Internet-Faxe	Empfänge/Seiten, gedruckte Seiten/Blätter
	Automatischer vertraulicher Empfang	Nein	Eingehende Internet-Faxe	Empfänge/Seiten
	Drucken vertraulicher Dokumente	Ja ^{*1}	Eingetragene	Gedruckte Seiten/Blätter

Aufträge		Authentifizierung erforderlich	Benutzer-/dokumentenart	Verwaltbare Elemente
Weitergeleitete Internet-Faxe	Empfang weitergeleiteter Internet-Faxe	Nein	Eingehende Internet-Faxe	Empfänge/Seiten
	Automatische Faxweiterleitung	Nein	eingehende Internet-Faxe, weitergeleitete Faxe	Gesendete Faxe/Seiten, Übertragungen

*1: Ist die Option [Druckbetrieb] auf der Anzeige [Kostenzahlung] deaktiviert, ist für den Zugriff auf von Hauptbedienungskräften freigegebene Mailboxen keine Authentifizierung erforderlich, und der Auftrag wird ohne Authentifizierung gedruckt.

Bei Benutzung der Authentifizierungs- und Kostenzahlungsverwaltungsfunktionen für Faxaufträge Folgendes beachten:

- Das Senden von Dokumenten von verschiedenen Konten an den gleichen Empfänger wird nicht als kombinierte Sendung gezählt.
- Die Fernsprechgebühr wird anhand des eingebauten Zeitmessers des Geräts berechnet. Daher können sich die berechneten Gebühren etwas von den von der Telefongesellschaft berechneten unterscheiden.
- Beim Empfang von in Seiten unterteilten Faxsendungen zählt das Gerät die empfangenen, nicht die gedruckten Seiten.
- Faxaufträge werden in folgenden Fällen nicht gezählt:
 - Wenn eine Faxnummer über die Zifferntastatur des Steuerpults oder die Funktion "Aufgelegter Hörer" gewählt wird.
 - Wenn eine Kurzwahlnummer verwendet wird, für die keine Rechnungsdaten registriert sind.
 - Wenn die Faxübertragung als Teil eines normalen Telefongesprächs erfolgt ist.

Scannen

Im Scanbetrieb können folgende Elemente verwaltet werden:

Funktion	Authentifizierung erforderlich	Benutzergruppe	Verwaltbare Elemente
E-Mail	Ja	Eingetragene	Gescannte Seiten, gesendete Seiten
Scanausgabe: Mailbox	Ja	Eingetragene	Gescannte Seiten, gespeicherte Seiten
Scanausgabe: FTP/SMB	Ja	Eingetragene	Gescannte Seiten, gesendete Seiten
Scan-Ausgabe: Netzwerk	Ja	Eingetragene	Gescannte Seiten, gesendete Seiten

15 Wartung

Dieses Kapitel enthält Informationen zu den von Zeit zu Zeit anfallenden Wartungsarbeiten.

Verbrauchsmaterialien bestellen

Zu den Verbrauchsmaterialien für das Gerät gehören Trommel/Tonermodul, Reinigungsmittel und Heftklammern.

Verbrauchsmaterialien sind unter Angabe des Firmennamens, der Produktnummer und der Seriennummer des Geräts beim Xerox Partner erhältlich.

Die Telefonnummer kann hier eingetragen werden.

(Telefonnummer für Verbrauchsmaterialbestellung)

HINWEIS: Die für dieses Produkt vom Hersteller empfohlene Trommel bzw. das empfohlene Tonermodul verwenden, da andernfalls die optimale Funktion nicht gewährleistet werden kann.

Gerät reinigen

Wie bei jedem Gerät ist ordnungsgemäße Reinigung und Pflege wichtig für einen störungsfreien Betrieb.

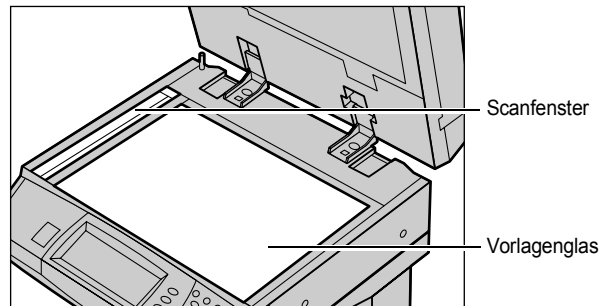
HINWEIS: Zum Reinigen des Geräts keine organischen Lösungsmittel, starke chemische Reinigungsmittel oder Sprühreiniger verwenden. Flüssigkeiten nicht direkt auf eine Fläche oder Komponente geben. Nur die in dieser Dokumentation empfohlenen Verbrauchsmaterialien verwenden, da die Verwendung anderer Materialien zu Leistungseinbußen oder Gefahrensituationen führen kann. Verbrauchsmaterialien und Reiniger nur wie in diesem Dokument beschrieben verwenden. Sämtliche Reinigungsmaterialien außerhalb der Reichweite von Kindern aufbewahren.

HINWEIS: Mit Schrauben befestigte Abdeckungen und Schutzeinrichtungen nicht entfernen. Keine Wartungsarbeiten durchführen, die nicht in der Dokumentation zum Gerät beschrieben sind.

Vorlagenglas und Scanfenster

Damit jederzeit optimale Druckqualität gewährleistet ist, müssen Vorlagenglas und Scanfenster monatlich oder nach Bedarf noch häufiger gereinigt werden. So lassen sich Flecke, Streifen etc. auf den ausgegebenen Dokumenten vermeiden.

1. Zur Säuberung des Glases ein fusselfreies Tuch mit Wasser oder Xerox Objektiv- und Spiegelreiniger befeuchten.
2. Die weißen Zungen an der Unterseite der Vorlagenglasabdeckung und im Vorlageneinzug reinigen, um Verschmutzungen durch Toner etc. zu entfernen.



Steuerpult und Display

Das Display und das Steuerpult müssen regelmäßig gereinigt werden. Die Flächen mit einem weichen, fusselfreien, feuchten Tuch abreiben.

HINWEIS: Vor dem Reinigen des Steuerpults Gerät ausschalten.

Vorlageneinzug und Ausgabefächer

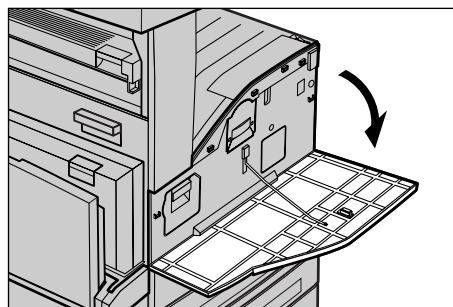
Vorlageneinzug, Ausgabefächer, Materialbehälter und Außenflächen des Geräts mit einem feuchten Tuch reinigen.

Trommeleinheit auswechseln

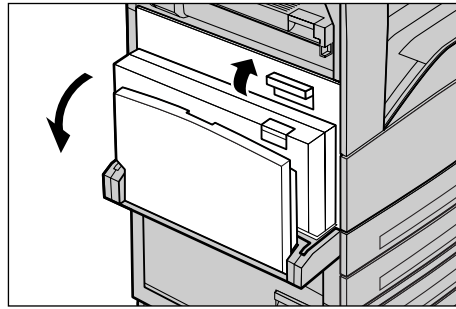
Die Trommeleinheit ist ein Austauschmodul. Nach etwa 60.000 Kopien/Drucken wird eine Warnmeldung angezeigt, die darauf hinweist, dass die Trommeleinheit bald gewechselt werden muss. Zu diesem Zeitpunkt eine neue Trommeleinheit bestellen.

Alte Trommeleinheit entfernen

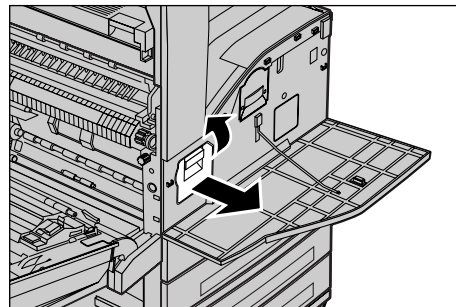
1. Vordere Abdeckung durch Herausziehen öffnen.



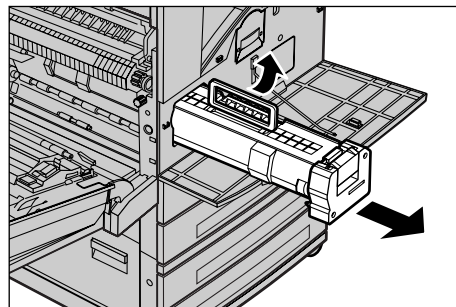
2. Zusatzzufuhr öffnen, dann Abdeckung A durch Anheben des Freigabehebels öffnen.



3. Farbigen Hebel anheben und Trommeleinheit herausziehen, bis der Griff oben auf der Trommeleinheit angehoben werden kann.



4. Trommeleinheit am Griff aus dem Gerät ziehen.



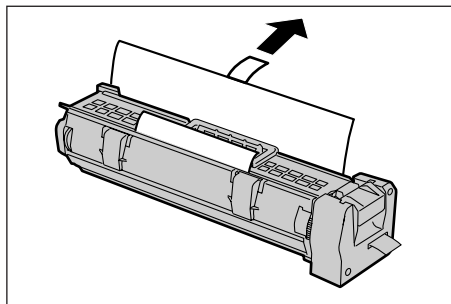
HINWEIS: Vor dem Einsetzen der neuen Trommeleinheit prüfen, dass es sich um die richtige Einheit für das Gerät handelt.

Trommeleinheit entsorgen

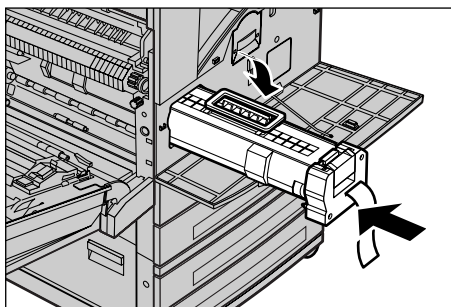
Die Trommeleinheit kann wiederaufbereitet werden. Trommeleinheiten zum Recycling in der Originalverpackung an Xerox einsenden. Rücksende-Aufkleber sind jeder neuen Trommeleinheit beigelegt.

Neue Trommeleinheit einsetzen

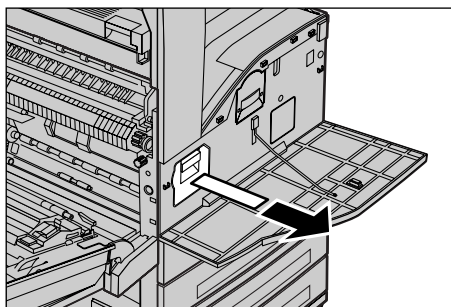
1. Neue Trommeleinheit auspacken.
2. Schutzfolie abziehen.



3. Trommeleinheit ausrichten (s. Abb.) und einschieben, bis sie hörbar einrastet.

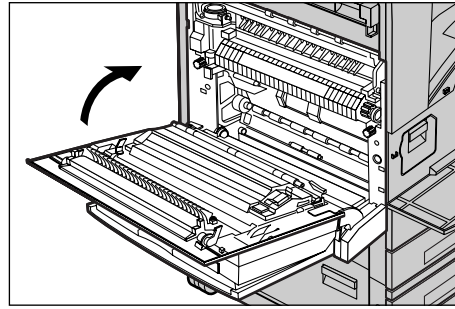


4. Den Schutzstreifen gerade herausziehen, ohne dass er reißt.

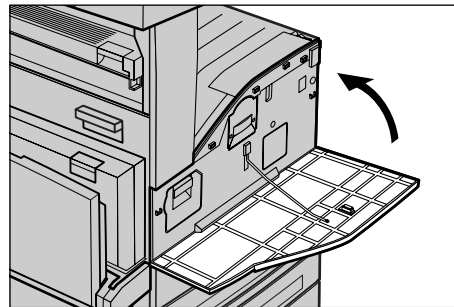


5. Sicherstellen, dass die Trommeleinheit richtig positioniert ist.

6. Abdeckung A schließen, sodass sie einrastet, dann Zusatzzufuhr schließen.



7. Vordere Abdeckung schließen.



Tonermodul auswechseln

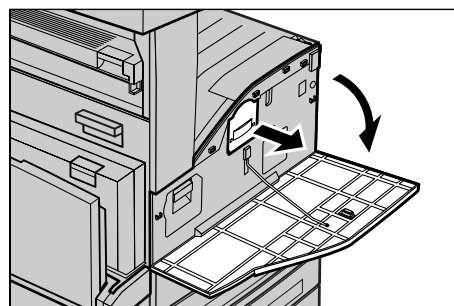
Das Tonermodul ist ein Austauschmodul. Nach etwa 30.000 Kopien/Drucken wird eine Meldung angezeigt, dass das Modul ausgewechselt werden muss.

Beim Bestellen eines neuen Moduls die Bestellnummer anhand der Tabelle unten ermitteln.

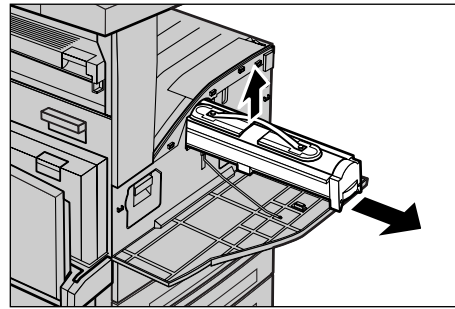
Bestellnummer	Kommentar
6R1183	
6R1184	

Altes Tonermodul entfernen

1. Vordere Abdeckung durch Herausziehen öffnen.
2. Tonermodul herausziehen, bis sich der Griff oben auf dem Modul anheben lässt.



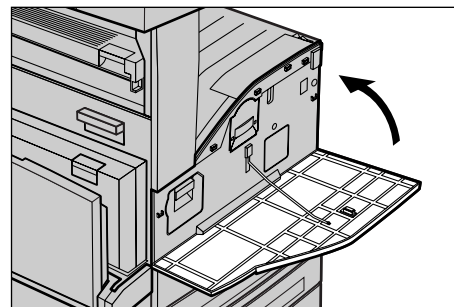
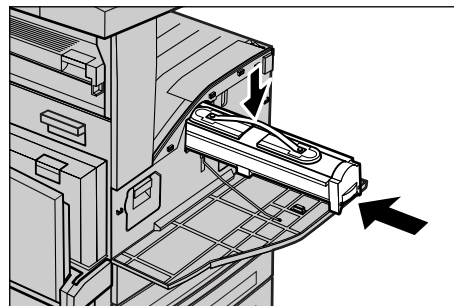
3. Tonermodul am Griff aus dem Gerät ziehen.



HINWEIS: Leeres Modul vom Körper weghalten, damit keine Tonerflecke auf die Kleidung kommen.

Neues Tonermodul einsetzen

1. Neues Tonermodul aus dem Karton nehmen. Das Modul in der Plastikhülle kräftig hin- und herschütteln.
2. Das Tonermodul ausrichten (s. Abb.) und einschieben, bis es hörbar einrastet.
3. Vordere Abdeckung schließen.

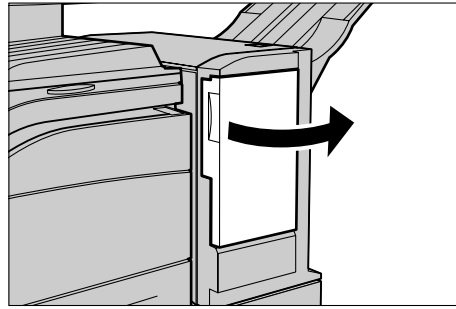


Heftklammern nachfüllen

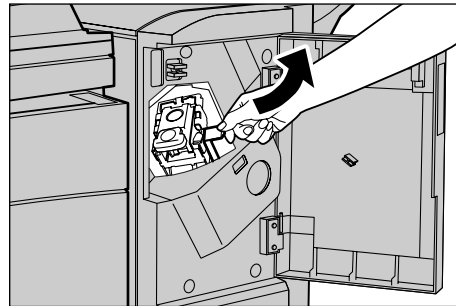
Zum Finisher gehört ein automatischer Hefter. Das Heftklammermagazin enthält 5000 Heftklammern. Wenn das Heftklammermagazin leer ist, wird dies auf dem Display gemeldet. Neuen Heftklammerbehälter wie unten beschrieben in das Heftklammermagazin einsetzen.

HINWEIS: Sicherstellen, dass der richtige Heftklammerbehälter für das Gerätemodell eingesetzt wird.

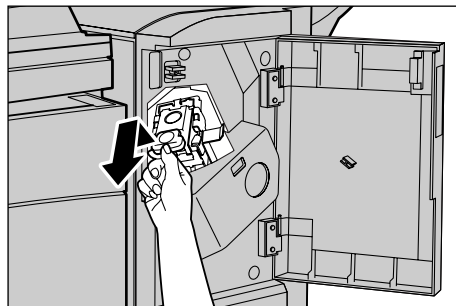
1. Vordere Abdeckung des Finishers öffnen.



2. Das Heftklammernmagazin wie abgebildet am Hebel halten und nach rechts herausziehen.

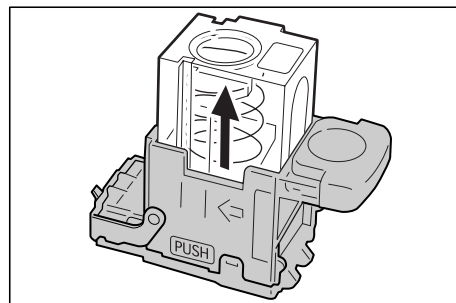
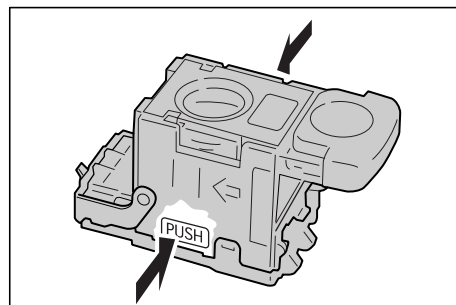


3. Heftklammermagazin anheben und herausnehmen.

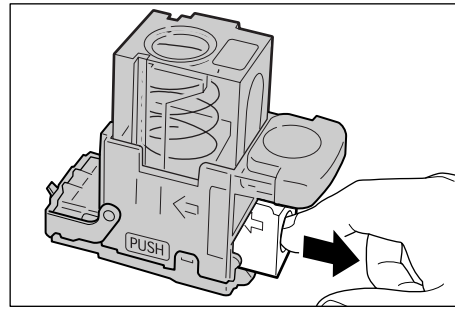


4. Auf beide durch "PUSH" gekennzeichnete Seiten des Heftklammermagazins drücken, damit der Heftklammerbehälter angehoben wird.

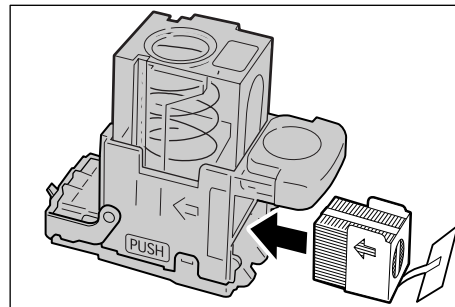
HINWEIS: Enthält der Heftklammerbehälter noch Heftklammern, wird er nicht angehoben.



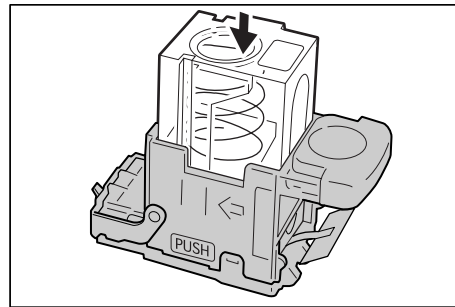
5. Fingerspitze in den runden Ausschnitt am Heftklammermagazin einführen, um den Heftklammerbehälter zu entfernen.



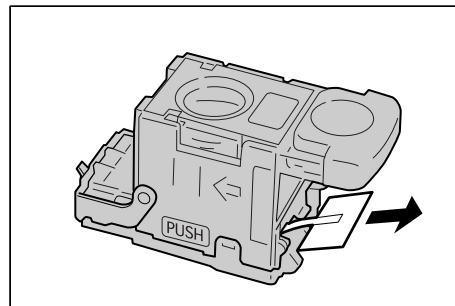
6. Neuen Heftklammerbehälter ins Heftklammermagazin einsetzen.



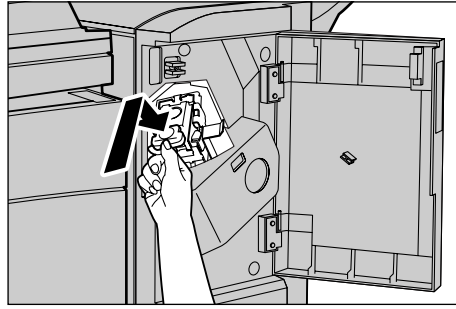
7. Heftklammerbehälter nach unten drücken (s. Abb.).



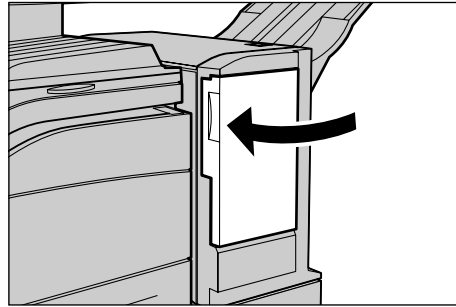
8. Vorderplättchen des Heftklammerbehälters entfernen (s. Abb.).



9. Heftklammermagazin wieder einschieben, bis es hörbar einrastet.



10. Vordere Abdeckung des Finishers schließen.



16 Fehlerbeseitigung

Fehler werden vom Gerät identifiziert und gemeldet, und Schritte zu ihrer Behebung werden auf dem Display des Geräts aufgezeigt.

Zur Fehlerbeseitigung die Informationen in diesem Kapitel beachten.

Verfahrensweise zur Fehlerbeseitigung

Fehler zunächst identifizieren. Dazu gibt es verschiedene Verfahrenswesen. Ist der Fehler identifiziert, die wahrscheinliche Fehlerursache ermitteln und Fehler nach einem geeigneten Verfahren beseitigen.

- Bei Auftreten eines Fehlers zunächst die Meldungen und animierten Grafiken auf dem Display beachten und die Schritte zur Fehlerbeseitigung befolgen.
- Lässt sich der Fehler damit nicht beheben, siehe *Tabellen zur Fehlerbeseitigung*, S. 335 .
- Außerdem sind die Störungscode der Systemstatusanzeige hinzuzuziehen. Erläuterungen zu den Störungscode und den empfohlenen Maßnahmen Siehe *Fehlercodes*, S. 339.
- Gegebenenfalls die Hauptbedienungskraft verständigen.
- In manchen Fällen muss das Gerät aus- und wiedereingeschaltet werden. Siehe *Betriebsschalter* in Kapitel "Systemübersicht", S. 36.

VORSICHT: Zwischen Aus- und Wiedereinschalten des Geräts müssen mindestens 20 Sekunden verstreichen, um Schäden an der Festplatte des Geräts zu vermeiden.

- Besteht der Fehler fort, oder wird zum Verständigen des Kundendienstes aufgefordert, siehe *Xerox Welcome Centre*, S. 349.

HINWEIS: Befinden sich in der Warteschlange eines Geräts ohne Festplatte Faxaufträge, und fällt die Stromversorgung aus, wird beim Einschalten ein Strom-Aus-Bericht gedruckt, der die betroffenen Faxaufträge zeigt.

Materialstaus

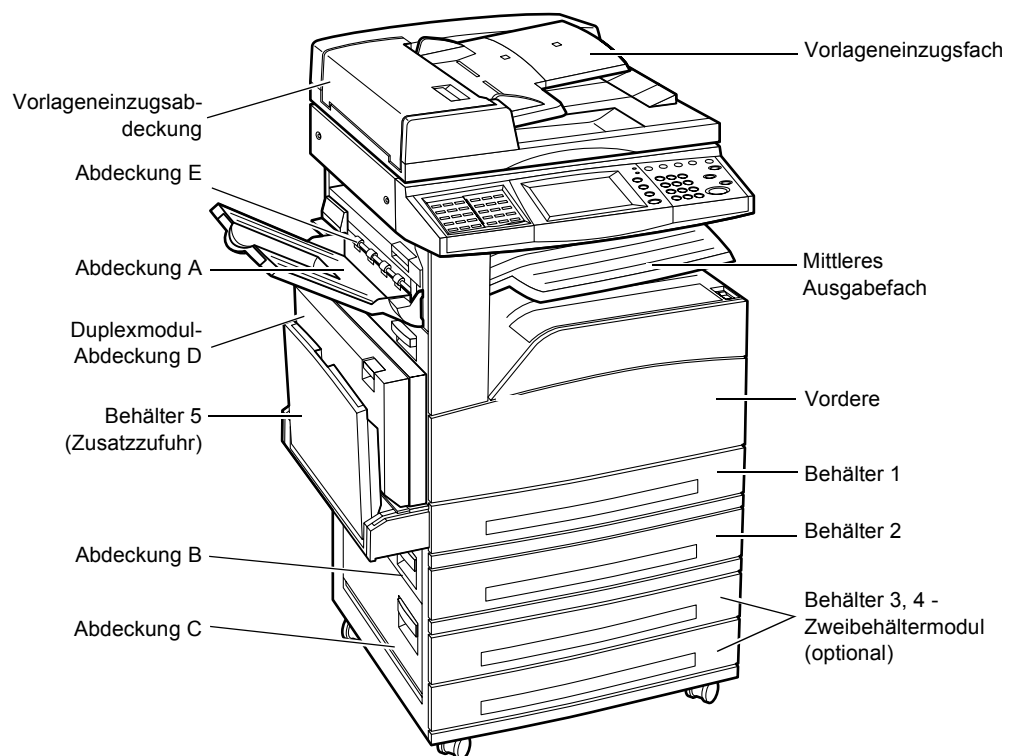
Bei Materialstaus wird der Betrieb des Geräts unterbrochen, und es werden ein akustisches Warnsignal sowie eine Meldung auf dem Display ausgegeben. Stau nach den Anweisungen auf dem Display beseitigen.

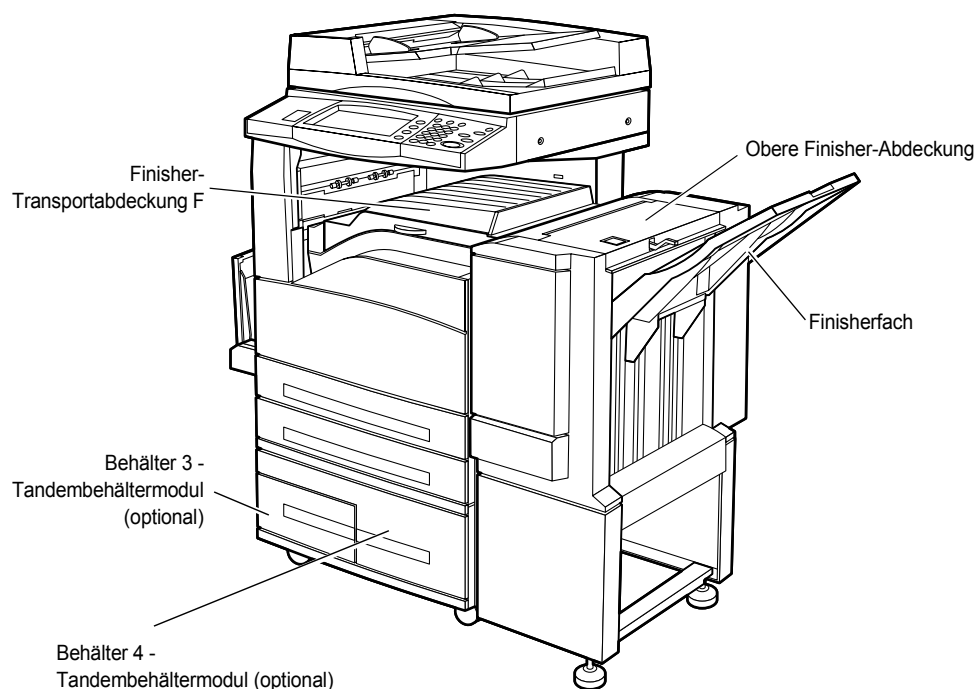
Druckmaterial vorsichtig entfernen, ohne dass es reißt. Reißt das Material, alle Teile entfernen und sicherstellen, dass sich im Geräteinneren kein Material mehr befindet. Wird die Meldung erneut angezeigt, ist wahrscheinlich an einer anderen Stelle ein Stau aufgetreten. Stau nach den Anweisungen auf dem Display beheben.

Nach Beseitigung des Materialstaus wird der Druckvorgang automatisch an der Stelle wiederaufgenommen, an der er unterbrochen wurde.

ACHTUNG: Beim Entfernen eingeklemmten Materials sicherstellen, dass im Geräteinneren keine Teile zurückbleiben, da dies weitere Staus oder Feuergefahr zur Folge haben könnte. Sind Materialteile in einem unzugänglichen Bereich des Geräts eingeklemmt oder haben sie sich um die Fixieranlage oder Rollen gewickelt, die Teile nicht mit Gewalt entfernen, da Verletzungs- oder Verbrennungsgefahr besteht. Gerät sofort ausschalten und Xerox Welcome Centre verständigen.

Dieser Abschnitt beschreibt die Beseitigung von Materialstaus in den folgenden Bereichen:





Materialstaus hinter Abdeckung A – Seite 328

Materialstaus hinter Abdeckung B – Seite 329

Materialstaus hinter Abdeckung C – Seite 330

Materialstaus hinter Abdeckung E – Seite 330

Materialstaus in den Behältern 1, 2, und 3, 4 – Seite 331

Materialstaus im Tandembehältermodul – Seite 331

Materialstaus in Behälter 5 (Zusatzzufuhr) – Seite 332

Materialstaus hinter der Duplexmodul-Abdeckung D – Seite 332

Materialstaus im Finisher – Seite 333

Druckmaterialstaus können verschiedene Ursachen haben. Richtlinien unten beachten, um Staus im Gerät zu vermeiden.

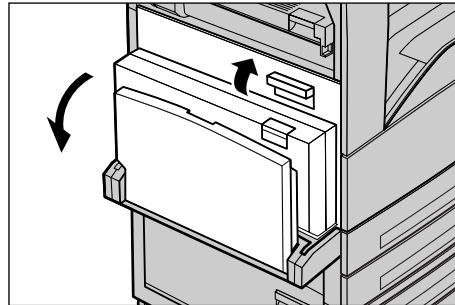
- Nur empfohlenes Druckmaterial verwenden. (Siehe *Unterstützte Materialformate in Kapitel Papier und anderes Druckmaterial, S. 191* und *Gerätedaten in Kapitel "Technische Daten", S. 351.*)
- Nicht benutzte Materialien in der Verpackung auf einer flachen Oberfläche aufbewahren.
- Die Ausrichtung des Materials in den Materialbehältern muss der Ausrichtung der Dokumente entsprechen.
- Darauf achten, dass die durch eine Linie markierte maximale Füllhöhe nicht überschritten wird.
- Keine beschädigten, zerknitterten oder gefalteten Materialien verwenden.

Materialstaus hinter Abdeckung A

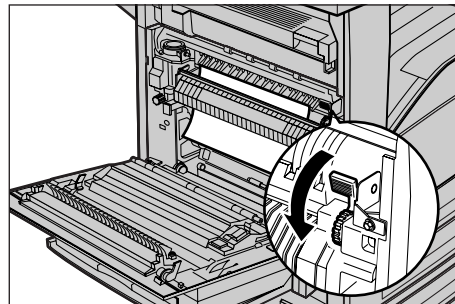
Materialstaus hinter Abdeckung A mithilfe der grünen Hebel A1 und A2 folgendermaßen beseitigen: Die Meldungen auf dem Display befolgen und Material aus dem angegebenen Bereich entfernen.

Grüner Hebel A1

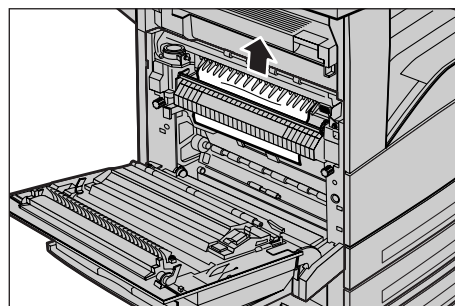
1. Zusatzzufuhr öffnen, dann Abdeckung A durch Anheben des Freigabehebels öffnen.



2. Befindet sich das eingeklemmte Material in der Fixieranlage, grünen Hebel A1 in Pfeilrichtung drehen, um das Material von der Oberseite der Fixieranlage wegzutransportieren.

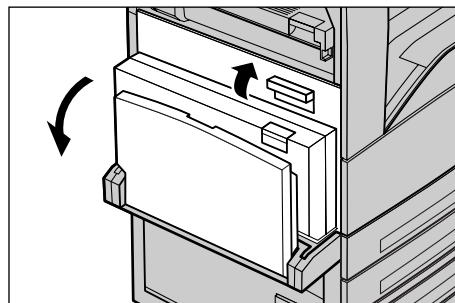


3. Das Material in Pfeilrichtung aus dem Gerät herausziehen.
4. Abdeckung A schließen, sodass sie einrastet, dann Zusatzzufuhr schließen.

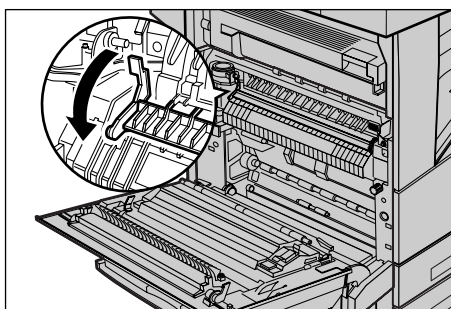


Grüner Hebel A2

1. Zusatzzufuhr öffnen, dann Abdeckung A durch Anheben des Freigabehebels öffnen.



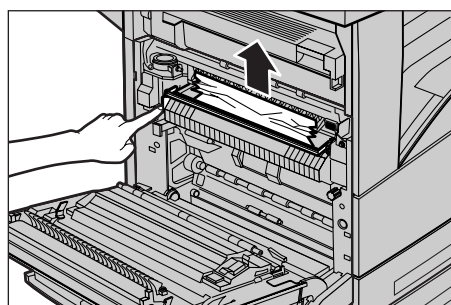
- Ist Material in der Fixieranlage eingeklemmt, grünen Hebel A2 in Pfeilrichtung nach unten ziehen, um die Abdeckung der Fixieranlage zu öffnen.



- Befindet sich in der Fixieranlage eingeklemmtes Material, den grünen Hebel halten und das Material vorsichtig entfernen.

ACHTUNG: Fixieranlage nicht berühren, da sie heiß sein kann.

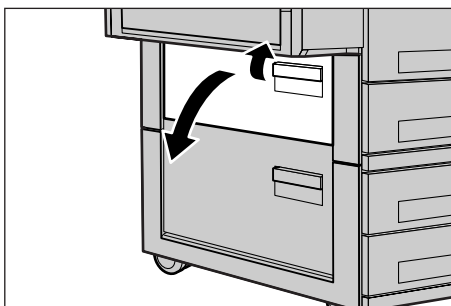
- Abdeckung A schließen, sodass sie einrastet, dann Zusatzzufuhr schließen.



Materialstaus hinter Abdeckung B

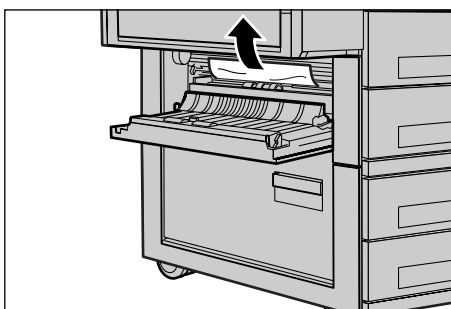
Materialstaus hinter Abdeckung B folgendermaßen beseitigen:

- Abdeckung B durch Anheben des Freigabehebels öffnen.



- Eingeklemmtes Material entfernen.
- Abdeckung B schließen, sodass sie einrastet.

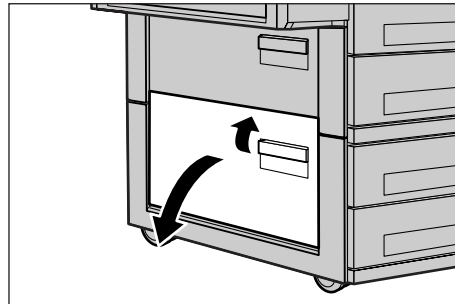
HINWEIS: Darauf achten, dass die Abdeckung richtig geschlossen ist.



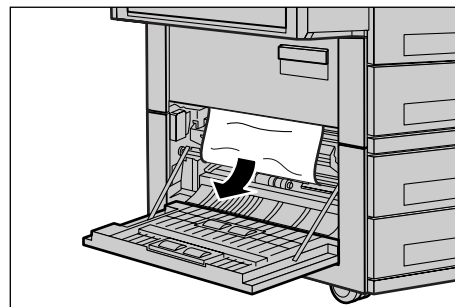
Materialstaus hinter Abdeckung C

Materialstaus hinter Abdeckung C folgendermaßen beseitigen:

1. Abdeckung C durch Anheben des Freigabehebels öffnen.



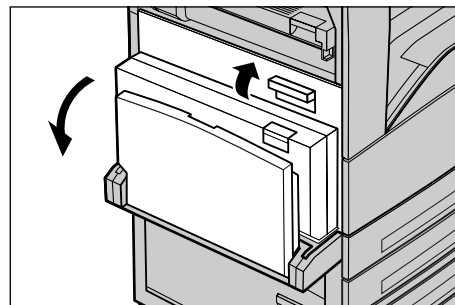
2. Eingeklemmtes Material entfernen.
3. Abdeckung C schließen, sodass sie einrastet.



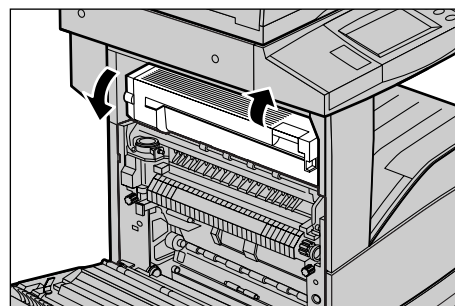
Materialstaus hinter Abdeckung E

Materialstaus hinter Abdeckung E folgendermaßen beseitigen:

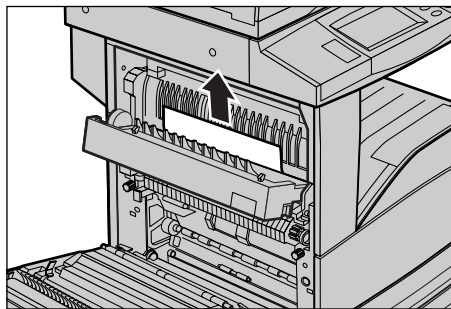
1. Zusatzzufuhr öffnen, dann Abdeckung A durch Anheben des Freigabehebels öffnen.



2. Abdeckung E durch Anheben des Griffs öffnen.



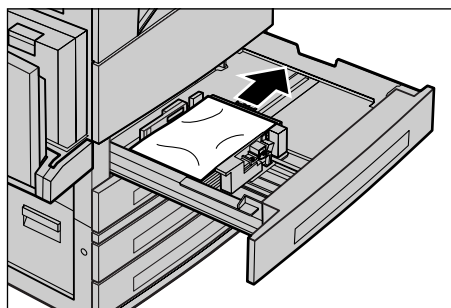
3. Eingeklemmtes Material entfernen.
4. Abdeckung E schließen.
5. Abdeckung A schließen, sodass sie einrastet, dann Zusatzzufuhr schließen.



Materialstaus in den Behältern 1, 2, und 3, 4

Materialstaus in den Behältern 1 bis 4 folgendermaßen beseitigen:

1. Behälter 1, 2, 3, oder 4 herausziehen.
2. Eingeklemmtes Material entfernen.
3. Behälter schließen.

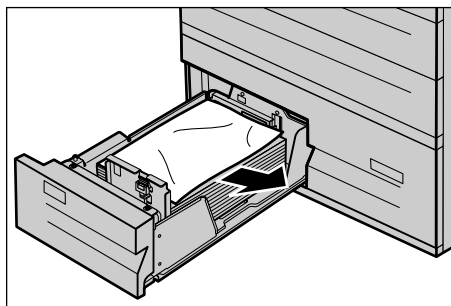


Materialstaus im Tandembehältermodul

Materialstaus im Tandembehältermodul folgendermaßen beseitigen:

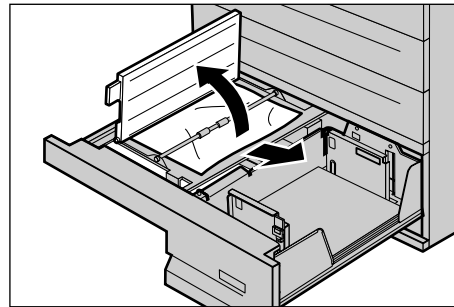
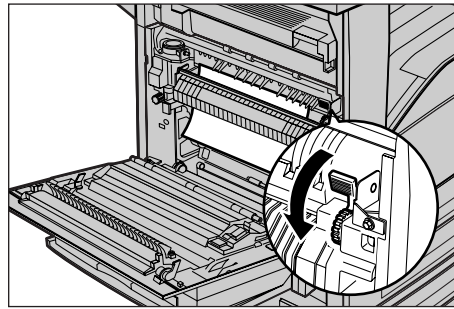
In Behälter 3

1. Behälter 3 aus dem Tandembehältermodul herausziehen.
2. Eingeklemmtes Material entfernen.
3. Behälter 3 schließen.



In Behälter 4

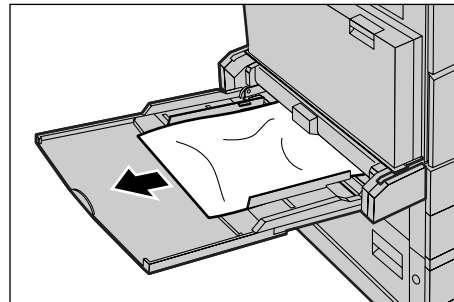
1. Behälter 4 aus dem Tandembehältermodul herausziehen.
2. Einklemmtes Material entfernen.
3. Ist Material unter der inneren Abdeckung eingeklemmt, Abdeckung öffnen und Material entfernen.
4. Behälter 4 schließen.



Materialstaus in Behälter 5 (Zusatzzufuhr)

Materialstaus in der Zusatzzufuhr folgendermaßen beseitigen:

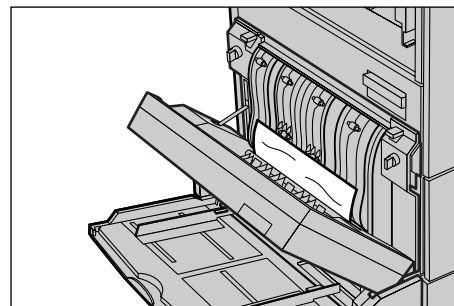
1. Einklemmtes Material aus der Zusatzzufuhr entfernen.



Materialstaus hinter der Duplexmodul-Abdeckung D

Materialstaus im Duplexmodul folgendermaßen beseitigen:

1. Zusatzzufuhr öffnen.
2. Duplexmodul-Abdeckung D durch Anheben des Freigabehebels öffnen.
3. Einklemmtes Material aus dem Duplexmodul entfernen.
4. Duplexmodulabdeckung D schließen, sodass sie einrastet.
5. Zusatzzufuhr schließen.

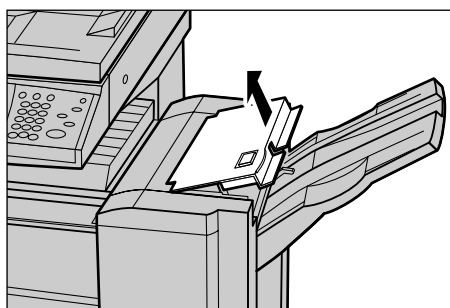
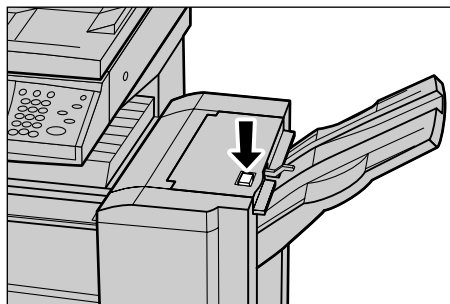


Materialstaus im Finisher

Materialstaus unter der oberen Abdeckung und der Transportabdeckung F des Finishers folgendermaßen beseitigen:

Unter der oberen Finisher-Abdeckung

1. Taste auf der oberen Finisher-Abdeckung drücken, um die Abdeckung zu öffnen.

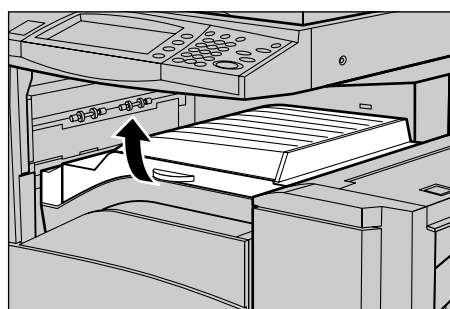


2. Einklemmtes Material entfernen.
3. Obere Finisher-Abdeckung schließen.

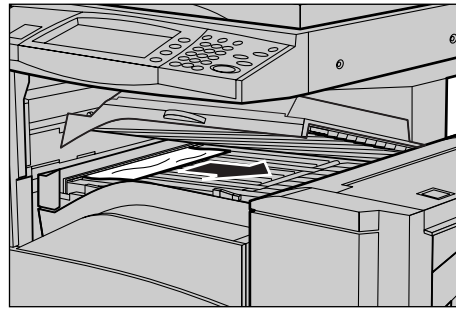


Unter der Finisher-Transportabdeckung F

1. Finisher-Transportabdeckung F öffnen.



2. Eingeklemmtes Material entfernen.
3. Finisher-Transportabdeckung F schließen.

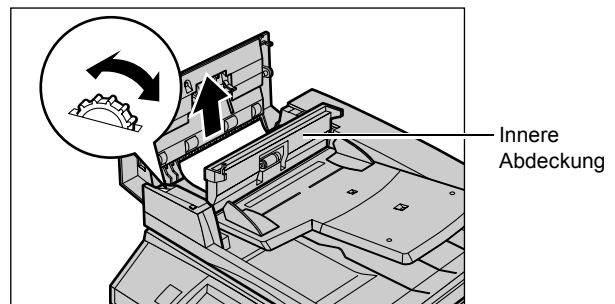
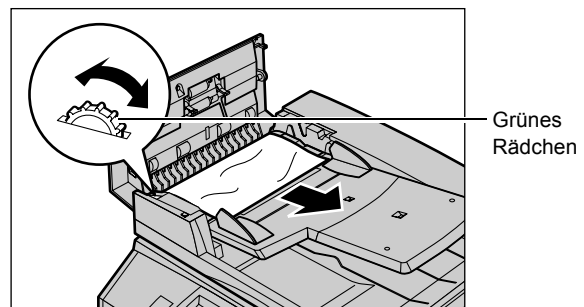


Vorlagenstaus

Kommt es im Vorlageneinzug zu einem Stau, wird der Betrieb des Geräts unterbrochen; auf dem Display wird eine Meldung angezeigt. Vorlagenstau nach den Anweisungen auf dem Display beseitigen und Vorlagen wieder in den Vorlageneinzug einlegen.

Staus im Vorlageneinzug folgendermaßen beseitigen:

1. Abdeckung des Vorlageneinzugs öffnen und die eingeklemmte Vorlage entfernen. Wenn durch die Anweisungen auf dem Display dazu aufgefordert, am grünen Rädchen drehen, um die eingeklemmte Vorlage aus dem Vorlageneinzug herauszutransportieren.
2. Ist eine zweiseitige Vorlage unter der inneren Abdeckung eingeklemmt, die Abdeckung öffnen und am grünen Rädchen drehen, um die Vorlage zu entfernen.
3. Innere Abdeckung und Abdeckung des Vorlageneinzugs schließen.



Tabellen zur Fehlerbeseitigung

Die Tabellen unten enthalten Vorschläge zur Beseitigung diverser Fehler und Störungen. Lässt sich ein Fehler anhand der Tabelle nicht beheben, siehe *Verfahrensweise zur Fehlerbeseitigung, S. 325*.

Symptom	Behebungsvorschlag
Gerät lässt sich nicht einschalten.	<ul style="list-style-type: none"> • Netzkabel prüfen. • Prüfen, ob der Betriebsschalter auf EIN steht. • Prüfen, ob die RESET-Taste an der Rückseite des Geräts in der AUS-Position (herausgesprungen) ist. Zum Rücksetzen des Geräts diese Taste drücken. • Durch Anschließen eines anderen Geräts prüfen, ob die Netzsteckdose Strom führt.
Vorlage im Vorlageneinzug wird nicht eingezogen.	<ul style="list-style-type: none"> • Prüfen, ob sich im Vorlageneinzug mehr als 50 Blatt befinden. • Sicherstellen, dass die Vorlage ganz in den Vorlageneinzug eingeführt wurde.
Das Tandembehältermodul (oder einer seiner Materialbehälter) wird unter den zur Auswahl stehenden Materialbehältern nicht angezeigt.	<ul style="list-style-type: none"> • Prüfen, ob ein Materialbehälter offen ist. Ist ein Behälter nicht ganz geschlossen, wird er vom Gerät nicht erkannt. • Jeden Behälter im Tandembehältermodul öffnen und wieder schließen. Wird der Fehler dadurch nicht behoben, Gerät aus- und wieder einschalten.
Finisher/Hefter-Option wird auf dem Display nicht angezeigt.	<ul style="list-style-type: none"> • Kabelverbindungen zwischen Finisher und Gerät überprüfen. • Finisher an die richtige Position schieben. • Das Gerät konfiguriert sich selbst, wenn Zusatzoptionen angeschlossen werden.
Gerät nimmt Vorlagen nicht in den Speicher auf.	<ul style="list-style-type: none"> • Verfügbare Speicherkapazität bei der Hauptbedienungskraft erfragen. • Ist der Speicher fast voll, durch Drucken und Löschen von Dateien Speicherkapazität freisetzen.
Meldung, dass Speicher voll ist, wird angezeigt.	<ul style="list-style-type: none"> • Verfügbare Speicherkapazität bei der Hauptbedienungskraft erfragen. • Den verbleibenden Teil des Auftrags in mehrere kleine Aufträge unterteilen und Auftrag neu starten.

Symptom	Behebungsvorschlag
Behälter-Fehlermeldung wird angezeigt.	<ul style="list-style-type: none"> • Folgende Schritte ausführen: 1. Behälter öffnen. 2. Materialführungen vom Materialstapel weg schieben. 3. Materialführungen so an das Material heranschieben, das sie genau am Stapel anliegen. 4. Gerät aus- und wieder einschalten.
Klarsichtfolien gewellt	<ul style="list-style-type: none"> • Prüfen, ob unter [Materialart] die Option [Klarsichtfolie] gewählt ist. Das Gerät stellt sich automatisch auf verschiedene Materialien ein. Klarsichtfolien vertragen weniger Wärme als Papier.
Ausgegebene Seiten leer	<ul style="list-style-type: none"> • Prüfen, ob die Vorlage mit der zu kopierenden Seite nach oben in den Vorlageneinzug eingeführt wurde. • Ist die Trommeleinheit neu, wird vielleicht kein Toner abgegeben. Auftrag wiederholen. • Prüfen, ob der Schutzstreifen von der neuen Trommeleinheit entfernt wurde. • Trommeleinheit und Tonermodul neu einsetzen. • Trommeleinheit auswechseln. • Tonermodul auswechseln, wenn die entsprechende Meldung angezeigt wird.
Streifen, Linien oder Flecke auf den Kopien	<ul style="list-style-type: none"> • Vorlagenglas, Scanfenster, Flächen unter der Vorlagenglasabdeckung, Vorlageneinzug und Materialführungen reinigen. • Wurde das Gerät längere Zeit nicht benutzt oder ist die Trommeleinheit oder das Tonermodul neu, Auftrag neu starten. Auftrag über das Vorlagenglas ausführen. Trommeleinheit neu einsetzen. • Qualität der Vorlage prüfen. [Randausblendung] aktivieren, um Flecke am Vorlagenrand auszublenden. • Neues Material einlegen. • Luftfeuchtigkeit am Standort des Geräts prüfen.
Ausgabe zu hell oder zu dunkel	<ul style="list-style-type: none"> • Neues Material einlegen. • Qualität der Vorlage prüfen. • Auf dem Display [Helligkeit] antippen. • Weitere Kopien ausgeben, bis die Qualität besser wird. • Trommeleinheit auswechseln.

Symptom	Behebungsvorschlag
Druckbild ungleichmäßig	<ul style="list-style-type: none"> • Trommeleinheit auswechseln. • Tonermodul auswechseln, wenn die entsprechende Meldung angezeigt wird.
Druckbild verschwommen	<ul style="list-style-type: none"> • Neues Material einlegen. • Trommeleinheit auswechseln. • Tonermodul auswechseln, wenn die entsprechende Meldung angezeigt wird.
Buchstaben fehlen	<ul style="list-style-type: none"> • Neues Material einlegen. • Trommeleinheit neu einsetzen. • Tonermodul auswechseln, wenn die entsprechende Meldung angezeigt wird.
Ungleichmäßiger Glanz	<ul style="list-style-type: none"> • Qualität der Vorlage prüfen. • Besitzt die Vorlage große einfarbige Flächen, Kontrast ändern.
Helle Kopien beim Scannen von glänzenden oder beschichteten Vorlagen über den Vorlageneinzug	<ul style="list-style-type: none"> • Vorlagenglas verwenden.
Schattenbildung	<ul style="list-style-type: none"> • Qualität der Vorlage prüfen. • Bei Ausgabe auf Klarsichtfolien unter [Materialart] die Option [Klarsichtfolie] wählen. Das Gerät stellt die Bildqualität automatisch auf Klarsichtfolien ein. • Vorlage in SSZ-Ausrichtung zuführen. • Trommeleinheit auswechseln.
Kopien wirken blass	<ul style="list-style-type: none"> • Qualität der Vorlage prüfen. • Ist das Bild an den Rändern heller, auf dem Display unter [Bildqualität] eine dunklere Einstellung wählen. • Trommeleinheit auswechseln.
Einfarbige Flächen ungleichmäßig	<ul style="list-style-type: none"> • Qualität der Vorlage prüfen. • Auf dem Display [Helligkeit] antippen. • Trommeleinheit auswechseln.
Bildteile abgeschnitten	<ul style="list-style-type: none"> • Beim Kopieren einer Vorlage auf ein kleineres Format die Verkleinerung entsprechend einstellen. • Bei Material des Formats A4 auf der Anzeige [Verkleinern/Vergrößern] ein Verkleinerungsverhältnis wählen (z. B. 90 % statt 100 %) oder [Alles kopieren] wählen. • Unter [Randverschiebung] die Option [Auto-Zentrieren] wählen.
Ausgabe entspricht nicht den auf dem Display gewählten Optionen.	<ul style="list-style-type: none"> • Nach jeder Auswahl auf dem Display [Speichern] antippen, wenn die Schaltfläche angezeigt ist.

Symptom	Behebungsvorschlag
Finisher stapelt nicht richtig.	<ul style="list-style-type: none"> • Prüfen, ob die Materialführungen am Material anliegen und eingerastet sind.
Seiten eines Satzes sind nicht geheftet.	<ul style="list-style-type: none"> • Prüfen, ob die Materialführungen am Material anliegen und eingerastet sind.
Material im Ausgabefach ist nicht ordentlich gestapelt.	<ul style="list-style-type: none"> • Materialstapel im Behälter wenden oder umdrehen.
Druckmaterial rollt sich	<ul style="list-style-type: none"> • Prüfen, ob das Material richtig eingelegt wurde. Material in die Behälter 1, 2, 3 und 4 mit der zur Verpackungsnaht weisenden Seite nach oben einlegen. • Material in das Tandembehältermodul und in die Zusatzzufuhr mit der zur Verpackungsnaht weisenden Seite nach unten einlegen. • Sondermaterialien in die Zusatzzufuhr einlegen. • Verfahrensweisen Siehe <i>Kapitel Papier und anderes Druckmaterial</i>.
Dokument kann nicht für geschützten Abruf gespeichert werden, weil Speicher voll.	<ul style="list-style-type: none"> • Vorgang abbrechen und später wieder versuchen, wenn mehr Speicher verfügbar ist.

Fehlercodes

Bei Auftreten eines Fehlers wird auf dem Display eine Fehlermeldung mit Anweisungen zur Fehlerbeseitigung angezeigt.

Manche Fehler lassen sich durch einfache Wartungsarbeiten beseitigen, andere müssen von der Hauptbedienungskraft bzw. vom Systemadministrator beseitigt werden. In der Tabelle unten sind einige Fehlercodes und die entsprechenden Maßnahmen zusammengestellt. Diese können in der Druckwarteschlange oder im Fehlerprotokoll ausgewiesen sein.

Code	Beschreibung und Beseitigungsmaßnahmen
002-770	Auftragsprofil konnte mangels Speicherkapazität auf der Festplatte nicht verarbeitet werden. Nicht benötigte Daten von der Festplatte löschen.
003-750	Für die Duplex-Broschüreneerstellungsfunktion wurde kein Dokument gespeichert. Einstellung der Duplex-Broschüreneerstellungsfunktion prüfen.
003-751 016-712	Angegebener Vorlagenbereich ist zu klein. Höhere Auflösung oder größeren Scanbereich wählen.
003-753	Die gewählte Auflösung war zu hoch zum Scannen von Mischformatvorlagen über den Vorlageneinzug. Eine Auflösung von 200 dpi oder darunter wählen.
003-760	Auf der Anzeige [Scanoptionen] wurden Funktionen gewählt, die nicht zusammenpassen. Gewählte Optionen prüfen.
003-761	Materialformat im durch automatischen Behälterwechsel gewählten Behälter unterscheidet sich vom bei der Behälterwahl angegebenen Format. Das Materialformat des Behälters oder die Materialpriorität ändern.
003-780	Komprimierung der gescannten Daten nicht gelungen. Auflösung oder Verkleinerungs-/Vergrößerungsverhältnis reduzieren, um den Dateiumfang zu verringern, oder Dokument in kleinere Teile aufteilen.
003-795	Das Verkleinerungs-/Vergrößerungsverhältnis liegt außerhalb des zulässigen Bereichs, wenn die gescannte Vorlage auf das angegebene Materialformat vergrößert/verkleinert wird. Verkleinerungs-/Vergrößerungsverhältnis direkt eingeben oder Materialformat ändern.
003-972	Die Anzahl der gescannten Seiten übersteigt das für die Betriebsart gesetzte Limit. Hauptbedienungskraft verständigen.
003-973	Die eingestellte Dokumentausrichtung stimmt nicht mit der Ausrichtung des Materials im gewählten Behälter überein. Auftrag dennoch starten oder Auftrag abbrechen und richtige Einstellung wählen.
003-970 003-976 016-981	Fehler, weil das Vorlagenformat größer ist als der Scanbereich des Geräts. Vorlagenformat ändern oder Vorlage in kleinere Teile unterteilen.
003-977	Vorlagenformat unterscheidet sich von demjenigen, das zuvor für die Funktion Buchvorlagen/Broschüreneerstellung/Poster gewählt wurde. Vorlagenformat richtig einstellen und Auftrag neu starten.

Code	Beschreibung und Beseitigungsmaßnahmen
003-980	Heftposition ist falsch. Dokumentenausrichtung und Heftposition prüfen und die richtigen Einstellungen wählen oder Heftfunktion deaktivieren.
003-981	Bei Mischformatvorlagen ist Heften nur bei gleicher Dokumentenbreite möglich. Heftfunktion deaktivieren oder Dokumente so einstellen, dass die Breite gleich ist.
005-275 005-280 005-283 005-284 005-285 005-286	Fehler im Vorlageneinzug. Xerox Welcome Centre verständigen.
012-211 012-212 012-221 012-223 012-224 012-260 012-263 012-282 012-283 012-284 012-285 012-291 012-293 012-294 012-295 012-296	Fehler im Finisher. Xerox Welcome Centre verständigen.
016-210 016-211 016-212 016-213 016-214 016-215	Fehler bei der Einstellung der Softwareoptionen. Xerox Welcome Centre verständigen.
016-450	SMB-Hostname wurde zweimal eingestellt. Hostnamen ändern.
016-454	IP-Adresse konnte vom DNS nicht abgerufen werden. DNS-Einstellungen und Einstellung der Methode zum Ermitteln der IP-Adresse prüfen.
016-503	Name des SMTP-Servers konnte bei einer E-Mail-Übertragung nicht ermittelt werden. Prüfen, ob der SMTP-Server richtig eingestellt ist. Prüfen, ob der DNS-Server richtig eingestellt ist.
016-504	Name des POP3-Servers konnte bei einer E-Mail-Übertragung nicht ermittelt werden. Prüfen, ob der POP3-Server richtig eingestellt ist. Prüfen, ob der DNS-Server richtig eingestellt ist.
016-505	Anmeldung beim POP3-Server war bei einer E-Mail-Übertragung nicht möglich. Prüfen, ob Benutzername und Kennwort für den POP3-Server richtig eingestellt sind.

Code	Beschreibung und Beseitigungsmaßnahmen
016-702	PCL-Druckdaten konnten nicht verarbeitet werden, da im Druckseitenpuffer nicht genügend Platz war. Eine der folgenden Maßnahmen ergreifen. <ul style="list-style-type: none"> • Auflösung im Druckertreiber reduzieren. • Druckseitenpuffer vergrößern. • Speicher erweitern.
016-703	Eine E-Mail-Nachricht mit einer nicht registrierten oder ungültigen Mailboxnummer ist eingegangen. Eine der folgenden Maßnahmen ergreifen. <ul style="list-style-type: none"> • Mailbox mit der betreffenden Nummer einrichten. • E-Mail-Nachricht an eine gültige Mailbox senden.
016-704	Auf der Festplatte ist nicht genügend Platz, weil die Mailboxen voll sind. Nicht benötigte Dokumente aus den Mailboxen löschen.
016-705	Dokument konnte nicht für geschützte Ausgabe gespeichert werden, da keine Festplatte installiert ist. Für die geschützte Ausgabe ist eine Festplatte erforderlich.
016-706	Auf der Festplatte ist nicht genügend Platz, weil die Höchstzahl der Benutzer für die geschützte Ausgabe überschritten wurde. Nicht benötigte Dokumente oder für die geschützte Ausgabe registrierte Benutzer löschen.
016-707	Probeexemplare können aufgrund einer Festplatten-Fehlfunktion nicht gedruckt werden. Xerox Welcome Centre verständigen.
016-708	Textfeldfunktion kann aufgrund einer Festplatten-Fehlfunktion nicht ausgeführt werden. Nicht benötigte Dokumente von der Festplatte löschen.
016-710	Druckverzögerung aufgrund einer Festplatten-Fehlfunktion nicht möglich. Xerox Welcome Centre verständigen.
016-711 016-985	Größe der E-Mail-Nachricht übersteigt das zulässige Limit. Eines der folgenden Verfahren versuchen und Nachricht erneut senden. <ul style="list-style-type: none"> • Anzahl der Seiten des Dokumentes reduzieren. • In [Scanauflösung] die Auflösung reduzieren. • Dokumentenformat mit [Verkleinern/Vergrößern] reduzieren. • Unter Anmeldung als Hauptbedienungskraft den für [Maximale E-Mail-Größe] festgelegten Wert erhöhen.
016-716	Spooling der TIFF-Datei war nicht möglich, da die Dateigröße den verbleibenden Speicherplatz auf der Festplatte überstieg. PCL-Formularbereich vergrößern.
016-721	Fehler beim Drucken eines Auftrags. Der automatische Behälterwechsel wurde aktiviert, während auf der Anzeige [Materialpriorität] für alle Materialbehälter die Option [Autom. Papierwahl] deaktiviert ist. Wenn die automatische Behälterwahl aktiviert ist, auf der Anzeige [Materialpriorität] eine andere Einstellung als [Autom. Papierwahl: aus] wählen.
016-728	Die TIFF-Datei enthält nicht unterstützte Tags.
016-729	Die TIFF-Datei konnte nicht gedruckt werden, da die Anzahl der Farben und die Auflösung das Limit überstieg. Anzahl der Farben und Auflösung der TIFF-Datei ändern und Druckbefehl erneut erteilen.

Code	Beschreibung und Beseitigungsmaßnahmen
016-731	Das Drucken der TIFF-Datei wurde vor Abschluss abgebrochen. Druckbefehl erneut erteilen.
016-732	Das in den Emulationseinstellungen angegebene Formular ("Form") ist auf dem Hostrechner nicht registriert. Formulardaten erneut senden.
016-735	Es wurde versucht, ein Druckauftragsprofil zu verwenden, während es aktualisiert wurde. Eine Weile warten und Druckbefehl erneut erteilen.
016-748	Drucken wegen Platzmangels auf der Festplatte nicht möglich. Die Zahl der Seiten reduzieren, indem die Druckdaten aufgeteilt werden oder bei Mehrfachkopien eine Kopie nach der anderen gedruckt wird.
016-749	Syntaxfehler in PJI-Befehl. Druckeinstellungen überprüfen oder PJI-Befehl korrigieren.
016-756	Benutzungsbeschränkung für Betriebsart. Hauptbedienungskraft verständigen.
016-757	Falsches Kennwort eingegeben. Richtiges Kennwort eingeben.
016-758	Konto hat keine Kopiergenehmigung. Hauptbedienungskraft verständigen.
016-759	Höchstzahl der Kopien erreicht. Hauptbedienungskraft verständigen.
016-760	Fehler bei der PostScript-Verarbeitung. Eine der folgenden Maßnahmen ergreifen. <ul style="list-style-type: none"> • Geschwindigkeit im Druckertreiber optimieren. • Druckseitenpuffer vergrößern. • PostScript-Speicher vergrößern.
016-761	Fehler bei der Bildverarbeitung. Geschwindigkeit im Druckertreiber optimieren und Druckbefehl erneut erteilen. Wird der Fehler dadurch nicht beseitigt, höchste Kompatibilität einstellen und Druckbefehl erneut erteilen.
016-762	Eine vom Gerät nicht unterstützte Druckersprache wurde angegeben. Druckersprache unter [Anschlusseinstellung] in [Druckmodus] angeben.
016-764	Verbindung zu SMTP-Server konnte nicht aufgebaut werden. Systemadministrator verständigen.
016-765	E-Mail-Nachricht konnte nicht gesendet werden, da die Festplatte des SMTP-Servers voll war. Systemadministrator verständigen.
016-766	Fehler auf dem SMTP-Server. Systemadministrator verständigen.
016-767	E-Mail-Nachricht konnte nicht gesendet werden, da die E-Mail-Adresse falsch war. E-Mail-Adresse prüfen und korrigieren und Nachricht erneut senden.
016-768	Verbindung zum SMTP-Server konnte nicht aufgebaut werden, da die E-Mail-Adresse des Geräts falsch war. E-Mail-Adresse des Geräts prüfen.
016-769	Der SMTP-Server unterstützt keine Zustellbestätigung (DSN). E-Mail-Nachricht ohne Bestätigungsanforderung senden.
016-771 016-772	Die Adresse des Scanablagebereichs konnte von CentreWare Scan-Services nicht ermittelt werden. Richtige DNS-Adresse angeben oder Adresse des Scanablagebereichs als IP-Adresse einstellen.

Code	Beschreibung und Beseitigungsmaßnahmen
016-773	IP-Adresse des Geräts ist nicht richtig eingestellt. DHCP-Umgebung prüfen oder IP-Adresse des Geräts manuell eingeben.
016-774	Komprimierungskonvertierung konnte mangels Speicherkapazität auf der Festplatte nicht verarbeitet werden. Nicht benötigte Daten von der Festplatte löschen.
016-775	Bildkonvertierung konnte mangels Speicherkapazität auf der Festplatte nicht verarbeitet werden. Nicht benötigte Daten von der Festplatte löschen.
016-776	Fehler bei der Konvertierungsverarbeitung. Daten in CentreWare Internet-Services prüfen.
016-777	Fehler auf der Festplatte bei der Bildverarbeitung, wahrscheinlich aufgrund einer Festplatten-Fehlfunktion. Informationen zum Auswechseln der Festplatte beim Xerox Welcome Centre einholen.
016-778	Konvertierung des gescannten Bildes wurde mangels Speicherplatz auf der Festplatte abgebrochen. Nicht benötigte Daten von der Festplatte löschen.
016-779	Fehler bei der Konvertierungsverarbeitung des gescannten Bildes. Scanbefehl erneut erteilen.
016-780	Fehler auf der Festplatte bei der Konvertierungsverarbeitung des gescannten Bildes, wahrscheinlich aufgrund einer Festplatten-Fehlfunktion. Informationen zum Auswechseln der Festplatte beim Xerox Welcome Centre einholen.
016-781	Verbindung zum Server während der Dateiweiterleitung durch CentreWare Scan-Services konnte nicht aufgebaut werden. Systemadministrator verständigen.
016-782	Verbindung zum Server für CentreWare Scan-Services konnte nicht aufgebaut werden. Prüfen, ob bei der Anmeldung Benutzername, Kennwort und andere Informationen richtig eingegeben wurden.
016-783	Angegebener Pfad zum Server wurde bei der Dateiweiterleitung durch CentreWare Scan-Services nicht gefunden. Pfadnamen des Servers im Auftragsprofil prüfen.
016-784	Fehler beim Schreiben auf dem Server während der Dateiweiterleitung durch CentreWare Scan-Services. Prüfen, ob in dem Ordner auf dem Server genügend Platz ist und ausreichende Zugriffsrechte bestehen.
016-785	Datei konnte von CentreWare Scan-Services wegen Platzmangels auf dem Server nicht gesendet werden. Nicht benötigte Daten vom Server löschen.
016-786	Gescannte Daten konnten wegen Platzmangels nicht auf der Festplatte gespeichert werden. Nicht benötigte Daten löschen oder Festplatte initialisieren, wenn die gespeicherten Daten nicht mehr benötigt werden.
016-787	Falsche IP-Adresse des Servers im Auftragsprofil. Richtiges Auftragsprofil angeben.

Code	Beschreibung und Beseitigungsmaßnahmen
016-788	Datei wurde vom Browser nicht empfangen. Eine der folgenden Maßnahmen ergreifen und Empfang erneut versuchen: <ul style="list-style-type: none"> • Browserseite aktualisieren. • Browser neu starten. • Gerät aus- und wieder einschalten.
016-789	E-Mail-Verarbeitung wurde wegen Platzmangels auf der Festplatte unterbrochen. Bildauflösung oder Verkleinerungs-/Vergrößerungsverhältnis reduzieren oder Dokument unterteilen und in kleineren Teilen senden.
016-791	Zugriff auf angegebenes Ziel oder den Auftragsprofil-Server bei Verwendung von Scanausgabe: FTP/SMB oder CentreWare Scan-Services nicht möglich. Prüfen, ob Zugriff auf das angegebene Ziel oder den Server besteht.
016-793	Kein Platz mehr auf der Festplatte. Nicht benötigte Daten löschen oder Festplatte initialisieren, wenn die gespeicherten Daten nicht mehr benötigt werden.
016-982	Kein Platz mehr auf der Festplatte. Nicht benötigte Daten von der Festplatte oder Dokumente aus Mailboxen löschen.
024-746	Die gewählte Option (Materialformat, Behälter, Ausgabefach oder Seitenaufdruck) ist mit der angegebenen Materialqualität nicht kompatibel. Druckdaten prüfen.
024-747	Unzulässige Druckparameterkombination eingestellt. Druckdaten prüfen. Es wurde beispielsweise ein benutzerdefiniertes Format angegeben, und [Materialzufuhr] wurde auf [Auto] eingestellt. In diesem Fall Zusatzzufuhr wählen.
024-958	Das für die Zusatzzufuhr eingestellte Materialformat stimmt mit dem ausgewählten Druckformat nicht überein. Format des Dokuments überprüfen und für die Zusatzzufuhr ein anderes Format festlegen oder das Druckformat anpassen.
024-966	Auftrag konnte nicht über CentreWare Internet-Services gelöscht werden. Auftrag mit Taste <C> abbrechen.
027-452	Gleiche IP-Adresse wurde zweimal eingestellt. IP-Adresse ändern.
027-500	Name des SMTP-Servers konnte bei der Übertragung einer E-Mail-Antwort nicht ermittelt werden. In CentreWare Internet-Services prüfen, ob der SMTP-Server richtig eingestellt ist.
027-501	Der Name des POP3-Servers konnte bei Verwendung des POP3-Protokolls nicht ermittelt werden. In CentreWare Internet-Services prüfen, ob der POP3-Server richtig eingestellt ist.
027-502	Anmeldung beim POP3-Server bei Verwendung des POP3-Protokolls nicht möglich. In CentreWare Internet-Services prüfen, ob Benutzername und Kennwort für den POP3-Server richtig eingestellt sind.
027-737	Fehler beim Lesen von Daten vom Auftragsprofil-Server. Zugriffsrechte für den Ordner, in dem das Auftragsprofil gespeichert ist, prüfen.

Code	Beschreibung und Beseitigungsmaßnahmen
027-739	Angegebenen Auftragsprofil-Server nicht gefunden. Pfad zum Auftragsprofil-Server prüfen.
027-740	Anmeldung beim Auftragsprofil-Server nicht möglich. Prüfen, ob bei der Anmeldung Benutzername, Kennwort und andere Informationen richtig eingegeben wurden.
027-741	Verbindung zu Auftragsprofil-Server konnte nicht hergestellt werden. Netzwerkadministrator verständigen.
027-742	Auftragsprofil konnte mangels Speicherkapazität auf der Festplatte nicht gespeichert werden. Nicht benötigte Daten von der Festplatte löschen.
027-743	Einstellungen auf dem Auftragsprofil-Server sind falsch. Einstellungen des Auftragsprofil-Servers prüfen.
027-744	Problem beim Domännennamen des Auftragsprofil-Servers. Prüfen, ob die DNS-Serververbindung und der Domänenname für den DNS-Server registriert sind.
027-745	Adresse des DNS-Servers auf dem Gerät nicht registriert. Adresse des DNS-Servers auf dem Gerät registrieren oder Adresse des Auftragsprofil-Servers als IP-Adresse einstellen.
027-746	Protokolleinstellung des Auftragsprofil-Servers ist falsch. Anschluss richtig einrichten.
027-750	Fax-Weiterleitung oder Druck- oder Internet-Fax-Weiterleitung eines gescannten Dokumentes wurde versucht. Fax-Weiterleitung oder Druck- oder Internet-Fax-Weiterleitung ist bei gescannten Dokumenten nicht möglich.
027-751	Fehler beim Verarbeiten eines Verarbeitungsprofils. Verarbeitungsprofil prüfen.
027-753	Der von einem Verarbeitungsprofil benötigte Anschluss war für den Auftrag nicht offen. Hauptbedienungskraft verständigen.
027-796	E-Mail-Nachricht ohne Anlage wurde verworfen, da das Gerät so eingestellt ist, dass nur E-Mail-Anlagen gedruckt werden. Sollen Hauptteil und Vorspann einer E-Mail-Nachricht ebenfalls gedruckt werden, die Einstellungen über die Option [Eigenschaften] in CentreWare Internet-Services ändern.
027-797	Ausgabeeinheit ist falsch. Richtige Ausgabeeinheit angeben und E-Mail-Nachricht erneut senden.
034-211 034-212	Fehler in der Fax-Steuereinheit. Xerox Welcome Centre verständigen.
034-501	Telefonkabel richtig angeschlossen? Prüfen, dass das Telefonkabel richtig angeschlossen ist, und Dokument erneut senden. Siehe <i>Gerätekomponenten</i> in Kapitel "Systemübersicht", S. 31.
034-507 036-786 036-787	Kommunikation nicht erfolgreich, da die Nummer der Gegenstelle und das angegebene Kennwort nicht übereinstimmen. Prüfen, ob Kennwort und Telefonnummer richtig sind. Empfänger bitten, zu prüfen, ob die Gegenstelle so eingerichtet ist, dass Kennungen anderer Teilnehmer zurückgewiesen werden. Dieser Code wird auch angezeigt, wenn eine Abrufanforderung zurückgewiesen wird.

Code	Beschreibung und Beseitigungsmaßnahmen
034-511 035-725	Ein Dokument für Relais-Rundsenden kann nicht übertragen werden. Prüfen, ob die Relaisstation richtig unter der angegebenen Kurzwahlnummer registriert ist. Außerdem die auf der Relaisstation eingerichtete Nummer überprüfen.
034-530	Während eines bestimmten Zeitraums wurden keine korrekten Arbeitsvorgänge ausgeführt. Innerhalb eines bestimmten Zeitraums einen Arbeitsvorgang ausführen.
034-728 034-784 034-785 034-796 035-701	Übertragung wegen falscher Telefonnummer nicht möglich. Telefonnummer der Gegenstelle prüfen und Dokument erneut senden. Benutzer, die G3 DP (Wählpause) verwenden, müssen sicherstellen, dass die gewählte Nummer nicht die Zeichen "*" oder "#" enthält.
034-790 034-791 034-792 034-793 034-794 034-795	Ist die Telefonleitung richtig an das Gerät angeschlossen? Prüfen, ob das Telefonkabel richtig angeschlossen ist, und Dokument erneut senden.
035-702 036-507	Die Gegenstelle hat die Übertragung abgebrochen. Empfänger bitten, den Status seines Geräts zu prüfen, und die Dokumente ggf. erneut zu senden.
035-704 035-744 035-745	Die angegebene Funktion (z. B. F-Code) wird von der Gegenstelle nicht unterstützt. Empfänger fragen und Dokument ggf. ohne diese Funktion erneut senden.
035-705 035-708 035-709 035-710 035-712	Bei der Gegenstelle könnte ein Problem aufgetreten sein. Empfänger verständigen und Dokument ggf. erneut senden.
035-720	Gegenstelle kann ein Dokument nicht empfangen. Empfänger bitten, zu prüfen, ob auf seinem Gerät: <ul style="list-style-type: none"> • Material in den Behältern ist • kein Materialstau vorliegt • genügend Speicher vorhanden ist • G3-Empfang unterstützt wird Bei Verwendung von Funktionen wie Relaisrundsenden oder einer Gegenstellen-Mailbox Empfänger fragen, ob sein Gerät diese Funktionen unterstützt und das Kennwort richtig ist.
035-746	Fernsprechnetzt reagiert nicht. Folgendes prüfen und Dokument erneut senden. <ul style="list-style-type: none"> • Ist die Telefonleitung richtig an das Gerät angeschlossen? • Vielleicht ist der Empfänger nicht ans Fernsprechnetzt angeschlossen, oder es besteht ein Problem mit dem Netz. Bei Anschluss an ein Fernsprechnetzt, bei dem eine Vorwahl erforderlich ist, nach der Vorwahl zwei Pausen eingeben und dann die Telefonnummer wählen.
035-749	Die Telefonnummer des Empfängers wurde mehrmals angewählt, die Gegenstelle reagierte jedoch nicht. Empfänger bitten, die Telefonleitung und den Telefonanschluss des Geräts zu prüfen.

Code	Beschreibung und Beseitigungsmaßnahmen
041-210 041-211	Fehler bei Materialbehälter oder Tandembehältermodul. Xerox Welcome Centre verständigen.
047-211 047-212	Fehler in der Materialausgabe. Xerox Welcome Centre verständigen.
047-213	Fehler im Finisher. Xerox Welcome Centre verständigen.
047-214	Fehler im Duplexmodul. Xerox Welcome Centre verständigen.
047-215	Fehler in der Materialausgabe. Xerox Welcome Centre verständigen.
047-216	Fehler im Finisher. Xerox Welcome Centre verständigen.
047-218	Fehler im Tandembehältermodul. Xerox Welcome Centre verständigen.
062-211 063-210	Fehler im Vorlageneinzug. Xerox Welcome Centre verständigen.
062-277	Kommunikationsstörung zwischen Scan- und Zufuhrkomponenten des Geräts. Xerox Welcome Centre verständigen.
062-790	Das Kopieren dieses Dokuments ist nicht zulässig. Zu den Dokumentarten, die kopiert werden können, Siehe <i>Unrechtmäßige Vervielfältigung in Kapitel Vor Benutzung des Geräts, S. 28.</i>
065-210 065-211 065-212 065-213 065-214	Fehler beim Gerät. Xerox Welcome Centre verständigen.
071-210 071-211	Fehlfunktion bei Behälter 1. Xerox Welcome Centre verständigen. Anderen Materialbehälter verwenden.
072-210 072-211	Fehlfunktion bei Behälter 2. Xerox Welcome Centre verständigen. Anderen Materialbehälter verwenden.
073-210 073-211	Fehlfunktion bei Behälter 3. Xerox Welcome Centre verständigen. Anderen Materialbehälter verwenden.
074-210 074-211	Fehlfunktion bei Behälter 4. Xerox Welcome Centre verständigen. Anderen Materialbehälter verwenden.
116-701	Zweiseitiger Druck ist aufgrund von Speichermangel nicht möglich. Speicher erweitern.
116-702	Zum Drucken wurde eine Ersatzschrift verwendet. Druckdaten prüfen.
116-703	Fehler bei der PostScript-Verarbeitung. Druckdaten prüfen oder die Spool-Einstellungen im Detailregister des Druckertreibers öffnen und die bidirektionale Kommunikation deaktivieren.
116-713	Auftrag wurde wegen Speichermangels auf der Festplatte in Teilen gedruckt. Nicht benötigte Daten löschen.

Code	Beschreibung und Beseitigungsmaßnahmen
116-720	Fehler beim Drucken aufgrund von Speichermangel. Nicht benutzte Anschlüsse schließen oder nicht benötigte Daten löschen.
116-740	Fehler bei einer numerischen Operation, da die Druckdaten einen Wert enthalten, der das Limit des Druckers übersteigt. Druckdaten prüfen.
116-749	Druckauftrag wurde gestoppt, da die angegebene Schrift nicht gefunden wurde. Schrift installieren oder im Druckertreiber Schriftersatz aktivieren.
116-771 116-772 116-773 116-774 116-775 116-776 116-777 116-778	Die Parameterwerte wurden korrigiert, da beim Drucken der Daten ein Problem aufgetreten ist. Ist das empfangene Bild unvollständig oder beschädigt, Absender bitten, das Bild zu prüfen oder die Daten erneut zu senden. Ist Internet-Fax-Weiterleitung aktiviert, Empfänger fragen, ob das Bild ordnungsgemäß angekommen ist.
116-780	Problem bei der Anlage zu einer eingegangenen E-Mail-Nachricht. Anlage prüfen.
124-701	Wegen einer Fehlfunktion beim angegebenen Behälter wurde als Ausgabeziel das mittlere Ausgabefach eingestellt. Xerox Welcome Centre verständigen. Anderen Materialbehälter verwenden.

Display-Meldungen

Neben Fehlercodes werden auf dem Display in manchen Fällen die folgenden Meldungen angezeigt.

Meldung	Beschreibung und Beseitigungsmaßnahmen
Es ist ein Fehler aufgetreten. Gerät ausschalten. Darauf achten, dass vor dem Wiedereinschalten die Bildschirmanzeige vollständig erloschen ist. Besteht das Problem weiterhin, Kundendienst verständigen.	Es ist ein Fehler aufgetreten. Gerät ausschalten und warten, bis die Anzeige auf dem Display ganz erloschen ist, dann das Gerät wieder einschalten. Besteht das Problem fort, Fehlercode (xxx-yyy) notieren. Gerät ausschalten und Xerox Welcome Centre verständigen.
Es ist ein Fehler aufgetreten. Gerät wurde neu gestartet. Besteht das Problem weiterhin, Kundendienst verständigen.	Das Gerät wurde aufgrund eines Fehlers neu gestartet. Normalen Betrieb wiederaufnehmen. Besteht das Problem fort, Xerox Welcome Centre verständigen.
Verarbeitung aufgrund eines Fehlers abgebrochen. Erläuterung zum Fehlercode s. Benutzerhandbuch.	Der Betrieb des Geräts wurde aufgrund eines Fehlers unterbrochen. Auftrag neu starten.

Ausgabequalität

Bei Problemen mit der Ausgabequalität die u. a. Hinweise beachten. Lässt sich das Problem damit nicht beseitigen, Hauptbedienungskraft verständigen.

- Gerät nicht in direktem Sonnenlicht oder in der Nähe eines Heizkörpers aufstellen.
- Komponenten wie Vorlagenglas, Scanfenster und Ausgabefächer regelmäßig reinigen. Siehe *Gerät reinigen* in Kapitel "Wartung", S. 315.

Xerox Welcome Centre

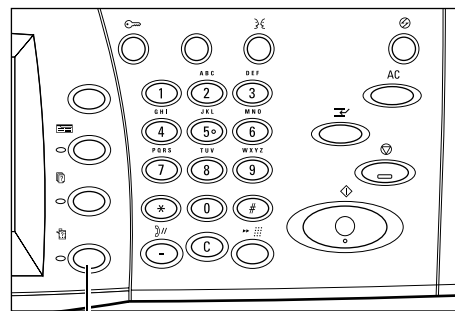
Zusätzliche Hilfe zum Gebrauch des Geräts ist aus folgenden Quellen verfügbar:

- 1) Hauptbedienungskraft
- 2) Xerox-Website www.xerox.com oder Xerox Welcome Centre.

Bei Kontaktaufnahme mit Xerox bitte die Seriennummer des Geräts bereithalten.

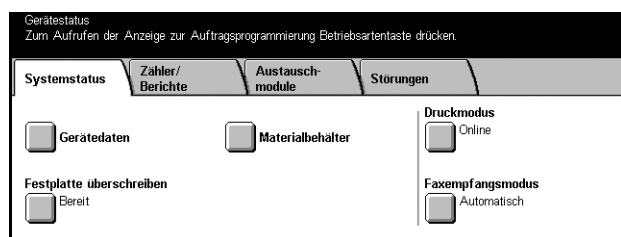
Das Welcome Centre benötigt folgende Informationen: Art des Problems, Seriennummer des Geräts, Fehlercode (falls bekannt) sowie Namen und Standort des Unternehmens. Zum Ermitteln der Seriennummer wie folgt vorgehen:

1. Die Taste <Gerätestatus> auf dem Steuerpult drücken.



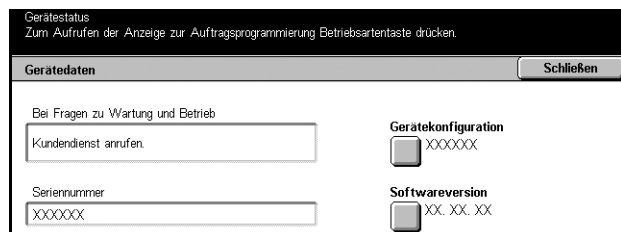
Taste <Gerätestatus>

2. Auf der Anzeige [Systemstatus] die Option [Gerätedaten] antippen.



3. Die Seriennummer wird angezeigt.

HINWEIS: Die Seriennummer steht auch auf der Metallplakette links im Gerät hinter Abdeckung A. Einzelheiten siehe *Xerox Welcome Centre* in Kapitel "Vor Benutzung des Geräts", S. 13.



17 Technische Daten

Dieses Kapitel enthält die technischen Daten des Geräts. Dieses Gerät wurde unter Beachtung strenger Sicherheitsbestimmungen, -vorschriften und -zulassungen entwickelt, welche die Betriebssicherheit sowie eine dauerhafte Funktion gewährleisten sollen. Verbesserungen an den technischen Daten und der äußeren Gestaltung des Produktes können ohne Vorankündigung vorgenommen werden.

Weitere Informationen über die technischen Daten erteilt der Xerox Partner.

Gerätedaten

Hardwarekonfiguration

CopyCentre C123/128/133

- Prozessor
- Vorlageneinzug/Duplexmodul oder Vorlagenglasabdeckung
- Zwei Materialbehälter und eine Zusatzzufuhr

WorkCentre M123/128/133

- Prozessor
- Vorlageneinzug/Duplexmodul oder Vorlagenglasabdeckung
- Zwei Materialbehälter und eine Zusatzzufuhr
- Drucker

HINWEIS: Die oben aufgeführten Konfigurationen sind die Standardkonfigurationen der jeweiligen Modelle.

Abmessungen

Mit Vorlageneinzug und Zweibehältermodul oder TBM (B × T × H) 640 × 649 × 1112 mm

Mit Vorlagenglasabdeckung: (B × T × H) 640 × 649 × 990 mm

Platzbedarf

(B × T) 1340 × 1185 mm

Mit Finisher: (B × T) 2140 × 1185 mm

Gewicht

CopyCentre mit Vorlagenglasabdeckung: 60 kg

Kopiergeschwindigkeit

Behälter 1, 1-seitig:

CopyCentre/WorkCentre/WorkCentre Pro 123

A4/Letter LSZ: 23 Zyklen/Min. (1-seitiger/2-seitiger Seitenaufdruck)

A3 SSZ: 13 Zyklen/Min. (1-seitiger Seitenaufdruck)

A3 SSZ: 8 Zyklen/Min. (2-seitiger Seitenaufdruck)

CopyCentre/WorkCentre/WorkCentre Pro 128

A4/Letter LSZ: 28 Zyklen/Min. (1-seitiger/2-seitiger Seitenaufdruck)

A3 SSZ: 15 Zyklen/Min. (1-seitiger Seitenaufdruck)

A3 SSZ: 10 Zyklen/Min. (1-seitiger Seitenaufdruck)

CopyCentre/WorkCentre/WorkCentre Pro 133

A4/Letter LSZ: 33 Zyklen/Min (1-seitiger/2-seitiger Seitenaufdruck)

A3 SSZ: 17 Zyklen/Min. (1-seitiger Seitenaufdruck)

A3 SSZ: 11 Zyklen/Min. (2-seitiger Seitenaufdruck)

Ausgabezeit für die erste Kopie

Behälter 1, A4 oder Letter LSZ: 4,5 Sek.

Vorwärmzeit

Kaltstart: Ca. 12 Sek. (je nach Gerätekonfiguration)

Vorlagenglas

Kapazität: Eine 30 mm dicke Vorlage kann bei geschlossener Abdeckung/geschlossenem Vorlageneinzug kopiert werden.

Vorlagenformate: (Standardformat) A5 LSZ bis A3 SSZ

(Sonderformate) Breite: 15 bis 297 mm, Länge: 15 bis 432 mm

Vorlagengewicht: 38 bis 128 g/m² (50 bis 128 g/m² bei 2-seitigem Seitenaufdruck)

Automatische Formaterkennung: Ja

HINWEIS: Welche Standard-Vorlagenformate erkannt werden, wird von der Hauptbedienungskraft in der Formattabelle festgelegt. Zur Formattabelle siehe *Materialformateinstellung* in Kapitel "Einrichtung des Geräts", S. 208.

Vorlageneinzug

Kapazität: 50 Blatt, 38 bis 128 g/m² (50 bis 128 g/m² bei 2-seitigem Seitenaufdruck)

Vorlagenformate: (Standardformat) A5 bis A3 SSZ

(Sonderformate) Breite: 140 bis 297 mm, Länge: 210 bis 432 mm

Scannen von Vorlagen mit Überlänge: Maximal 297 × 600 mm

HINWEIS: Diese Funktion ist bei 2-seitigem Seitenaufdruck nicht verfügbar. Beim Scannen von Vorlagen, die länger als 432 mm sind, müssen die Vorlagen Blatt für Blatt zugeführt werden. Das Papiergewicht muss zwischen 60 und 90 g/m² betragen.

Vorlagengewicht: 38 bis 128 g/m² (50 bis 128 g/m² bei 2-seitigem Seitenaufdruck)

Mischformatvorlagen: Ja, wenn das Gerät entsprechend eingestellt ist und die Einzugsanten der Vorlagen gleich lang sind.

Automatische Formaterkennung: Ja

HINWEIS: Welche Standard-Vorlagenformate erkannt werden, wird von der Hauptbedienungskraft in der Formattabelle festgelegt. Zur Formattabelle siehe *Materialformateinstellung* in Kapitel "Einrichtung des Geräts", S. 208.

Materialzufuhr

HINWEIS: Welche Standard-Dokumentenformate erkannt werden, wird von der Hauptbedienungskraft in der Formattabelle festgelegt. Zur Formattabelle siehe *Materialformateinstellung* in Kapitel "Einrichtung des Geräts", S. 208.

Behälter 1, 2 und 3, 4 (Zweibehältermodul)

Kapazität: 500 Blatt, 80 g/m², pro Behälter

Papiergewicht: 60 bis 105 g/m² für Behälter 1 und 60 bis 216** g/m² für die Behälter 2, 3 und 4

Materialformate: Breite 140 bis 297 mm, Länge 182 bis 432 mm

Automatische Formaterkennung: Ja

Behälter 5 (Zusatzzufuhr)

Kapazität: Ca. 95 Blatt, 80 g/m², (100* Blatt, 80 g/m² Postpapier)

*: Bei Verwendung von Standardpapier 4200 3R2047.

HINWEIS: Der Materialstapel darf nicht höher sein als 10 mm.

Papiergewicht: 60 bis 216** g/m²

Materialformat: Breite 89 bis 297 mm, Länge 99 bis 432 mm

Automatische Formaterkennung: Ja

Behälter 3, 4 (Tandembehältermodul)

Kapazität: Behälter 3 (links): 800 Blatt

Kapazität: Behälter 4 (rechts): 1200 Blatt

Papiergewicht: 80 g/m²

Materialformat: B5 LSZ/A4 LSZ

Papiergewicht: 60 bis 216** g/m²

Duplexmodul

Materialformat: A5 SSZ bis A3 SSZ

Papiergewicht: 60–105 g/m²

**.: Je nach verwendetem Material und Betriebsumgebung können Probleme beim Einzug oder der Bildqualität auftreten.

Ausgabe

Mittleres Ausgabefach

Kapazität: Ca. 500 Blatt, 80 g/m² Postpapier

Ausgabe: Der Reihe nach mit der Druckseite nach unten (Versatzstapelung verfügbar)

HINWEIS: Bei Verwendung der Versatzfunktion muss das Papiergewicht 60 bis 105 g/m² betragen.

Finisher

Kapazität: 1000 Blatt, 80 g/m², des Formats A4 oder kleiner

HINWEIS: Bei Auswahl der Funktion "Mischformatvorlagen", um Dokumente mit ungleichem Format auszugeben, liegt die maximale Kapazität bei 300 Blatt.

Materialformate: A4 SSZ/A4 LSZ/A3 SSZ/B5 LSZ/B4 SSZ

Papiergewicht: 64 bis 128 g/m²

Satzumfang: 50 Blatt, 90 g/m², oder weniger

Heftklammern: 5000 pro Magazin oder mehr. Heften von 2 bis 50 Blatt Papier eines Gewichts von bis zu 80 g/m²

HINWEIS: Es können maximal 50 Sätze gleichzeitig geheftet werden.

Netzanschluss

Frequenz

50/60 Hz

Spannung

220–240 VAC

Leistungsaufnahme

Max. Durchschnitt: 1,76 kVA (bei 220 VAC), 1,92 kVA (bei 240 VAC)

Faxmodul

Übertragungsgeschwindigkeit

Automatische Reduzierung: 33,6 Kb/s

Seitenübertragungszeit (ITU Nr. 1)

33,6 Kb/s (Standard): weniger als 4* Sekunden (*: Bezugsdaten)

Telefonanschluss

Öffentliches Fernsprechnetzt oder Äquivalent

Kompatibilität

Super G3, ECM, G3

Auflösung

Standard: 200 × 100 dpi (8 × 3,85 Zeilen/mm)

Fein: 200 × 100 dpi (8 × 7,7 Zeilen/mm)

Extrafein: 400 × 400 dpi (16 × 15,4 Zeilen/mm)

Extrafein: 600 × 600 dpi

Auflösungsumwandlung

Verfügbar für Senden und Empfang; stufenlos bei Empfang

Komprimierung

JBIG, MH, MR, MMR

Funktion zum Scannen von Vorlagen mit Überlänge

Maximale Länge 600 mm

HINWEIS: Nur über den Vorlageneinzug möglich.

HINWEIS: Diese Funktion ist bei 2-seitigem Seitenaufdruck nicht verfügbar.

HINWEIS: Beim Scannen von Vorlagen, die länger als 432 mm sind, müssen die Vorlagen Blatt für Blatt zugeführt werden. Das Papiergewicht muss zwischen 60 und 90 g/m² betragen.

Anschlusszertifikate

EU/EEA: zertifiziert nach TBR21

Andere Länder: zertifiziert nach den jeweils geltenden PTT-Normen

18 Glossar

Dieses Kapitel enthält Erklärungen der in diesem Handbuch verwendeten Begriffe.

Begriffserklärungen

A3	DIN-Format: 420 × 297 mm.
A4	DIN-Format: 297 × 210.
A5	DIN-Format: 210 × 148 mm.
Ablagebereich	Speicherbereich für Dokumente in elektronischer Form.
Abrufen	Funktion zum Abrufen von Dokumenten von einer Gegenstelle.
Adressbuch	Eine auf dem Gerät oder einem Server gespeicherte Liste von Telefonnummern und E-Mail-Adressen.
Aktivitätenbericht	Bericht mit Angaben über gesendete und empfangene Faxe.
Anzeige	Inhalt des Displays am Steuerpult mit Optionen und Anweisungen zu den verschiedenen Funktionen.
APS	Auto Paper Selection (Automatische Materialwahl).
Aufgelegter Hörer	Funktion, mit der bei aufgelegtem Hörer gewählt und Faxübertragungen manuell gestartet oder empfangen werden können.
Auflösung	Detailgenauigkeit eines gescannten Bildes. Kann auf Standard, Fein oder Extrafein eingestellt werden.
Auftrag	Ein Satz von Daten und Anweisungen zum Kopieren, Faxen oder Drucken, die zusammen verarbeitet werden.
Ausgabe	Fertige Kopien, empfangene Faxdokumente oder fertig gedruckte Seiten.
Auto-Belichtung	Bildqualitätseinstellung zur Verbesserung der Wiedergabe von Vorlagen mit farbigem Hintergrund.
Auto-Löschen	Funktion, die bewirkt, dass auf dem Display des Geräts die Standardanzeige eingeblendet wird, wenn es eine Zeit lang nicht benutzt wird.
Automatischer Empfang	Faxmodus, in dem Faxe automatisch empfangen werden.

B4	DIN-Format: 250 x 353 mm
B5	DIN-Format: 176 x 250 mm
Bildoptimierung	Funktion zur Glättung der Ränder zwischen schwarzen und weißen Flächen, die das Bild schärfer erscheinen lässt.
Dateiserver	Computer im Netzwerk, über den Dateien zur gemeinsamen Benutzung zur Verfügung gestellt werden. Auf Dateien auf einem Dateiserver können mehrere Benutzer gleichzeitig zugreifen.
Datenausblendung	Funktion, mit der vertrauliche Daten auf dem Display durch Sonderzeichen verborgen werden.
Deckblätter	Zusätzliche Blätter aus Papier oder Karton, die einem Kopiersatz vorn oder hinten zugefügt werden können.
Direkt-Fax	Übertragung von Faxdokumenten vom PC-Client aus über das Gerät.
Dokument	Bezeichnet in diesem Handbuch Text- bzw. Bilddaten in elektronischer oder gedruckter Form.
DPI	Dots Per Inch (Punkte pro Zoll). Maßeinheit für die Auflösung.
Druckbereich	Der Bereich auf einer Seite, der bedruckt werden kann.
Druckseitenpuffer	Speicherbereich, in dem Druckdaten zur weiteren Verarbeitung zwischengespeichert werden.
DTMF	Dual Tone Multi Frequency (Mehrfrequenzverfahren). Verfahren zur Ausführung bestimmter Funktionen, z. B. Übertragung an oder Abruf aus Mailbox, über bestimmte, als Töne übermittelte Tastenfolgen.
Duplex	Druckmodus, bei dem beide Blattseiten bedruckt werden.
ECM	Error Correction Mode (Fehlerkorrekturmodus). Funktion von Faxgeräten der Gruppe 3 nach ITU-T. Die Daten werden in Segmenten übertragen und nicht korrekt empfangene Daten werden erneut übertragen. Der Vermerk "EC" im Aktivitätenbericht bedeutet, dass die Übertragung unter Verwendung von ECM erfolgt ist.
Empfänger	Person oder Endgerät, an die bzw. das ein Dokument gesendet wird. Zur Herstellung einer Verbindung zu einem Empfänger wird eine Telefonnummer oder eine E-Mail-Adresse benötigt.
Empfangspuffer	Zwischenspeicher für vom Client-Rechner ankommende Daten. Je größer der Empfangspuffer, desto schneller ist der entsprechende Speicherbereich des Client wieder frei.
Energiesparbetrieb	Betriebsmodus, bei dem der Stromverbrauch des System reduziert wird, wenn es nicht benutzt wird.
Ethernet	Ein Netzwerkprotokoll.

F4800	Option für den Kommunikationsmodus, mit der die Übertragungsgeschwindigkeit bei schlechter Verbindung auf 4800 Bit/Sek. oder weniger reduziert wird.
F-Code	Vom japanischen Branchenverband CIAJ (Communications and Information Network Association of Japan) zugelassenes Kommunikationsverfahren nach ITU-T T.30, das bestimmte Zusatzfunktionen ermöglicht.
Fehlercode	Code zur Bezeichnung eines Fehlers, der auf dem Display angezeigt bzw. in Berichten ausgewiesen wird.
Foto	Bild, insbesondere ein Positivabzug, das mit einer Kamera aufgenommen und auf einem fotoempfindlichen Material reproduziert wurde.
Frame	Datenpaket, das über ein Netzwerk gesendet wird.
G3	Fax-Kommunikationssystem nach ITU-T.
Gegenstelle	Endgerät, z. B. Telefon, Faxgerät oder PC, zu dem eine Kommunikationsverbindung hergestellt wird.
Gegenstellen-Mailbox	Funktion zum Zugriff auf eine Mailbox einer Gegenstelle zum Abrufen von Dokumenten.
Gruppenwahl	Dreistellige Kurzwahlnummer, unter der eine Gruppe von Empfängern zusammengefasst ist.
Halbtonbild	Bild, das Graustufen enthält.
Hauptbedienungskraft	Geschulter Bediener, der für die Voreinstellung und Wartung des Geräts zuständig ist.
Hochformat	Seitenausrichtung, bei der das Schriftbild entlang dem kürzeren Seitenrand verläuft.
Internet	Weltweites Kommunikationsnetz, das unterschiedliche Netzwerke miteinander verbindet.
Internet-Fax	Faxfunktion, bei der Dokumente nicht über das Telefonnetz, sondern in Form von E-Mail-Anlagen über Unternehmensnetzwerke oder das Internet übertragen werden.
IP	Internet Protocol. Kommunikationsprotokoll, das von unterschiedlichen Systemplattformen unterstützt wird.
Kb/s	Kilobit pro Sekunde. Maß für die Sende-/Empfangsgeschwindigkeit eines Modems.
Kennwort	Zeichenfolge, die je nach Einstellung zum Zugriff auf bestimmte Gerätefunktionen, Mailboxen oder Netzwerke eingegeben werden muss.
Kettenwahl	Wählmethode, bei der eine über die Tastatur eingegebene Rufnummer und gespeicherte Nummern in einem Durchgang gewählt werden.

Knotenadresse	Adresse einer Arbeitsstation im Netzwerk.
Kommunikation	Bezeichnet in diesem Handbuch sowohl Telefonverbindungen als auch das Senden und Empfangen von Dokumenten über ein Netz.
Kommunikationsmodus	Option zum Auswählen des Kommunikationsmodus für Faxübertragungen: G3 oder F4800.
Kontrast	Helligkeitsunterschied zwischen der optisch hellsten und dunkelsten Stelle einer Seite.
Kopf-Fuß	Zweiseitig bedrucktes Dokument, bei dem der Kopf des Druckbilds auf der zweiten Seite an der dem Kopf der ersten Seite entgegengesetzten Blattkante liegt.
Kopf-Kopf	Zweiseitig bedrucktes Dokument, bei dem der Kopf des Druckbilds auf beiden Seiten an der gleichen Blattkante liegt.
Kopiersatz	Eine Kopie aller Vorlagenseiten in einem Kopierauftrag. Beispiel: Werden 10 Kopien einer mehrseitigen Vorlage angefordert, so werden 10 Kopiersätze erstellt.
Kostenzähler	Integrierte Funktion zur Überwachung der Gerätenutzung.
Kurzwahl	3-stellige Kurzform zur Eingabe einer Telefonnummer.
Längsseitenzufuhr (LSZ)	Ausrichtung, bei der Vorlagen oder Druckmaterial mit der langen Kante zuerst eingezogen werden.
LDAP	Lightweight Directory Access Protocol. Protokoll für elektronische Verzeichnisse (z. B. Adressbücher).
Leerblätter	Blätter zum Trennen von Dokumentteilen, oft aus farbigem Druckmaterial.
Mailbox	Speicherbereich für Faxdokumente.
Manueller Empfang	Faxmodus, bei dem ein Faxempfang oder -abruf manuell gestartet wird, wenn bekannt ist, dass eine Faxübertragung folgt. Empfang durch Drücken von <Start> einleiten.
Materialstau	Störung, bei der Druckmaterial oder Vorlagen im Druckmaterialtransport bzw. Vorlageneinzug hängen bleiben.
Offenes System	System, das nicht mit einem Nutzungskontrollsystem verbunden ist.
Optionenbericht	Liste der installierten Optionen.
Papierrand	Wenn die Länge eines übertragenen Dokumentes die Länge des auf einem Empfangsgerät vorhandenen Materials übersteigt, kann der untere Rand reduziert werden, damit das gesamte Dokument auf eine Seite passt. Durch die Funktion "Papierrand" wird angegeben, um wieviel der Rand maximal reduziert werden kann. Bei einem kleinen Wert ist es wahrscheinlicher, dass eine zweite Seite benötigt wird, bei einem großen Wert passt das ganze Dokument eher auf eine Seite.

PCL	Printer Control Language. Drucksteuerungssprache von Hewlett Packard.
PDF	Portable Document Format. Von Adobe Systems entwickeltes Dateiformat zur Beschreibung von mit verschiedenen Anwendungen erstellten Dokumenten mit Text und Bildern, bei dem alle Formatierungsmerkmale und Schriften erhalten bleiben.
POP3	Post Office Protocol Version 3. Protokoll für die E-Mail-Übertragung, das eine private Mailbox auf dem E-Mail-Server des Dienstanbieters bereitstellt, in der ankommende E-Mail-Nachrichten bis zum Abruf gespeichert werden. POP3 wird nur zum E-Mail-Empfang verwendet.
PostScript	Seitenbeschreibungssprache (PDL) von Adobe Systems, die von vielen Hardware- und Softwareanbietern unterstützt wird.
Profil	Ein Protokoll zur Steuerung von Auflösung, Materialformat und anderen Attributen beim Senden und Empfangen von Faxdokumenten über Internet-Fax. Welche Profile benutzt werden können, hängt auch von der Gegenstelle ab.
Protokoll	Regeln zur Steuerung der Datenübertragung.
Puls-auf-Ton	Umschalten zwischen den Wählmethoden. Diese Funktion wird beispielsweise benötigt, wenn das Pulswählverfahren für das Zustandekommen der Verbindung und das Tonwählverfahren für den Mailbox-Zugang oder eine andere Funktion benötigt wird.
Querformat	Seitenausrichtung, bei der das Schriftbild entlang dem längeren Seitenrand verläuft.
RAM	Random Access Memory. Speicher für laufende Programme und ihre Daten.
Reduzierter Betrieb	Betriebsmodus, bei dem der Stromverbrauch des Geräts reduziert ist.
ROM	Read Only Memory. Speicher, aus dem Daten nur gelesen werden können.
Ruhezustand	Stufe des Energiesparbetriebs mit stark reduziertem Stromverbrauch.
Scannen	Elektronische Erfassung von gedruckten Text- oder Bildinformationen.
Scannen von Vorlagen mit Überlänge	Funktion zum Scannen von Vorlagen von bis zu 600 mm (23,6 Zoll) Länge.
Schmalseitenzufuhr (SSZ)	Ausrichtung, bei der Vorlagen oder Druckmaterial mit der kurzen Kante zuerst eingezogen werden.
Serverfax	Funktion, bei der Faxvorgänge am Gerät eingeleitet und über einen Faxserver verarbeitet werden.

Simplex	Druckmodus, bei dem eine Blattseiten bedruckt wird.
SMTP	Simple Mail Transfer Protocol. Protokoll für die E-Mail-Übertragung, das zum Senden und Empfangen eingesetzt wird.
Sonderformat	Nicht genormtes, vom Benutzer definiertes Format von 89–297 mm (3,5–11,7 Zoll) Breite und 99–432 mm (3,9–17,0 Zoll) Höhe für einseitige Kopien und 89–297 mm Breite und 127–432 mm Höhe für zweiseitige Kopien. Welche Formate eingelegt werden können, hängt vom Behälter ab.
Sonderzeichen	Wählzeichen, die nur auf Xerox Geräten mit Fax-Mailboxen verwendet werden.
Sortiert	Ausgabeoption, bei der die Seiten jedes Kopiensatzes in der Reihenfolge der Vorlagenseiten im Vorlageneinzug ausgegeben werden. Beispiel: Zwei Kopien einer dreiseitigen Vorlage werden in folgender Reihenfolge ausgegeben: Seite 1/Satz 1, Seite 2/Satz 1, Seite 3/Satz 1, Seite 1/Satz 2, Seite 2/Satz 2, Seite 3/Satz 2.
Speicher	Bereich zur Ablage von Daten.
Standardanzeige	Anzeige auf dem Display unmittelbar nach dem Einschalten, nach Betätigung der AC-Taste oder bei Aktivierung der Funktion "Auto-Löschen".
Standardeinstellung	Einstellung, die verwendet wird, wenn der Benutzer keine eigene Einstellung wählt.
Standardwert	Die für bestimmte Funktionen zur Auswahl stehenden programmierten Festwerte.
Systemadministrator	Person, die für die Konfiguration und Pflege des Systems im Netzwerk zuständig ist.
Tastatur	Tasten zur Eingabe von Text oder Zahlen auf dem Steuerpult oder auf dem Display.
TCP/IP	Transmission Control Protocol/Internet Protocol.
Textfeld	Funktion, mit der Dokumente mit Datum, Seitenzahlen und Kommentaren versehen werden können.
TIFF	Tagged Image File Format.
Tonermodul	Austauschmodul, das den Toner (Trockentinte) enthält und sich einfach auswechseln lässt.
Trommeleinheit	Ein Austauschmodul. Das Druckbild wird von der Trommeleinheit auf das Druckmaterial übertragen.
Übertragen	Manchmal im Sinne von "Senden" gebraucht.
Übertragungsbericht	Bericht, der den Erfolg/Misserfolg einer Faxesendung zeigt.
Übertragungsintervall	Zeitintervall zwischen einzelnen Übertragungen.

Unsortiert	Ausgabeart, bei der die Kopien der einzelnen Seiten einer Vorlage jeweils zusammen ausgegeben werden. Beispiel: Zwei Kopiensätze einer dreiseitigen Vorlage werden in folgender Reihenfolge ausgegeben: Seite 1/Satz 1, Seite 1/Satz 2, Seite 2/Satz 1, Seite 2/Satz 2, Seite 3/Satz 1, Seite 3/Satz 2.
Vorlageneinzug	Vorrichtung, über die mehrere 1- oder 2-seitig bedruckte Vorlagenseiten automatisch nacheinander eingezogen werden.
Vorspann	Kopfzeilen von Faxdokumenten.
Wählen	Anfordern einer Kommunikationsverbindung durch manuelle Eingabe oder Auswahl einer Telefonnummer oder Kurzwahlnummer aus einer gespeicherten Liste.
Wählmethode	Ton- oder Pulswahl (bei diesem Gerät 10 Impulse/Sek.)
Wählton	Akustisches Bereitschaftszeichen, das signalisiert, dass eine Verbindung zum Telefonnetz besteht.
Warteschlange	Temporärer Speicherbereich, in welchem ankommende Aufträge bis zum Beginn der Verarbeitung abgelegt werden.
Werkseitige Einstellung	Einstellungen, die ab Werk im Gerät einprogrammiert wurden und zur Anwendung kommen, wenn der Benutzer keine anderen Werte angibt.
Zeitversetzt senden	Option, die die Verarbeitung eines Dokumentes zu einem bestimmten, programmierbaren Zeitpunkt ermöglicht.
Zum Abrufen speichern	Speichern eines Dokumentes, bis es von einem anderen Faxgerät abgerufen wird.

20 Index

A

Abgebrochene Faxaufträge	206	Probeexemplare	282
Ablagebereich, Einrichtung	162	Aufträge in Statusanzeige	201
Abrufen		Auftragsaufbau	
Fax von Gegenstelle	108	Kopieren	76
Abrufintervall für POP3-Server	225	Auftragserstellung	
AC (Taste)	33	Kopieren	75
Adressbuch (CWIS)	170	Auftragsfertigstellung (andere Aufträge)	200
Aktivitätenbericht	205	Auftragsliste	163
Alle Betriebsarten	41	Auftragsprofil für CentreWare Internet-Services	158
Alle Betriebsarten (Taste)	41	Auftragsprotokoll	205
Alle Daten löschen	207	Auftragsprotokolle	164
Allgemein	165	Auftragsstatus	41, 277
Allgemeine Einstellungen (CWIS-JT)	163	Aufträge im Speicher	280
Allgemeine Systemeinstellung	197	Aufträge in Verarbeitung	278
Anmelden/Abmelden (Taste)	33	Fertig gestellte Aufträge	279
Anschlusseinstellung		Auftragsstatus (Schaltfläche)	277
E-Mail empfangen	223	Auftragsübertragung	
E-Mail senden	223	CentreWare Internet-Services	157
E-Mail-Benachrichtigungsdienst	223	Auftragsunterbrechung	42
EtherTalk	222	Auftragsverwaltung	165
FTP-Client	222	Ausgabe	
Internet-Services (HTTP)	223	Kopieren	52, 65
IPP	222	Ausgabefächer	
LPD	222	Wartung	316
NetWare	222	Ausschalten	36
Parallel	220	Austauschmodule	167
Port9100	222	Auswechseln	
Salutation	222	Tonermodul	319
SMB	222	Trommleinheit	316
SNMP	222	Authentifizierung	295
UPnP-Erkennung	223	Benutzergruppen	295
USB	221	Speichern/Löschen bei Fehler	280
Anschlussnr. des SMTP-Servers	226	Überblick	295
Anschlussnummer des POP3-Servers	225	Authentifizierung - E-Mail/Senden	226
Anschlusstatus (CWIS)	176	Authentifizierung und Kostenzählung	
Anzeige bei Systemstart	201	Allgemeine Benutzer	296
Aufträge		Authentifizierung für Verarbeitungsprofile und Mailbox	298
fertig gestellte	279	Authentifizierungsarten	296
im Speicher	280	Eingetragene Benutzer	295
in Verarbeitung	278	Hauptbedienungskräfte	295
Aufträge im Speicher		Lokalzugriff	296
Druckverzögerung	282	Netzwerkzugriff	297
Geschützte Ausgabe	281	Nicht eingetragene Benutzer	296
Gesperrte Druckaufträge	280	Von der Authentifizierung betroffene Funktionen	
Öffentliche Mailbox	283	296	
		Authentifizierung und Kostenzahlungsverwaltung .	

309	
Authentifizierung: Verarbeitungsprofil/Mailbox	
Allgemein freigegebene Verarbeitungsprofile ..	298
Mailboxarten	303
Mailbox-Verarbeitungsprofile	298
Private Verarbeitungsprofile	299
Verarbeitungsprofil mit Mailbox verknüpfen	307
Verarbeitungsprofile: Arten	298
Von Hauptbedienungskraft freigegebene	
Verarbeitungsprofile	299
Authentifizierungsserver-Anschluss	228
Authentifizierungsserver-Bereich	228
Authentifizierungsserver-IP-Adresse	228
Authentifizierungsserver-Name	228
Authentifizierungssystem	227
Auto-Belichtung	
Kopieren	56
Auto-Druckausgabe	199
Auto-Freigabe	198
Automatische Behälterumschaltung	204
Auto-Standardanzeige	198
B	
Bedienungsoberfläche	
CentreWare Internet-Services	156
Behälter	31, 165
Behälter (CWIS)	169
Behälter 1	31
Behälter 2	31
Behälter 3	31, 32
Behälter 4	31, 32
Behälterpriorität	203
Benutzerdefiniertes Material	203
Benutzername für Administratorkonto	268
Benutzername für POP3-Server	225
Benutzername für SMTP AUTH	226
Benutzung der Speicherauftragsfunktion	145
Bestellen	
Verbrauchsmaterial	315
Betriebsarten und Funktionen	34
Betriebsbereitschaft	199
Betriebsschalter	36
Betriebssicherheit	20
Hinweise	17
Betriebssystem- und Browseranforderungen für	
CentreWare Internet-Services	155
Bildoptimierung	205
Bildqualität	
Kopieren	54
Bildwiederholung	
Kopieren	71
Broschüreneerstellung	
Kopieren	66
Buch	
2-seitige Ausgabe	58
Buchvorlage scannen	
Kopieren	57
C	
C (Taste)	34
CE-Kennzeichnung	22
CentreWare Internet-Services	
Aufträge	163
Auftragsprofil	158
Auftragsübertragung	157
Bedienungsoberfläche	156
Betriebssysteme und Browser	155
Einstellung	168
Grundfunktionen	156
Internet-Services	155
Services	157
Standard-Benutzererkennung und Kennwort	168
Status	165
Support	186
Wartung	186
Zugriff auf CentreWare Internet-Services ...	156
ContentsBridge (Dienstprogramm)	147
CWIS	155
D	
Datenverschlüsselung	212
Datum	197
Datumsformat	208
Deckblatt für Fax	100
Deckblätter	
Kopieren	68
Direktdruck	147
Display	31
Dokumente	
an mehrere Empfänger senden	84
Drucken	147
Faxen	80
Kopieren	43
nummerieren	74
Relaisrundsenden	87
Scannen	113
Vorlagenart auswählen	92
Domänenfilter	
Domänenfilter	227
Drehung	
Kopieren	63
Druckbereich einstellen	207
Druckbetrieb	
Begleitblatt	232
Begleitblattbehälter	232
Druckbereich	231

Ersatzbehälter	231	Betriebssteuerung	
Keine PostScript-Schriftarten	232	Autom. Papierwahl AUS	217
Materialartkonflikt	232	Datumsposition auf Rückseite	218
Nicht registrierte Formulare	232	Pseudo-Foto-Abstufungsmodus	217
PostScript-Materialzufuhr	232	Seitennummernposition auf Rückseite	218
PostScript-Schriftarten-Ersatz	232	Speicherseitenlimit	217
Drucken	147	Stempelgröße	217
Emulationsparameter	150	Stempelhelligkeit	218
PCL-Emulation	150	Stempelposition auf Rückseite	218
PDF-Emulation	153	Vorlagenart - Dünne Vorlagen	217
Druckertreiberoptionen	148	Wenn Speicherlimit erreicht	217
Druckmaterial		Druckbetrieb	228
Einlegen	187	Andere Einstellungen	231
Lagerung und Handhabung	191	Speicherung	229
Vorbereitung	187	Einstellungsmenü	255
Druckmaterial nachlegen	200	Adressbuch	260
Druckmaterialformate	191	Gruppenwahl	266
Druckmodus		Kommentare	266
PCL-Emulation	288	Mailbox	255
PDF	288	Materialart	267
Druckverzögerung	148	Verarbeitungsprofile	257
Duplexauftragsbericht	206	E-Mail	248
Duplexmodul	31, 32	Adresssuche (Directory Service)	248
E		Standardeinstellung	248
Einheit	211	Faxbetrieb	238
Einlegen von Druckmaterial	187	Faxeinstellungen	239
Automatischer Behälterwechsel	190	Faxgeräteeinstellung	245
Tandembehältermodul	190	Fax-Steuerung	240
Zusatzzufuhr	189	Internet-Faxsteuerung	246
Einrichten des Geräts		Standardanzeige	238
E-Mail		Standardvorlagenformate	245
Andere Einstellungen	251	Verkleinerungs-/Vergrößerungs-	
Mailboxen und Mailbox-Speicherung		Festwerte	244
Mailboxen	253	Zielbestimmung/Ausgabeziel	243
Mailbox-Speicherung	253	Kopierbetrieb	212
Scanbetrieb		Betriebssteuerung	217
Andere Einstellungen	237	Registerkarte "Standardeinstellung"	213
Einrichtung des Authentifizierungsservers	227	Standardeinstellung	214
Einrichtung des Geräts	195	Standardvorlagenformate	218
Administratorkonto	267	Verkleinerungs-/Vergrößerungs-	
Benutzername	268	Festwerte	219
Höchstanzahl Anmeldeversuche	269	Mailboxen	
Kennwort	268	Internet-Fax an E-Mail	253
Allgemeine Einstellung	197	Internet-Fax an Internet-Fax	253
Andere Einstellungen	207	Vom Client abgerufene Dokumente	253
Auftrag automatisch vorziehen	204	Mailboxen und Mailbox-Speicherung	252
Berichte	205	Mailboxen-Speicherung	
Bildverarbeitung	205	Aufbewahrungsdauer für Dokumente	254
Display-Standardeinstellungen	201	Netzwerk	220
Druckmaterial	201	Andere Einstellungen	228
Signaltöne	199	Anschlusseinstellung	220
Systemuhr/Intervalle	197	Authentifizierungsserver	227
Wartung/Diagnose	207	Domänenfilter	227
		E-Mail-Adresse/Hostname des Geräts	224

POP3-Servereinstellung	225	Lesebestätigung anfordern	252
Protokolleinstellung	223	Lesebestätigung senden	252
SMTP-Servereinstellung	226	Max. E-Mail-Größe	251
Scanbetrieb	233	Max. Seitenanzahl	252
Scanausgabe: FTP/SMB		Sendebestätigung automatisch drucken ...	252
Standardeinstellungen	235	Tastatur	119
Standardausgabeformate	236	E-Mail-Adresse/Hostname des Geräts	
Standardeinstellung	233	Domänenname	224
Standardvorlagenformate	235	E-Mail-Adresse	224
Verkleinerungs-/Vergrößerungs-		Hostname	224
Festwerte	236	E-Mail-Benachrichtigung (CWIS)	174
Systemeinstellung	196	E-Mail-Druck	147
Zugriffssteuerung	269	Empfängerdaten auf Aktivitätenbericht	206
Anmeldung/Kostenzählung	275	Empfangspuffer - Ethernalk	231
Benutzerkonten erstellen/bearbeiten ...	270	Empfangspuffer - IPP-Spooling	230
Druckaufträge	273	Empfangspuffer - LPD-Spooling	230
Faxgebühren	274	Empfangspuffer - NetWare	230
Kennungseingabe	272	Empfangspuffer - Parallel	229
Kontodaten zurücksetzen	271	Empfangspuffer - Port9100	231
Netzwerkauthentifizierung	274	Empfangspuffer - SMB-Spooling	230
Seitenzähler (Administrator)	272	Empfangspuffer - USB	229
Einrichtung des POP3-Servers	225	Emulation	
Einrichtung des SMTP-Servers	226	PCL	150
Einschalten	36	PDF	153
Einstellung - Funktionen	169	Emulationsparameter	150
Einstellungen		Emulierung (CWIS)	182
Administratorkonto	267	Energiesparbetrieb	37, 199
Druckbetrieb	228	Reduzierter Betrieb	38
Einstellungsmenü	255	Ruhezustand	38
E-Mail	248	Zeitintervalle	38
Faxbetrieb	238	Energiesparbetrieb (CWIS)	170
Kopierbetrieb	212	Energiesparbetrieb (Leuchtanzeige/Taste)	37
Mailboxen	253	Energiesparbetrieb (Taste)	33
Mailboxen und Mailbox-Speicherung	252	Entsorgung	28
Mailbox-Speicherung	253		
Netzwerk	220	F	
Scanbetrieb	233	Fax	79
SOAP-Anschluss	254	Aufgelegt/Abruf	107
Zugriffssteuerung	269	Abrufen	108
Einstellungsmenü	35	Aufgelegter Hörer	111
Mailbox		Für Abruf speichern	108
Verarbeitungsprofil mit Mailbox		Manueller Empfang	111
verknüpfen	256	Manuelles Senden	111
Verarbeitungsprofile		Bildqualität	93
Neues Verarbeitungsprofil erstellen	259	Helligkeit	93
E-Mail		Vorlagenart	93
Absenderdetails	120	Bildqualität auswählen	93
Adressbuch	117	Buchseiten als getrennte Seiten scannen ...	94
Ausgabe		Dokumente an mehrere Empfänger senden	84
Aufteilen	136	Empfängerangabe	83
Lesebestätigung	136	Fax/Internet-Fax auswählen	90
Einstellung ändern	121	Für Abruf speichern	
Fehlermeldung automatisch drucken	252	Öffentliche Mailbox	108
Höchstanzahl Adressen	252	Private Mailbox	108

Helligkeit einstellen	93	Zertifizierung	23
Kommunikationsmodus		Faxfunktion	
F4800	98	Landeskennung	79
G3	98	Faxmodul, technische Daten	354
G4	98	Fax-Steuerung	
Lese-/Sendebestätigung	103	2 auf 1 bei Empfang	242
Relaisrundsenden	87	90°-Drehung	241
Scanoptionen	94	Absenderkennung	241
Buchvorlage	94	Bei Abruf Vorspann senden	240
Mischformatvorlagen	95	Dokumente nach Abruf löschen	241
Verkleinern/Vergrößern	96	Empfangsverkleinerung	242
Vorlagenformat	95	Faxempfangsmodus	241
Sendeoptionen	97	Mailboxanzeigepriorität 1–3	243
Deckblattmitteilung	100	Mailboxverteilung nach Leitung	243
Drucksätze für Empfänger	103	Manuell Senden/Empf. (Standard)	241
F-Code	105	Maßnahme bei Speichermangel	243
Gegenstellen-Mailbox	104	Max. gespeicherte Seiten	243
Kommunikationsmodus	97	Papierrand	241
Nach Priorität senden	98	Pseudo-Foto-Abstufungsmodus	242
Übertragungsbericht	103	Randausblendung - Links & rechts	242
Vorspann senden	99	Randausblendung - Oben & Unten	242
Zeitversetzt senden	98	Seitenaufdruck	242
Vorlagen mit Überlänge	80	Stapelsenden	241
Vorlagenart auswählen	92, 93	Übertragungsintervall	241
Vorlagenformaterkennung	95	Vorlage 8,5×11 Zoll SSZ auf A4 SSZ reduz.	242
zweiseitige Vorlagen	91	Fehlerbeseitigung	325
Fax/Internet-Fax		Ausgabequalität	349
DTMF-Verfahren	89	Display-Meldungen	348
Empfängerangabe	83	Fehlercodes	339
Adressbuch	85	Materialstaus	326
Kurzwahl	86	Tabellen zur Fehlerbeseitigung	335
Nächster Empfänger	84	Vorlagenstaus	334
Relaisrundsenden	87	Xerox Welcome Centre	349
Sonderzeichen	88	Festplatte initialisieren	207
Tastatur	86	Festplatte überschreiben	212
Fax/Internet-Fax-Auftrag stoppen	82	FI	37
Grundfunktionen	90	Finisher	32, 320
2-seitig	91	FI-Schalter	37
Auflösung	91	Foto-/Text-Erkennung	205
Vorlage, Seitenaufdruck	91	Funktionen	41
Vorlagenart	92	und Betriebsarten	34
Relaisrundsenden		Funktionen (Taste)	41
DTMF	87	Funktionsweise Auf-/Ab-Tasten	211
Faxsignale	87	G	
F-Code	87	Gerät	
Verfahrensweise	80	Einrichtung	195
Faxbetrieb		Informationen und Statusangaben,	
Ausgabeeinheit	244	CentreWare Internet-Services	165
Faxgeräteeinstellung		Recycling und Entsorgung	28
Faxname	246	Reinigen	315
Firmenlogo	246	Steuerpult	33
Gerätekennwort	246	Gerätedaten	351
Zielbestimmung	243	Gerätekonfiguration	286
Fax-Funktion			

Softwareversion	286	2 auf 1	70
Gerätedetails (CWIS)	169	Ausgabeziel	54
Gerätekomponenten	31	Bildwiederholung	71
Gerätestatus	41	Broschüreneerstellung	66
Geschützte Ausgabe	147	Datum	73
Gesperrte Druckaufträge	280	Deckblätter	68
Grundeinstellung	48	Heftung	53
Grundton	200	Klarsichtfolientrennblätter	69
H		Mehrfachnutzen	70
Hefter	320	Poster	71
Heftklammern nachfüllen	320	Satznummerierung	74
Helligkeit		Seitennummer	74
Kopieren	55	Sortierung	54
Hochfrequenzenergie	21	Stempel	73
I		Textfeld	73
Informationsquellen	16	Bildqualität	54
Internet-Fax	79	Auto-Belichtung	56
Sendeoptionen		Helligkeit	55
Internet-Fax-Profil	106	Schärfe	56
Internet-Fax-Text	101	Vorlagenart	55
Lesebestätigung	103	Grundeinstellung	48
Sendebestätigung	103	Kopierauftrag stoppen	47
Internet-Faxsteuerung		Materialzufuhr	49
Faxübertr. - Absender-Header hinzuf.	247	Behälter 5 (Zusatzzufuhr)	51
Internet-Fax-Ausgabeziel	247	Scanoptionen	56
Internet-Fax-Druckausgabe	247	Buch, 2-seitige Ausgabe	58
Maximale Größe bei Weiterleitung	247	Buchvorlage	57
Rundsende-Internet-Fax-Profil	247	Drehung	63
Rundsende-Kommunikationsmodus	247	Mischformatvorlagen	60
Weiterleitung auf Adressbuchbasis	247	Negativ	64
Zustellbestätigungsmethode	247	Randausblendung	60
Internet-Services (CWIS)	175	Randverschiebung	61
IP-Adresse des POP3-Servers	225	Spiegeln	64
IP-Adresse des SMTP-Servers	226	Vorlagenausrichtung	65
K		Vorlagenformat	59
Kennwort für Administratorkonto	268	Seitenaufdruck	51
Kennwort für POP3-Server	225	unterschiedliche Einstellungen in einem	
Kennwort für SMTP AUTH	227	Durchgang verwenden	75
Klarsichtfolientrennblätter		Verkleinern/Vergrößern	48
Kopieren	69	Kostenzählung (CWIS)	175
Kommentar zu E-Mailfaxmitteilungen		Kostenzahlungsverwaltung	309
hinzufügen	101	Überblick	309
Konfiguration	169	Verwaltbare Funktionen	309
Konventionen	14	Kurzwahl (Taste)	33
Kopien erstellen	43	L	
Kopierauftrag fertig	199	Lagerung und Handhabung von Druckmaterial	191
Kopieren	43	Länderkennzahl	212
Auftragserstellung	75	Landeskennung für Faxfunktion	79
Auftragsaufbau	76	Längsseitenzufuhr (LSZ)	189
Ausgabe	52, 65	Laser-Sicherheit	19
		Lautsprecher	200
		Lautstärke	199
		Läutton	200

Linzenzinformationen25

M

Mailbox	139
Dateiliste	140
gescannte Dokumente	139
Verarbeitungsprofile	
Auto-Start	142
Verknüpfung erstellen/ändern	142
Verarbeitungsprofileinstellungen	140
vertrauliche Faxdokumente	139
vertrauliche Faxdokumente zum Abrufen ...	139
vertrauliche Internet-Fax-Dokumente	139
Mailbox (CWIS)	170
Mailboxinhalt	206
Materialart	203
Materialeinstellungen (CWIS)	169
Materialformat	203
Materialformat Standarddruck	208
Materialführungen	188
Materialpriorität	203
Materialstaus	
Abdeckung A	328
Abdeckung B	329
Abdeckung C	330
Abdeckung E	330
Behälter	331
Behälter 5 (Zusatzzufuhr)	332
Finisher	333
Finisher-Transportabdeckung F	333
Modulabdeckung D	332
Obere Finisher-Abdeckung	333
Tandembehältermodul	331
Materialzufuhr	
Kopieren	49
Mehrfachnutzen	
Kopieren	70
Millimeter/Zoll	211
Mischformatvorlagen	
Kopieren	60
Modustasten	40
N	
Nachfüllen	
Heftklammern	320
Name des POP3-Servers	225
Name des SMTP-Servers	226
Negativ	
Kopieren	64
Netzanschluss	354
Nicht übertragene Faxe	206
NTP-Zeitsynchronisierung	198

O

Ozonsicherheit 21

P

Papier	
Arten	191
einlegen	187
Formate	191
Lagerung und Handhabung	191
Papier und anderes Druckmaterial	187
POP-Kennwortverschlüsselung	226
Posterausgabe	
Kopieren	71
PostScript-Speicher	229
Probeexemplar	147
Probleme	
Ausgabequalität	349
Profil	159
Protokoll für E-Mail-Empfang	228
Protokolle (CWIS)	177
Protokolleinstellung	
Ethernet-Einstellung	223
HTTP - SSL/TLS-Anschlussnummer	224
HTTP - SSL/TLS-Kommunikation	224
TCP/IP - Gatewayadresse	224
TCP/IP - IP-Adresse	224
TCP/IP - IP-Adresszuweisung	223
TCP/IP - IP-Filter	224
TCP/IP - Subnet-Mask	224

R

Randausblendung	
Kopieren	60
Randverschiebung	
Kopieren	61
Recycling	28
Trommeleinheit	317
Referenzmaterial	16
Regulatorische Informationen	22
CE-Kennzeichnung	22
Fax-Funktion	23
RFID	23
Reinigen	
Gerät	315
Relaisrundsendebericht	206
RFID	23
Rundsende-/Mehrfachabrufbericht	206

S

Satznummerierung	
Kopieren	74
Satznummerierung - Helligkeit	208
Satznummerierung - Textgröße	208

Scanauftrag		Seitenaufdruck	
Stoppen	116	Kopieren	51
Scanausgabe: FTP/SMB		Seriennummer	286
Speichern in:	123	Sicherheit	
Adressbuch	125	Betrieb	20
Detail-Einstellungen	125	Hochfrequenzenergie	21
Tastatur	126	Laser	19
Übertragungsprotokoll	124	Netzanschluss	18
Scanausgabe: Mailbox		Ozon	21
Ausgabe		Verbrauchsmaterialien	21
Dokumentname	137	Wartung	21
Speichern in:	122	Zertifizierung	22
Scanausgabe: Netzwerk	122	Signaltöne	199
Auftragsprofil	122	Software-Download	212
Ausgabe		Sommerzeit	198
Auftragsprofil	137, 138	Speicherauftrag - Ton	200
Meta-Daten	138	Speicheraufträge	35, 145
Scanbetrieb		Speichereinstellung (CWIS)	185
Maßnahme bei Speichermangel	237	Speichern	
Max. gespeicherte Seiten	237	Fax zum Abruf von Gegenstelle	108
Scanbetrieb	237	Speichern mehrerer Arbeitsschritte	145
Scanfertigstellung	237	Spiegeln	
TIFF-Format	237	Kopieren	64
Scanfenster		Sprache (Taste)	33
Wartung	316	Sprachen auf dem Touchscreen	14
Scannen		Standardanzeige	201
Ausgabe	135	Standardsprache	201
Komprimierung	136	Start (Taste)	33
Bildqualität	130	Status	
Auto-Belichtung	131	SOAP-Anschluss	254
Helligkeit/Kontrast	130	Steuerpult	31, 33
Schärfe	131	Wartung	316
Dokumenten Dateinamen zuweisen	125	Steuerpultauswahl	199
Empfängeradresse ändern	121	Steuerpultauswahlkonflikt	199
Grundfunktionen	126	Stopp (Taste)	33
2-seitig	127	Stoppen	
Dateiformat	129	Faxauftrag	82
Vorlage	127	Kopierauftrag	47
Vorlagenart	128	Scanauftrag	116
Scanoptionen	131	Störung	200
Buchvorlage	132	Systemeinstellung	196
Mischformatvorlagen	134	Systemeinstellung (Verfahrensweise)	195
Randausblendung	134	Systemstatus	285
Verkleinern/Vergrößern	135	Austauschmodule	294
Vorlagenformat	133	Bericht drucken	290
Scannen (Verfahrensweise)	113	Berichte drucken	291
Scannen und E-Mail		Adressbuch	292
E-Mail	117	Aktivitätenbericht	291
Scannen/E-Mail	113	Allgemeine Komponenten	291
Scanoptionen		Auftragsprofilliste	292
Kopieren	56	Auftragsprotokolle	291
Schärfe		Auftragszählerbericht	293
Kopieren	56	Druckbetrieb	291
Schmalseitenzufuhr (SSZ)	189	Einstellungsliste	291

Faxbetrieb	292	Alle Betriebsarten	41
Fehlerprotokoll	291	Auftragsstatus	41
Kommentarliste	292	Auftragsunterbrechung	42
Kopierbetrieb	291	Funktionen	41
Liste der logischen PS-Drucker	292	Gerätestatus	41
Liste der logischen TIFF-Drucker	292	Modustasten	40
Liste gespeicherter Dokumente	291	System	31
Mailboxliste	293	Uhrzeit	198
PCL-Einstellung	291	Umweltpapier	42
PCL-Formularliste	291	Umweltverträglichkeit	24
PCL-Schriftartenliste	292	Kanada	24
PDF-Einstellung	291	USA	24
PostScript-Schriftartenliste	292	Ungerade Seiten, 2-seitig	208
Scanbetrieb	292	Unrechtmäßige Vervielfältigung	28
TIFF-Einstellung	291	Unterbrechen (Taste)	33
Druckmodus	287	V	
Faxempfangsmodus	289	Verbrauchsmaterial	167
Fehlerprotokoll	294	Verbrauchsmaterialien	
Festplatte überschreiben	287	Sicherheit	21
Gerätedaten	286	Verbrauchsmaterialien bestellen	315
Materialbehälter	287	Verfahrensweise	
Störungen	294	Fax/Internet-Fax	80
Zähler	290	Fehlerbeseitigung	325
Zähler/Berichte		Kopieren	43
Konto-Gebührenzähler	290	Scannen	113
Systemübersicht	31	Systemeinstellung	195
T		Vergrößern/Verkleinern	
Tandembehältermodul	32	Kopieren	48
Tastatureingabebeschränkung	211	Vergrößerungs-/Verkleinerungsverhältnis	
Technische Daten	351	Fax	96
Ausgabe	354	Versatzausgabe (Finisherfach)	208
Materialzufuhr	353	Versatzausgabe (Mittl. Ausgabefach)	208
Textfeld		Verschiedenes	16
Kopieren	73	Vervielfältigung	
Tonermangel	200	unrechtmäßig	28
Tonermodul	319	Vordere Abdeckung	31
Tonermodul auswechseln	319	Vorlagenausrichtung	
Tonermodul einsetzen	320	Kopieren	65
Tonermodul entfernen	319	Vorlageneinzug	31, 44
Trommeleinheit	316	Wartung	316
Trommeleinheit auswechseln	316	Vorlagenformat	
Trommeleinheit einsetzen	318	Kopieren	59
Trommeleinheit entsorgen	317	Vorlagenglas	31, 45
U		Wartung	316
Überblick		Vorlagenstaus	334
Authentifizierung	295	W	
Kostenzahlungsverwaltung	309	Wählpause (Taste)	34
Überblick über die Kostenzahlungsverwaltung		Warnton: Auto-Standardanzeige	200
Authentifizierung und Kostenzahlungsverwaltung	309	Warnung	18, 200
Übersicht		Wartung	315
		Gerät reinigen	

Ausgabefach	316
Display	316
Scanfenster	316
Steuerpult	316
Vorlageneinzug	316
Vorlagenglas	316
Wartungssicherheit	21

X

Xerox Welcome Centre	13
Xerox-Website	13

Z

Zähler (CWIS)	169
Zeitintervalle für Energiesparbetrieb	38
Zeitzone	198
Zertifizierung	
Sicherheit	22
Zugriff	
CentreWare Internet-Services	156
Zugriffssteuerung	295
Zusatzzufuhr	31
Zusatzzufuhr, Standardformate	203
Zweibehältermodul	31, 32